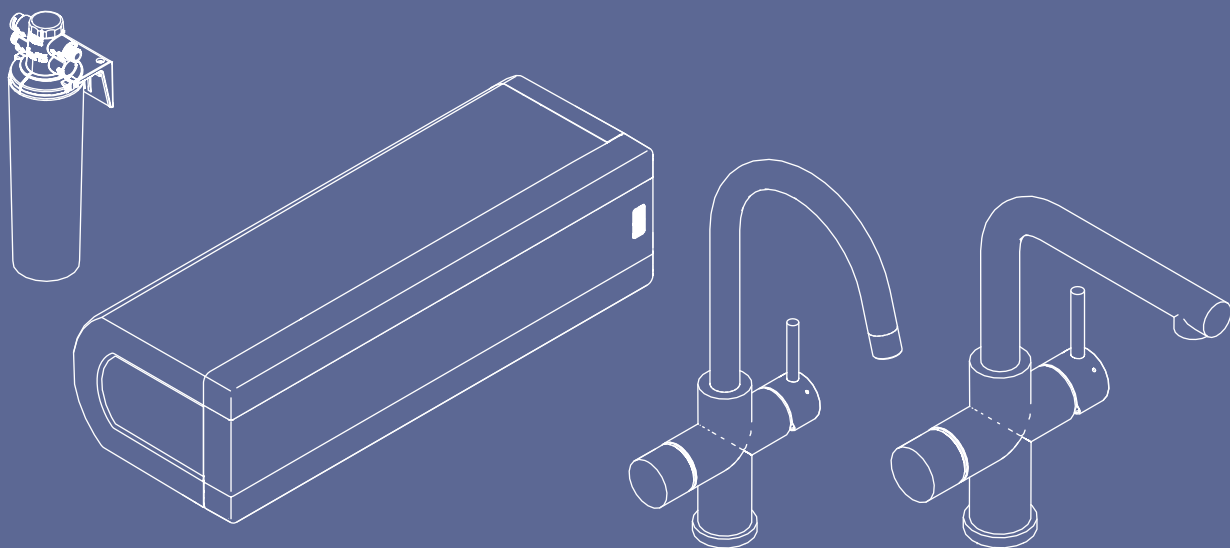


Installatie & gebruik



Voorwoord

Deze handleiding bevat belangrijke informatie over de veilige en vakkundige installatie en ingebruikname van het product.

Lees deze handleiding goed door voordat u met de installatie begint.

De volgende definities worden in deze handleiding gebruikt om de aandacht te vestigen op gevaren, instructies of aanwijzingen die betrekking hebben op personen, product, installatie en/of omgeving.

Gevaar!

Wijst op gevaar dat zwaar lichamelijk tot dodelijk letsel bij personen kan veroorzaken.

Waarschuwing!

Wijst op gevaar dat zwaar lichamelijk letsel bij personen en/of zware materiële schade aan product, installatie of omgeving kan veroorzaken.

Let op!

Instructie die van belang is voor de installatie, functioneren, bediening of onderhoud van het product. Het negeren van deze instructie kan licht lichamelijk letsel bij personen en/of zware materiële schade aan product, installatie of omgeving veroorzaken.

Opmerking

Instructie die van belang is voor de installatie, functioneren, bediening of onderhoud van het product. Het negeren van deze instructie kan lichte materiële schade aan product, installatie of omgeving veroorzaken.

Tip

Aanwijzing die van belang kan zijn voor de installatie, functioneren, bediening of onderhoud van het product, niet gerelateerd aan lichamelijk letsel bij personen of materiële schade.

Door ons continue proces van verbeteren van onze producten kunnen afbeeldingen in dit document afwijken van het geleverde toestel.

Indien beschikbaar kunt u de nieuwste versie downloaden via onze website.

Itho Daalderop kan niet verantwoordelijk worden gesteld voor kosten, beschadigingen of persoonlijke ongelukken wanneer het

product niet wordt gebruikt in overeenstemming met de instructies zoals beschreven in de handleiding.

Inhoud

1. Veiligheid en voorschriften	5	9. Storingen	48
1.1. Veiligheid	5	9.1. Meldingen kraan	48
1.2. Montagevoorschrift flexibele slangen	6	9.2. Meldingen boiler	48
1.3. Eisen waterkwaliteit	6	9.3. Resetten melding boiler	48
		9.4. Storingstabellen	49
2. Productinformatie	7	10. Garantie	51
2.1. Systeemoverzicht	7	10.1. Geldigheid	51
2.2. Kokendwaterboiler	7	10.2. Uitsluiting	51
2.3. Kraan	7	10.3. Garantieverlening	52
2.4. Maatschetsen	8		
2.5. Technische specificaties	9		
3. Installatie met mengventiel	10	11. Verklaringen	53
3.1. Algemene voorbereidingen	10		
3.2. CombiSwitch	10		
3.3. Installatievolgorde	11		
3.4. Installeren kraan	12		
3.5. Installeren mengventiel	14		
3.6. Installeren kleppenset en controlbox	17		
3.7. Installeren inlaatcombinatie	19		
3.8. Installeren waterfilter	22		
3.9. Installeren Close-in Boily	24		
4. Installatie zonder mengventiel	26		
4.1. Algemene voorbereidingen	26		
4.2. CombiSwitch	26		
4.3. Installatievolgorde	27		
4.4. Installeren kraan	28		
4.5. Installeren kleppenset en controlbox	30		
4.6. Installeren inlaatcombinatie	32		
4.7. Installeren waterfilter	34		
4.8. Installeren Close-in Boily	37		
5. Ingebruikname	39		
5.1. Vullen & eerste ingebruikname	39		
6. Kraan	40		
6.1. Bediening menghendel	40		
6.2. Bediening keuzeknop	40		
6.3. Slaapstand zonder verlichting	42		
6.4. Instellen filterwaarschuwing	43		
6.5. Reset filterwaarschuwing	44		
7. Kokendwaterboiler	45		
7.1. Bediening boiler	45		
7.2. ECO-stand	45		
7.3. In & buiten bedrijf stellen	46		
7.4. Boiler leegmaken	46		
8. Onderhoud	47		
8.1. Filterpatroon vervangen	47		
8.2. Kraanzeef ontkalken	47		

1. Veiligheid en voorschriften

1.1. Veiligheid

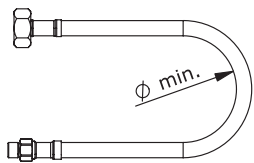
- Installeer het product volgens deze handleiding en de geldende installatie- en veiligheidsvoorschriften!
- Gebruik het product niet voor andere doeleinden dan waar het voor bedoeld is, zoals beschreven in deze handleiding.
- Het product mag niet gewijzigd worden.
- Dit product en/of systeem mag worden bediend door kinderen van 12 jaar en ouder en door personen met verminderde lichamelijke, zintuiglijke of geestelijke vermogens of een gebrek aan ervaring en kennis als zij onder toezicht staan of zijn geïnstrueerd over het gebruik op een veilige manier en zich bewust zijn van de gevaren van het product en/of systeem.
- Reiniging en onderhoud door de gebruiker mag niet worden uitgevoerd door kinderen en door personen met verminderde lichamelijke, zintuiglijke of geestelijke vermogens of een gebrek aan ervaring en kennis zonder toezicht.
- Voorkom dat kinderen met het product en/of systeem gaan spelen.
- Dit product en/of systeem is bedoeld voor gebruik in huishoudelijke en soortgelijke omgevingen zoals:
 - personeelskeukens in winkels, kantoren en andere werkomgevingen;
 - boerderijen;
 - door klanten in hotels, motels en andere residentiële soort omgevingen;
 - bed and breakfast soort omgevingen
- Gebruik in andere omgevingen in overleg met de fabrikant van het product en/of systeem.
- Als het snoer met stekker beschadigd is, moet deze door de fabrikant, zijn agentschap of een gekwalificeerd persoon vervangen worden om gevaar te voorkomen.
- Het product mag, in verband met bevroeringsgevaar, alleen in vorstvrije ruimten worden geplaatst.
- Veiligheidsinstructies moeten worden opgevolgd om lichamelijke verwondingen en/of schade aan het product te voorkomen.
- Het gebruik van een waterfilter is verplicht om het product te beschermen tegen kalkafzetting.
- Onderhoudsinstructies moeten worden opgevolgd om schade en overmatige slijtage te voorkomen.

1.2. Montagevoorschrift flexibele slangen

⚠ Let op!

Gebruik altijd passend gereedschap voor het aandraaien van de koppeling, zoals een steeksleutel of verstelbare moersleutel. Om beschadigingen te voorkomen NOOIT getand gereedschap gebruiken.

Minimale buigradius na montage



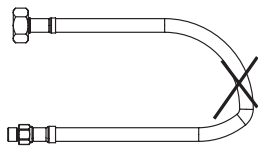
DN 6 = Ø 50 mm

DN 8 = Ø 60 mm

DN10 = Ø 70 mm

DN13 = Ø 90 mm

Zonder knikken na montage



Zonder knik direct na de aansluiting



Zonder trekspanning na montage



Zonder torsie na montage



1.3. Eisen waterkwaliteit

Waterkwaliteit

Zuurgraad (pH)	7 – 9,5
IJzergehalte (Fe)	< 0,2 mg/l
Chloorgehalte (Cl)	< 150 mg/l
Geleidbaarheid	< 125 mS/m
Chemische toevoegingen	Niet toegestaan

2. Productinformatie

2.1. Systeemoverzicht

Kokend water is dé trend op keukengebied. Itho Daalderop levert innovatieve en comfortabele producten, waarmee u in een handomdraai koud, warm en zelfs kokend water tapt. Zo is een kopje soep, gekookte pasta of geblancheerde groente in enkele seconden gereed voor consumptie.

Het compacte kokendwatersysteem Boily bestaat uit een kokendwaterboiler die onder het keukenblad wordt gemonteerd, een VarioTouch-kokendwaterkraan, een waterfilter, een inlaatcombinatie, een mengventiel (*) en een elektronisch gestuurd kleppensysteem dat de kokendwaterstroom aanstuurt.

**) Optioneel. Bij gebruik van warm water uit een cv-combiketel of andere warmwatervoorziening, komt het mengventiel te vervallen.*

2.2. Kokendwaterboiler

De kokendwaterboiler zorgt ervoor dat u zonder wachttijd een royale hoeveelheid kokend en warm water kunt tappen. Wanneer u verwarmd water gebruikt van een cv-ketel, is er altijd een wachttijd, zeker omdat de cv-ketel vaak op zolder hangt. Met een kokendwaterboiler behoort wachten tot het verleden. Dit zorgt niet alleen voor meer gebruikscomfort; het werkt ook water- en energiebesparend. Ongebruikt water hoeft u immers niet weg te spoelen!

2.3. Kraan

De VarioTouch-kraan van Itho Daalderop is een elektronische kraan die geschikt is voor het tappen van koud, warm en kokend (100 °C) water. De kraan is leverbaar in verschillende varianten. U kunt kiezen uit een chroom of roestvast staal model.

Veiligheid staat centraal bij al onze producten en in het geval van kokend water heeft dit de hoogste aandacht. De bedieningsknop voor kokend water heeft daarom een kindveilige druk-en-draai-beveiliging met automatische terugslag. De beveiliging voorkomt het tappen van kokend water in een onbewaakt moment. En de automatische terugslag zorgt er voor dat de kokendwaterstraal onmiddellijk stopt als de knop wordt losgelaten. Daarnaast is de kraanuitloop zo ontworpen dat de buitenzijde niet te heet wordt.

De kraan heeft twee bedieningselementen:

- **Een menghendel voor koud en warm water.**
Met de menghendel stelt u zelf de temperatuur en hoeveelheid in.
- **Een keuzeknop voor kokend water.**

De keuzeknop heeft een gebruiksvriendelijke en veilige bediening en is uitgevoerd met een led-indicatie.

Via de led-ring ziet u door middel van kleur de keuze voor kokend water. Ook kan met een knipperend signaal worden aangegeven om het waterfilter te vervangen.

Tevens heeft de keuzeknop, voor uw gemak, een vulstand. Hiermee kan een pan in één keer gevuld worden met 2,5 liter kokend water.

De VarioTouch-kraan is geschikt om aan te sluiten op alle Itho Daalderop kokendwaterboilers.

Wanneer u kokend water tapt geeft de kraan een sputterende waterstraal. Dit sputteren kan echter variëren. Dus ook als de waterstraal niet of nauwelijks waarneembaar sputtert, levert de boiler nog steeds kokend water mits het water voldoende is opgewarmd. Na het tappen van ongeveer 2/3 van de boilerinhoud is het water te veel afgekoeld en zal het water eerst weer volledig moeten opwarmen voordat u weer kokend water kunt tappen.

2.3.1. Installatiemogelijkheden

U kunt het kokendwatersysteem Boily met de VarioTouch-kraan op twee manieren installeren.

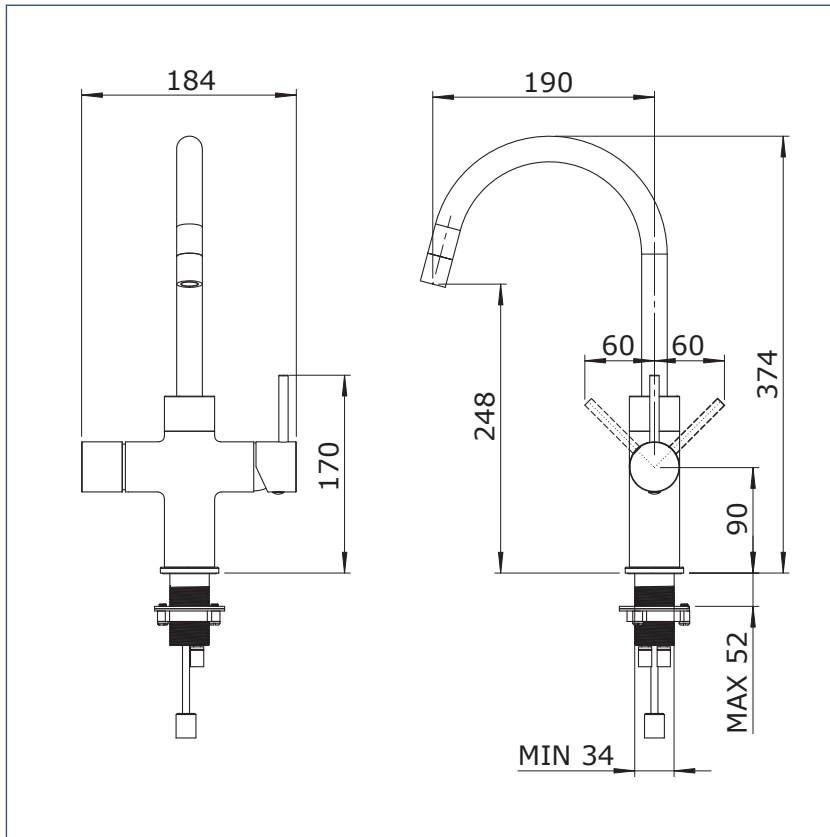
1. U betreft warm water uit de kokendwaterboiler

Installeer het mengventiel tussen de kokendwaterboiler en de kraan. Installeer daarna de kleppenset en de controlbox (zie *Installatievolgorde op pagina 11*).

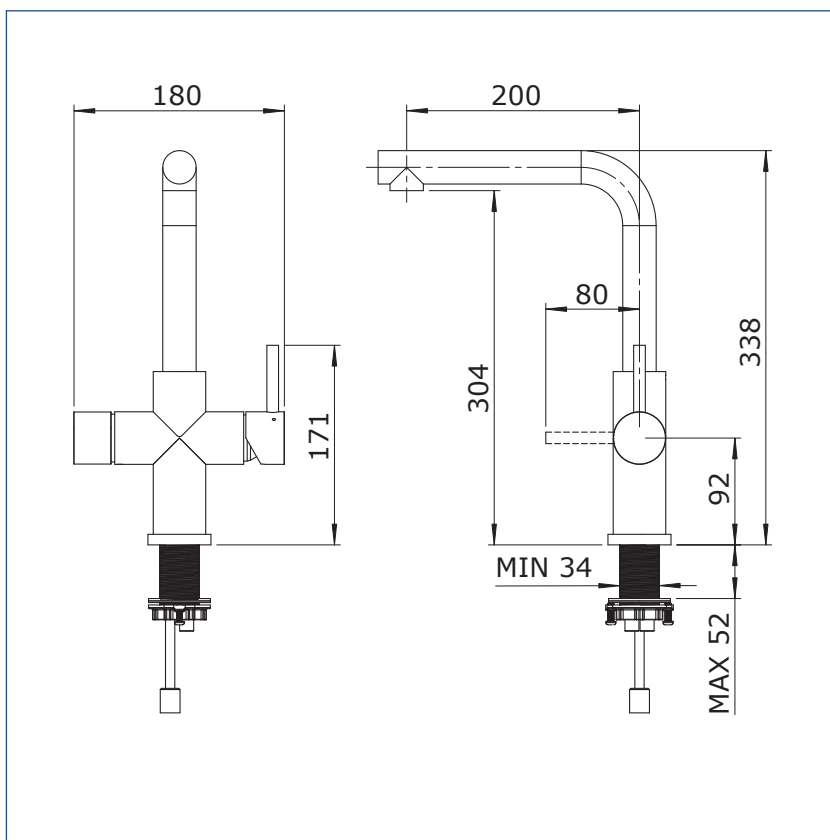
2. U betreft warm water uit de combiketel van uw cv-installatie

Sluit de warmwaterleiding van de combiketel (of een warmwaterboiler) aan op de warmwaterleiding van de kraan. Installeer het mengventiel niet (zie *Installatievolgorde op pagina 27*).

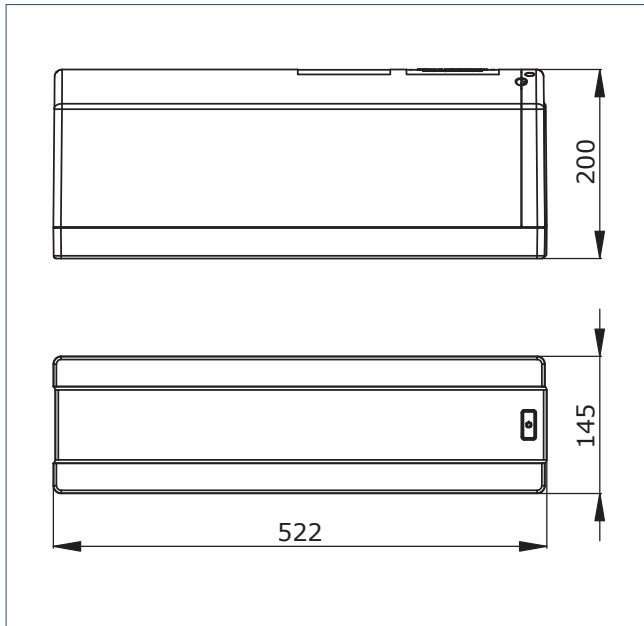
2.4. Maatschetsen



VarioTouch chromom



VarioTouch rvs



Close-in Boily

2.5. Technische specificaties

kokendwatersysteem Boily

Waterleidingdruk (min.)	200 kPa
Waterleidingdruk (max.)	400 kPa
Taphoeveelheid kokend water	2 - 4 l/min ⁽¹⁾
Taphoeveelheid koud water	5 - 9 l/min ⁽¹⁾
Taphoeveelheid warm water	5 - 9 l/min ⁽¹⁾

1) De taphoeveelheid varieert afhankelijk van de waterleidingdruk en het type kraan.

Kokendwaterboiler Close-in Boily

Afmetingen [HxBxD]	145 x 522 x 200 mm
Inhoud	4,7 l
IP classificatie	IP 24D
Spanning	230 Vac
Vermogen	1500 W
Belasting	7,0 A
Energieverbruik bij stilstand	25 W
Bewaartemperatuur	> 100 °C
Geleverde watertemperatuur	100 °C
Opwarmtijd [ΔT 100 K]	23 min.
Werkdruk (max.)	600 kPa
Geschikt voor hotfill ⁽²⁾	Nee

2) Hotfill betekent dat de koudwateraansluiting van de boiler wordt aangesloten op een warmwaterleiding.

Inlaatcombinatie

Nominale ontlastdruk	600 kPa
Maximale waterdruk	400 kPa
Werktemperatuur (max.)	95 °C

Waterfilter F1700

Hoogte filtersysteem	295 mm
Afmeting filterpatroon [H x D]	245 x 95 mm
Omgevingstemperatuur	4 - 30 °C

VarioTouch-kraan

	rvs	chrom
Uitstroomhoogte	304 mm	248 mm
Dikte werkblad (max.)	52 mm	52 mm
Montagegat	Ø 35 mm	Ø 35 mm

3. Installatie met mengventiel

3.1. Algemene voorbereidingen

Voor u begint met de installatie van het product moet u de volgende handelingen uitvoeren en voorzorgsmaatregelen treffen:

- Sluit de hoofdkraan van de waterleiding.
- Verwijder in bestaande situaties de kraan en/of waterverwarmer indien nodig.
- Markeer de koudwateraansluiting, warmwateraansluiting en/of kokendwateraansluiting die op dit product worden aangesloten.

Waarschuwing!

Steek de stekker van het product tijdens installatie **NOOIT** in de wandcontactdoos om beschadiging aan het product te voorkomen.

Let op!

Het toestel is niet geschikt om aan te sluiten op de warmwaterleiding (hot-fill).

Let op!

De kokendwaterboiler en het waterfilter mogen alleen met behulp van een kleppenset op de kraan worden aangesloten!

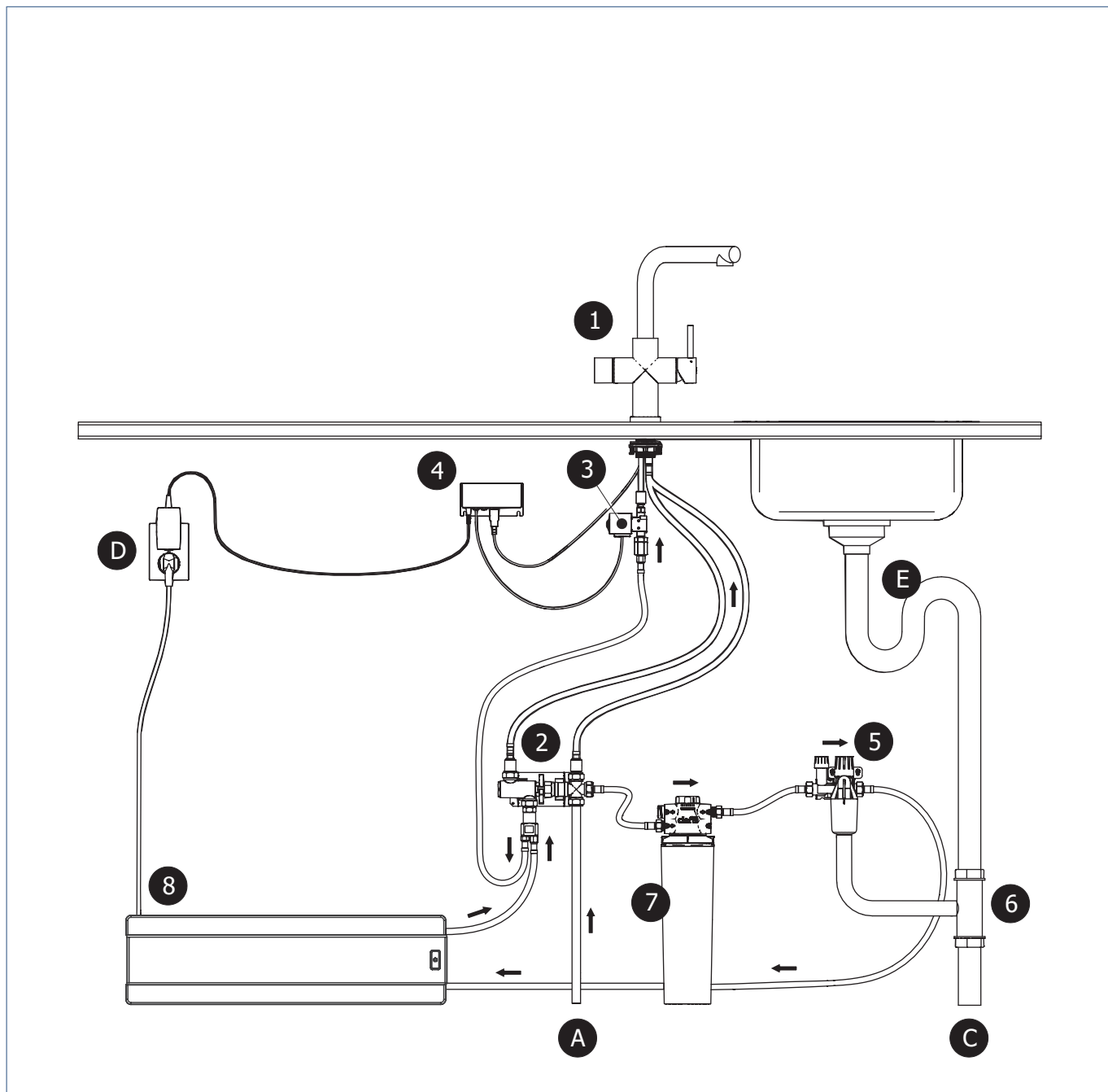
3.2. CombiSwitch

Als er geen aparte elektragroep voor de keuken aanwezig is om de boiler en een ander apparaat met een hoog stroomverbruik (bijvoorbeeld een vaatwasser) tegelijk te kunnen gebruiken, hebt u een CombiSwitch nodig. De CombiSwitch schakelt de verwarming van de boiler automatisch uit op het moment dat u het andere apparaat gebruikt. De CombiSwitch kunt u eenvoudig aansluiten op een wandcontactdoos met randaarde.

Bij gebruik van een CombiSwitch zal, wanneer de kokendwaterboiler wordt uitgeschakeld, de instelling van de ECO-stand verdwijnen.

De ECO-stand moet dan opnieuw worden ingesteld.

3.3. Installatievolgorde



Installeer de onderdelen in de volgorde 1 t/m 8

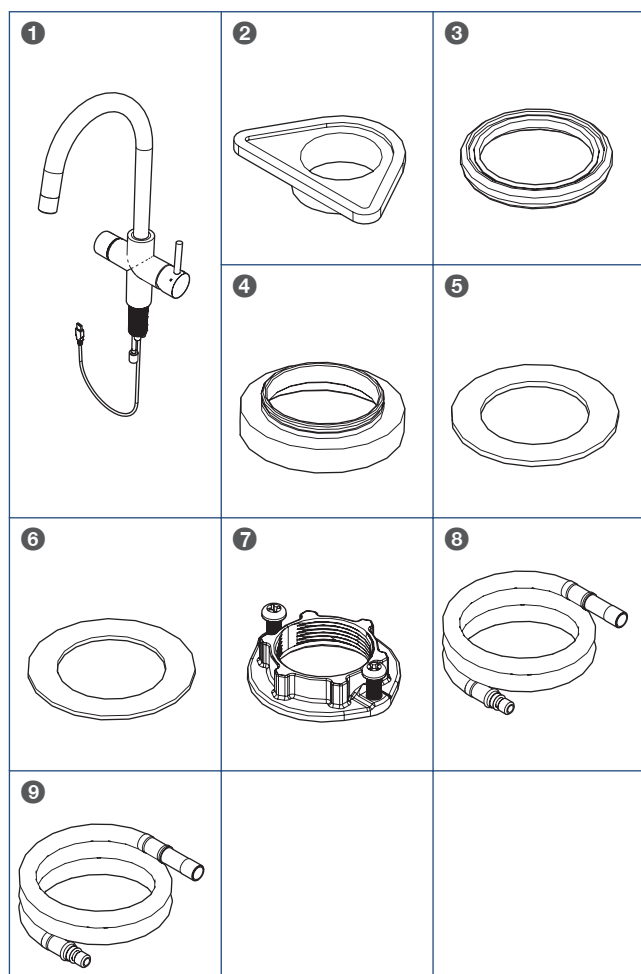
Legenda					
A	Koudwaterleiding	1	Kokendwaterkraan	6	Aansluiting afvoer
B	—	2	Mengventiel	7	Waterfilter
C	Afvoerleiding	3	Kokendwaterklep	8	Kokendwaterboiler
D	Wandcontactdoos	4	Controlbox		
E	Sifon	5	Inlaatcombinatie		

3.4. Installeren kraan

Voor het installeren en monteren van de VarioTouch-kraan hebt u onderstaande onderdelen nodig.

Controleer aan de hand van onderstaand overzicht of de inhoud van de verpakking compleet is en of de onderdelen onbeschadigd zijn.

Als u beschadigingen aantreft, of als er één of meer onderdelen ontbreken, neem dan contact op met het verkooppunt waar u het toestel hebt aangeschaft.



De uitvoering van uw type kraan kan afwijken van de afbeelding.

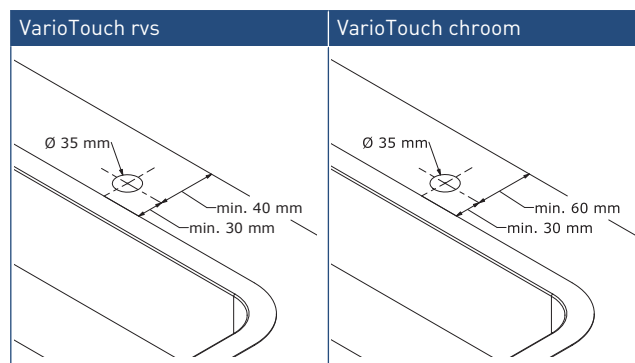
Legenda

1	Kraan	6	Sluitring (staal)
2	Flens	7	Moer met stelschroeven
3	Afdichtring (rubber)	8	Koudwaterslang (blauw)
4	Rozet	9	Warmwaterslang (rood)
5	Afdichtring (rubber)		

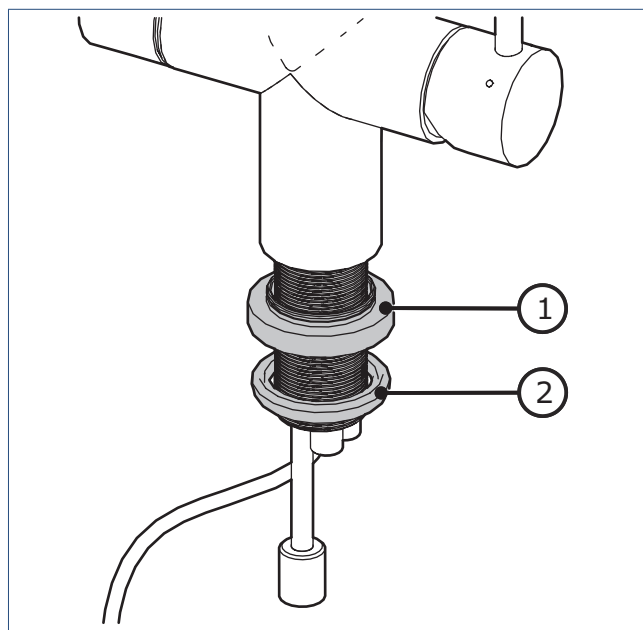
3.4.1. Montage kraan

! Let op!

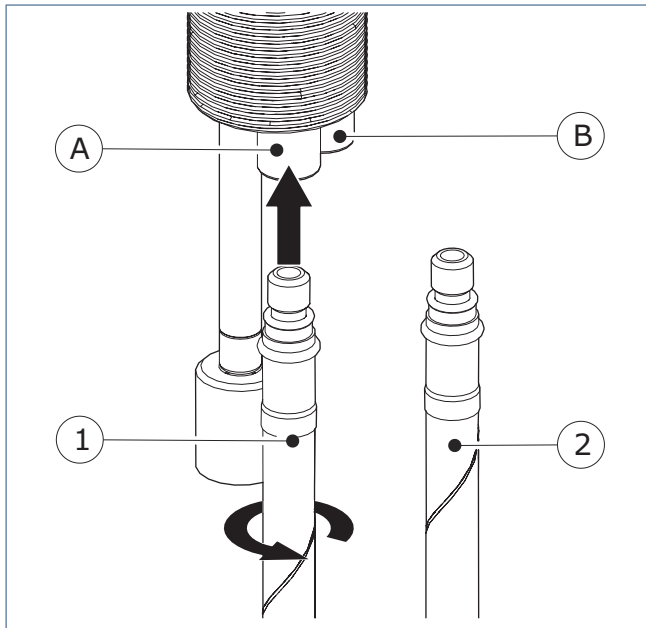
Houd rekening met de minimale afstanden tot de achterwand en de rand van de spoelbak.



- Bepaal de plaats van de kraan bij de spoelbak.
Controleer de afmetingen wanneer u gebruik wilt maken van een bestaand kraangat.
- Boor een gat van $\varnothing 35$ mm in het aanrechtblad.
- Schuif de rozet **1** en de O-ring **2** over de voet van de kraan.



d) Draai de beide flexibele slangen in de juiste aansluiting van de kraan handvast.



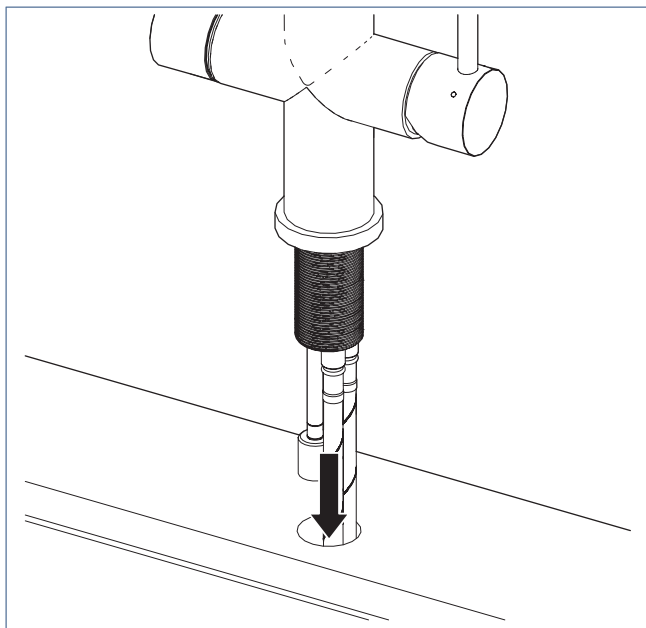
Legenda

- A Warmwateraansluiting
- B Koudwateraansluiting
- 1 Warmwaterslang [rood]
- 2 Koudwaterslang [blauw]



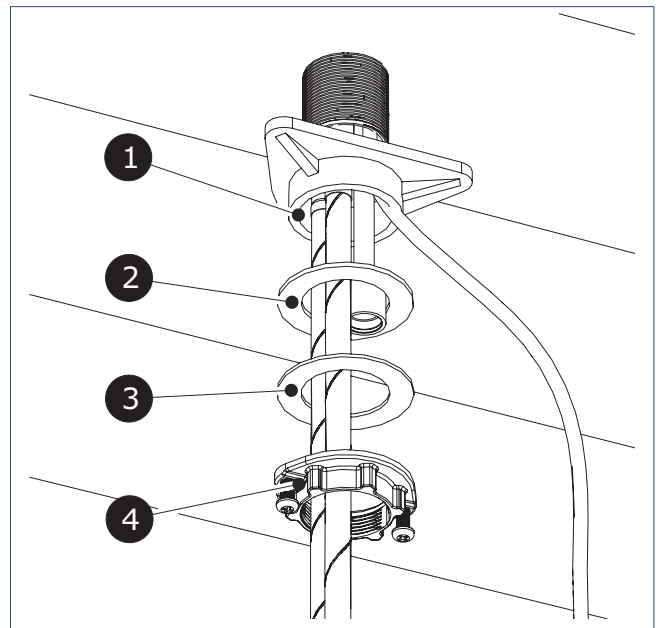
GEEN gereedschap gebruiken om de slangen vast te draaien.

e) Schuif de voet van de kraan met USB-kabel, flexibele slangen en draadbuis door het gat.



f) Monteer de flens **1** alleen als de kraan in een stalen aanrechtblad of spoelbak wordt gemonteerd.

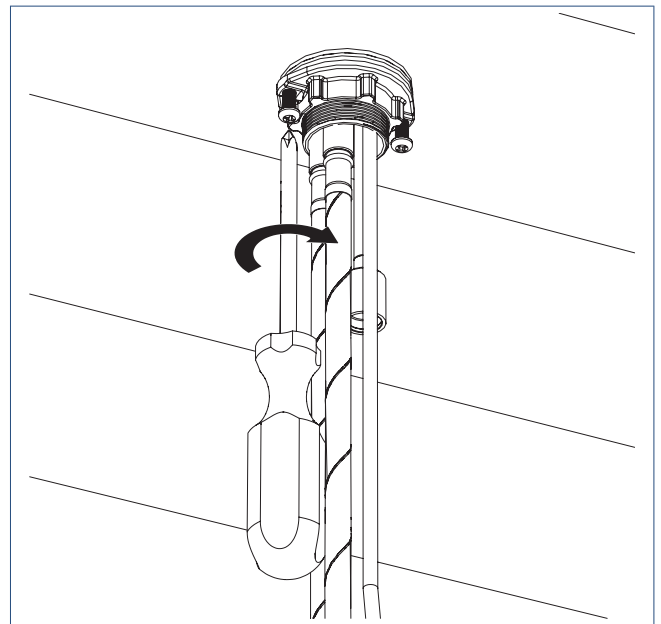
g) Monteer de afdichtring **2**, sluitring **3** en moer **4**. Draai de moer vast.



Legenda

- 1 Flens (voor stalen aanrechtblad of spoelbak)
- 2 Afdichtring
- 3 Sluitring
- 4 Moer met stelschroeven

h) Draai met een kruiskopschroevendraaier de schroeven van de moer aan.



3.4.2. Aansluiten kraan

Tip

Monteer bij voorkeur filterstopkranen (niet meegeleverd) tussen de koud- en warmwatertoevoeren en de kraan.

Een filterstopkraan voorkomt dat er verontreinigingen in het binnenwerk van de kraan komen. Hierdoor is de kans op lekkage en een stroeve bediening kleiner, wat beter is voor de levensduur van uw kraan.

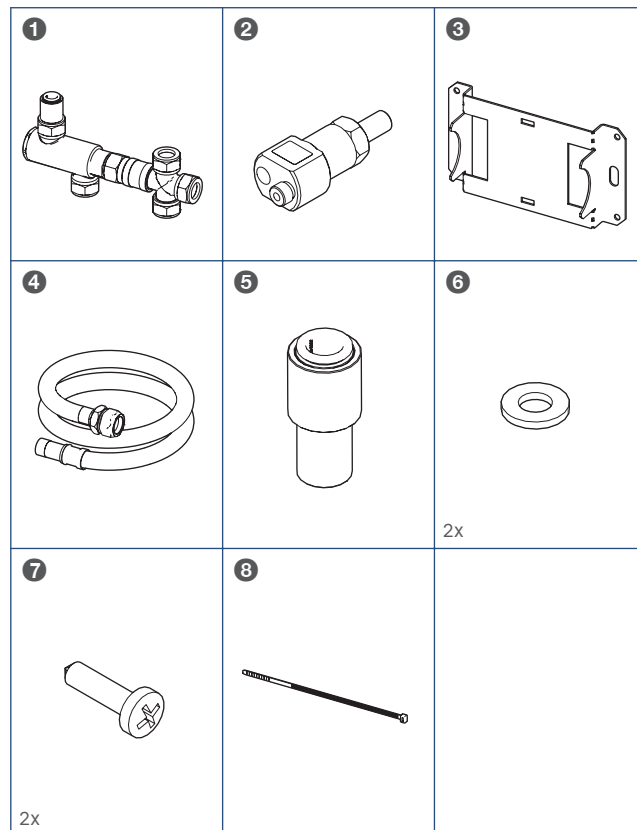
Het aansluiten van de kraan volgt uit het aansluiten van het mengventiel en de kleppenset.

3.5. Installeren mengventiel

Voor het monteren van het mengventiel hebt u onderstaande onderdelen nodig.

Controleer aan de hand van onderstaand overzicht of de inhoud van de verpakking compleet is en of de onderdelen onbeschadigd zijn.

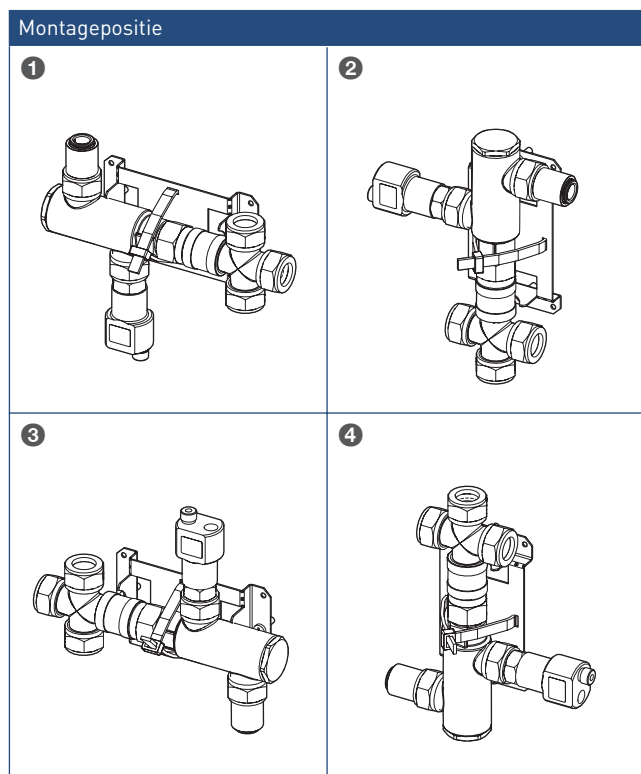
Als u beschadigingen aantreft, of als er één of meer onderdelen ontbreken, neem dan contact op met het verkooppunt waar u het toestel hebt aangeschaft.



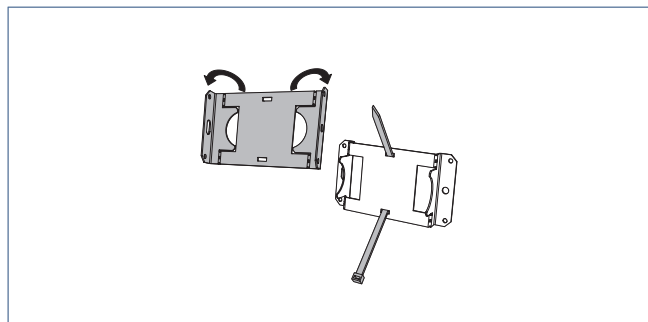
Legenda

- 1 Mengventiel
- 2 T-stuk mengventiel
- 3 Montagebeugel
- 4 Flexibele slang KN15x15mm
- 5 Verloop KN15xJG10
- 6 Koperen ring 8x4
- 7 Spaanplaatschroef 4,8x16
- 8 Tie-wrap

3.5.1. Montage mengventiel



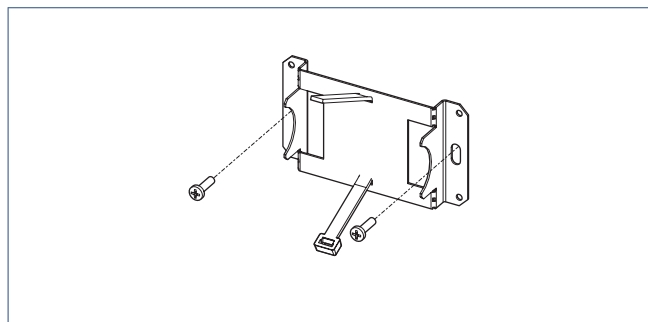
a) Vouw de muurbeugel en schuif de tie-wrap door de gaatjes in de beugel.



b) Bepaal de positie en plaats van het mengventiel in de montageruimte.

Zie tabel MONTAGEPOSITIE, afbeelding 1 t/m 4.

c) Schroef de montagebeugel vast in de montageruimte.



d) Bevestig het mengventiel op de montagebeugel met behulp van de tie-wrap nadat u de slangen hebt aangesloten.

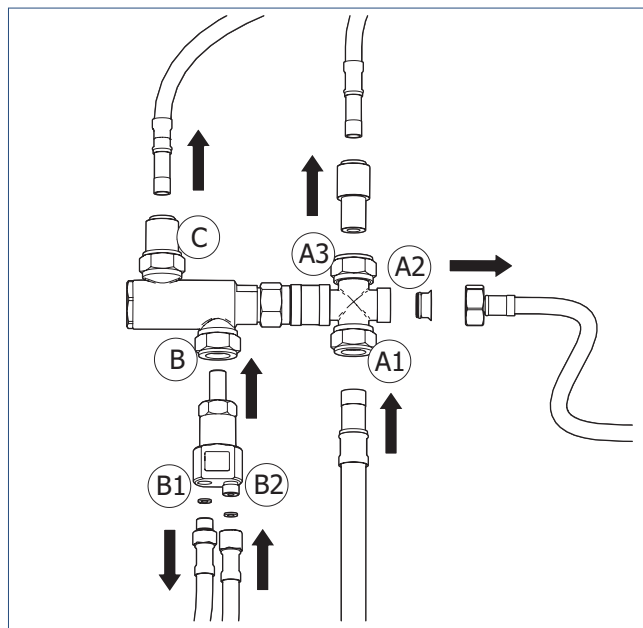
3.5.2. Aansluiten mengventiel

! Let op!

Let op de stromingsrichting van het water door het mengventiel.

! Let op!

Gebruik altijd een nieuwe koperen ring om de kokendwaterslang aan te sluiten.



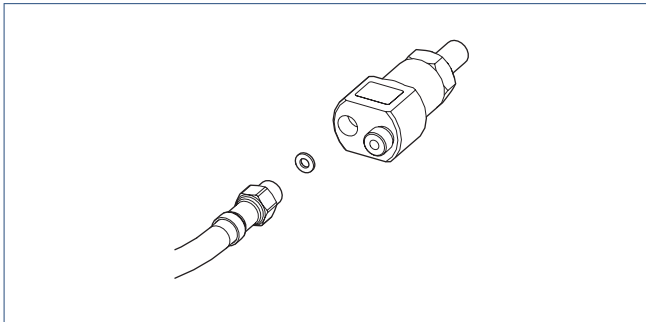
Legenda

- A1 Koud water in
- A2 Koud water uit
- A3 Koud water uit
- B Kokend water in
- B1 Kokend water uit
- B2 Kokend water in
- C Warm water uit

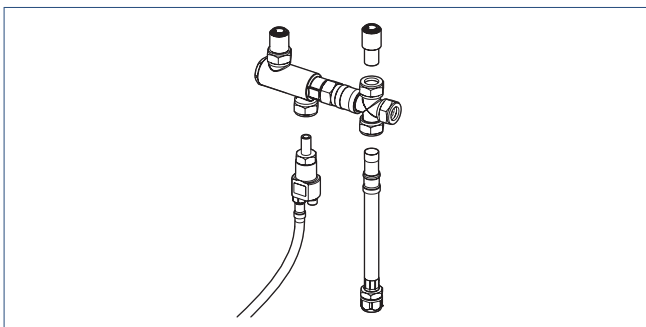
Tip

De aansluitingen A1, A2 en A3 kunnen onderling worden verwisseld in verband met de montagepositie van het mengventiel.

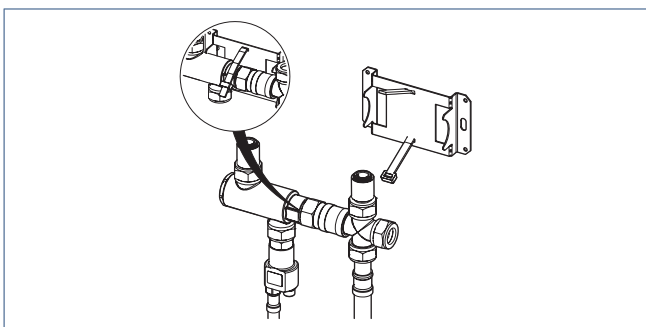
- a) Monteer de flexibele kokendwaterslang van de kleppenset op de uitlaat van het T-stuk van het mengventiel (**B1**).
Gebruik de koperen ring om lekkage te voorkomen!



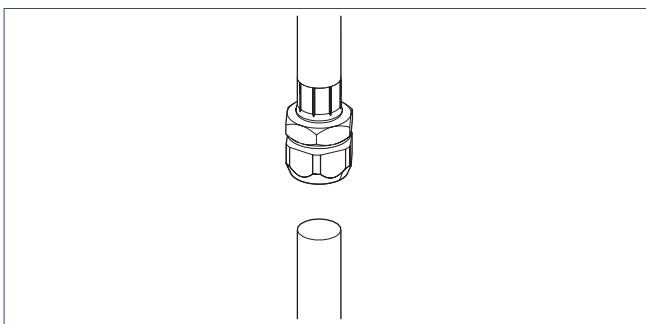
- b) Monteer het T-stuk op het mengventiel (**B**).
c) Monteer de verloopkoppeling KN15xJG10 op het mengventiel (**A3**).
d) Monteer de flexibele koudwaterslang op het mengventiel (**A1**).



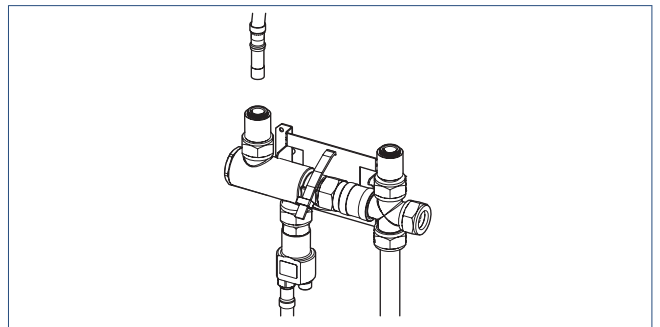
- e) Bevestig het mengventiel op de montagebeugel met behulp van de tie-wrap.



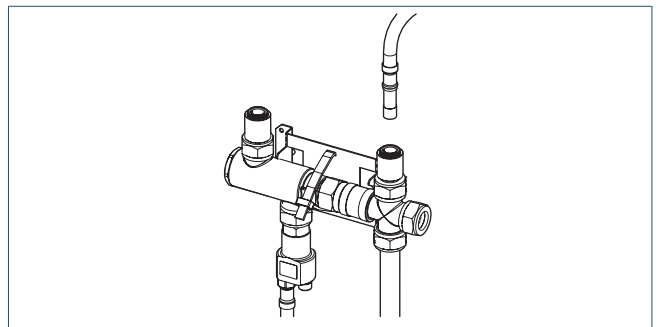
- f) Monteer de flexibele koudwaterslang op de koudwatertoevoer vanuit de keuken.



- g) Steek de gladde aansluitbuis van de flexibele warmwaterslang van de kraan geheel in de fitting van de steekkoppeling van het mengventiel.



- h) Controleer de verbinding door in tegengestelde richting te trekken.
i) Steek de gladde aansluitbuis van de flexibele koudwaterslang van de kraan geheel in de fitting van de steekkoppeling van het mengventiel.



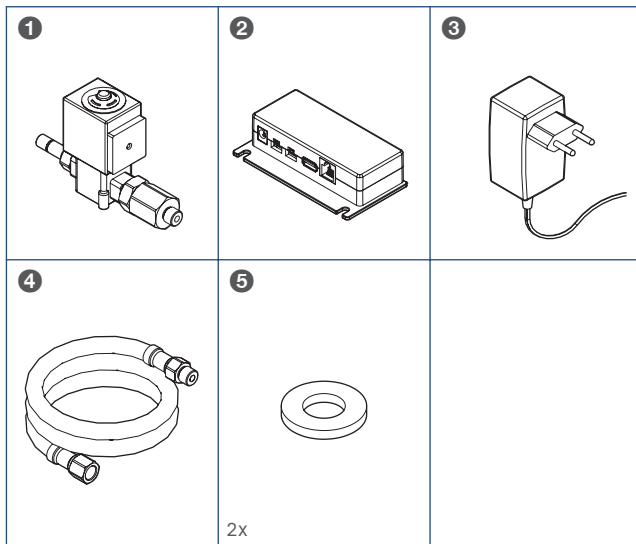
- j) Controleer de verbinding door in tegengestelde richting te trekken.

3.6. Installeren kleppenset en controlbox

Voor het aansluiten van de kleppenset en de controlbox hebt u onderstaande onderdelen nodig.

Controleer aan de hand van onderstaand overzicht of de inhoud van de verpakking compleet is en of de onderdelen onbeschadigd zijn.

Als u beschadigingen aantreft, of als er één of meer onderdelen ontbreken, neem dan contact op met het verkooppunt waar u het toestel hebt aangeschaft.



Legenda

- 1 Kokendwaterklep
- 2 Controlbox
- 3 Voedingsstekker
- 4 Flexibele slang M10x1,25 inw./uitw.
- 5 Koperen ring 8x4

3.6.1. Aansluiten kleppenset

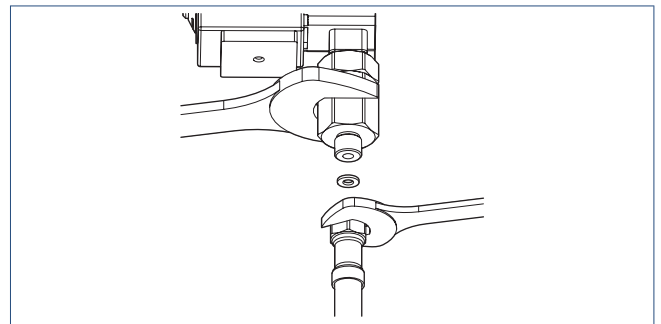
Voor u begint met de montage moet u rekening houden met het volgende:

- Zorg voor een dubbele wandcontactdoos met randaarde dicht in de buurt van de installatie.
Gebruik deze wandcontactdoos voor het aansluiten van de boiler en de controlbox.
- Zorg er voor dat de wandcontactdoos altijd makkelijk bereikbaar is.
- Als op dezelfde elektragroep een ander apparaat met een groot verbruik is aangesloten, bijvoorbeeld een vaatwasser, is de aanschaf van een CombiSwitch noodzakelijk. Daarmee kunt u zonder dat de groep overbelast raakt zowel de kokendwaterboiler als de vaatwasser gebruiken.

! Let op!

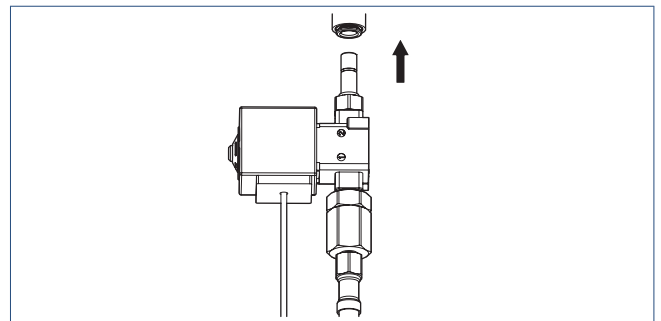
Gebruik altijd een nieuwe koperen ring om de kokendwaterslang aan te sluiten.

- a) Draai de flexibele kokendwaterslang vast op de kokendwaterklep.



Gebruik altijd twee steeksleutels voor het aandraaien van de koppeling. Dit voorkomt beschadiging van de afdichting in de klep.

- b) Steek de gladde aansluitbuis van de klep geheel in de fitting van de steek koppeling van de kraan.



- c) Controleer de verbinding door in tegengestelde richting te trekken.

Om de klep te verwijderen moet u de kunststof ring van de steekkoppeling indrukken.
De klep kan nu uit de fitting van de steekkoppeling worden getrokken.

- d) Sluit de voeding van de klep pas aan als de controlbox is gemonteerd.

Let op!

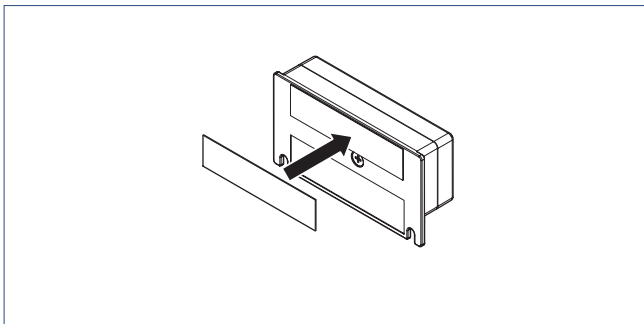
Steek uw vingers niet in de fitting van de steekkoppeling. De rvs-tanden kunnen u verwonden.

3.6.2. Montage controlbox

Tip

Zorg er voor dat bij het plakken van de klittenband de ondergrond goed schoon, vetvrij en droog is.

- a) Plak de zelfklevende klittenband op de aangegeven plaats op de controlbox.

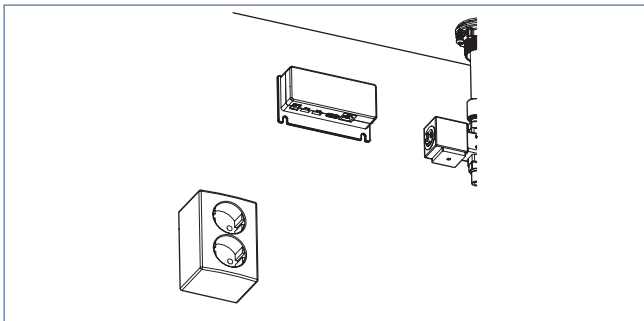


- b) Bepaal de plaats voor de controlbox in de keukenkast.

Tip

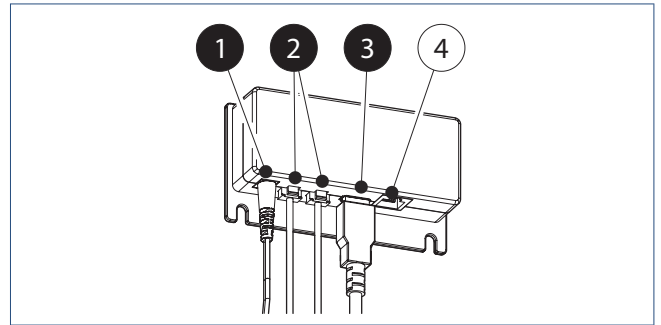
Zorg er voor dat bij het aansluiten de kabels niet strak worden getrokken.

- c) Plak de controlbox in de keukenkast.



- d) Gebruik, indien nodig, schroeven (niet bijgeleverd) om de controlbox te bevestigen.

3.6.3. Aansluiten controlbox



Legenda

- 1 Voedingsaansluiting
- 2 Klepaansluitingen (*)
- 3 Kraanaansluiting
- 4 Serviceaansluiting

(*) Het maakt niet uit op welk van beide aansluitingen u de klep(pen) aansluit. De controlbox herkent de klep(pen) automatisch.

- a) Sluit de voeding, klep(pen) en kraan aan op de controlbox.
- b) Steek de stekker van de controlbox in de wandcontactdoos. Zodra de controlbox van spanning wordt voorzien, voert hij een kleppendetector uit.

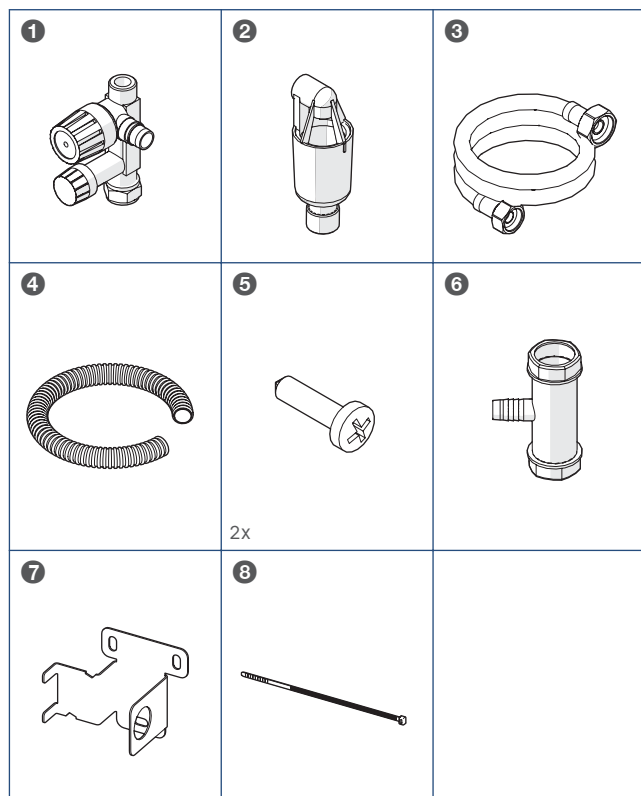
Als de controlbox géén klep detecteert, knippert de led-ring van de keuzeknop op de kraan 3x geel. Verwijder de stekker uit de wandcontactdoos en controleer de elektrische aansluitingen van de kleppen en de controlbox. Steek de stekker opnieuw in de wandcontactdoos. Neem contact op met de installateur of Itho Daalderop als het probleem blijft bestaan.

3.7. Installeren inlaatcombinatie

Voor het aansluiten van de inlaatcombinatie hebt u onderstaande onderdelen nodig.

Controleer aan de hand van onderstaand overzicht of de inhoud van de verpakking compleet is en of de onderdelen onbeschadigd zijn.

Als u beschadigingen aantreft, of als er één of meer onderdelen ontbreken, neem dan contact op met het verkooppunt waar u het toestel hebt aangeschaft.



Legenda

- | | |
|---|---------------------------|
| 1 | Inlaatcombinatie 600 kPa |
| 2 | Trechter inlaatcombinatie |
| 3 | Flexibele slang 3/8"x1/2" |
| 4 | Afvoerslang |
| 5 | Spaanplaatschroef 4x16 |
| 6 | T-stuk afvoer |
| 7 | Montagebeugel |
| 8 | Tie-wrap |

3.7.1. Montage inlaatcombinatie

! Let op!

Let op de stromingsrichting van het water door de inlaatcombinatie. De richting is aangegeven met een pijl op de inlaatcombinatie.

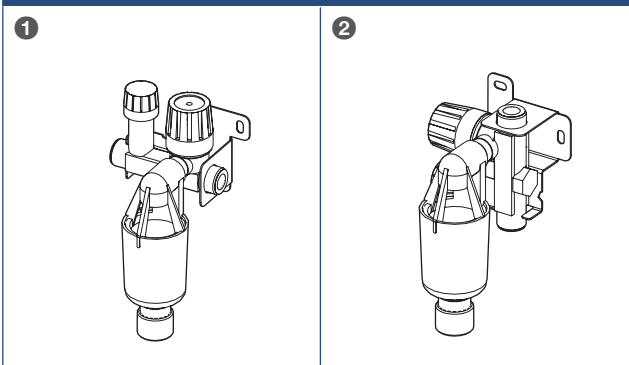
! Let op!

Plaats de aansluiting op de afvoer lager dan de trechter van de inlaatcombinatie.

Houd rekening met de volgende voorschriften:

- De expansie-uitloop van de inlaatcombinatie moet vrij in de atmosfeer blijven. Alleen de trechter mag worden aangesloten op de expansie-uitloop. Sluit geen slang of buis aan op de expansie-uitloop.
- De uitloop van de trechter moet loodrecht naar beneden gericht zijn.
- De leidinglengte tussen de inlaatcombinatie en de boiler mag maximaal 2 meter zijn.
- De stromingsrichting door de inlaatcombinatie is horizontaal of verticaal van onder naar boven.

Montagepositie



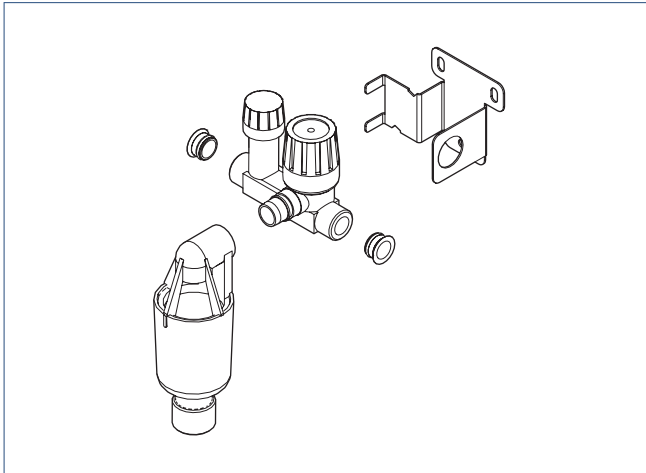
Stel de inlaatcombinatie als volgt samen

- a) Controleer of de inserts voor de knelkoppelingen van de inlaatcombinatie aanwezig zijn.

Zonder de inserts mag de inlaatcombinatie niet worden aangesloten.

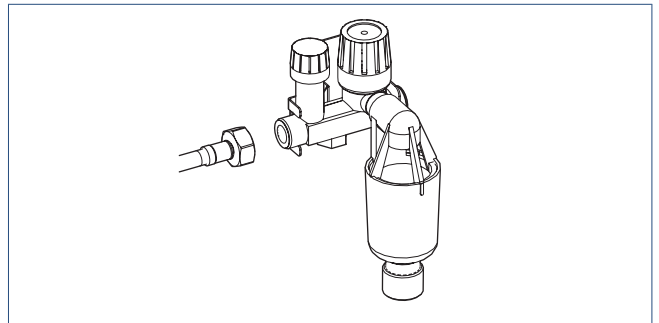
- b) Plaats de inlaatcombinatie in de montagebeugel.

- c) Zet de inlaatcombinatie vast in de montagebeugel met een tie-wrap.
- d) Plaats de trechter op de expansie-uitloop van de inlaatcombinatie.

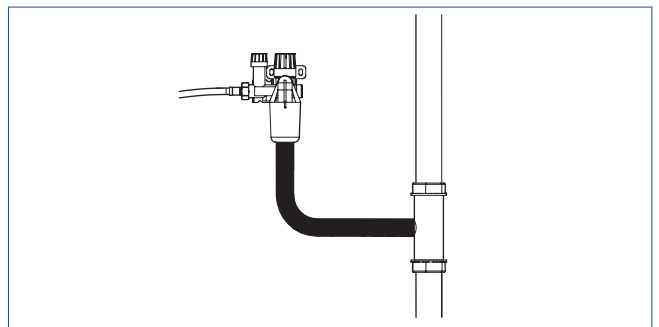


3.7.2. Aansluiten inlaatcombinatie

- a) Schroef de flexibele slang 3/8" x 1/2" op de inlaat van de inlaatcombinatie.



- b) Bepaal de positie en plaats van de inlaatcombinatie en de afvoeraansluiting in de montageruimte.

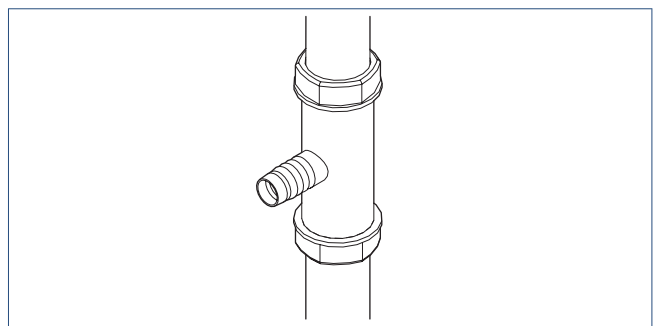


Zie tabel MONTAGEPOSITIE, afbeelding 1 en 2.

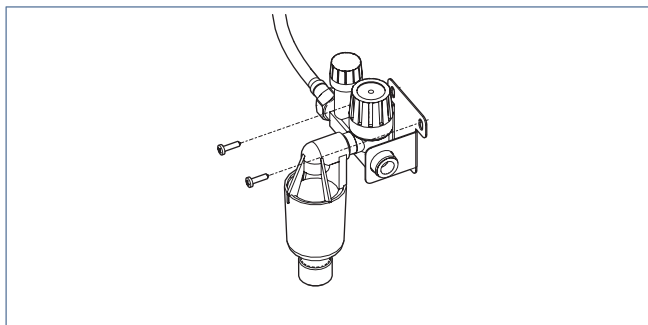
Tip

Gebruik eventueel de tape op de achterzijde van de beugel als hulpmiddel voor de positionering.

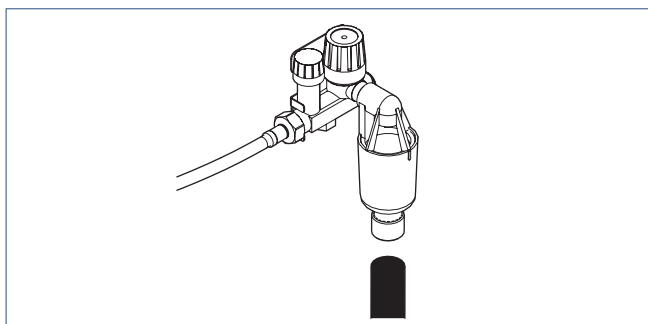
- c) Monteer de afvoeraansluiting in de afvoer.



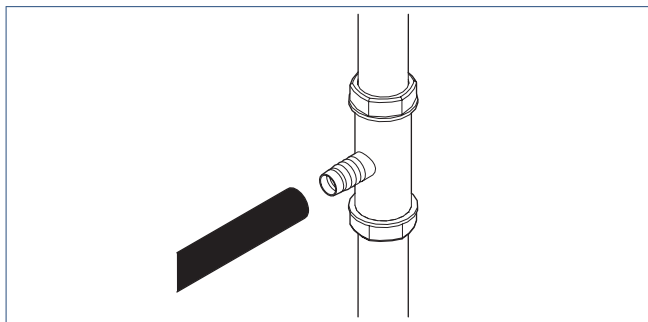
- d) Monteer de inlaatcombinatie met behulp van de twee spaanplaatschroeven.



- e) Sluit de flexibele afvoerslang aan op de inlaatcombinatie.



- f) Sluit de flexibele afvoerslang aan op de afvoeraansluiting.



Tip

Sluit de afvoerslang onder afschot aan zodat er geen vervuild water in de slang kan stromen of blijven staan.

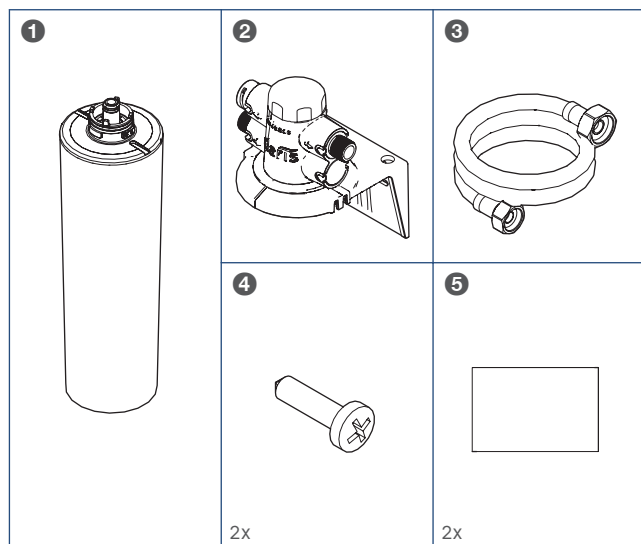
- g) Draai de stopkraan van de inlaatcombinatie dicht.

3.8. Installeren waterfilter

Voor het installeren van het waterfilter hebt u onderstaande onderdelen nodig.

Controleer aan de hand van onderstaand overzicht of de inhoud van de verpakking compleet is en of de onderdelen onbeschadigd zijn.

Als u beschadigingen aantreft, of als er één of meer onderdelen ontbreken, neem dan contact op met het verkooppunt waar u het toestel hebt aangeschaft.



Legenda

- | | |
|---|-----------------------------|
| 1 | Filterpatroon |
| 2 | Filterkop |
| 3 | Flexibele slang 3/8" x 1/2" |
| 4 | Spaanplaatschroef 4,8x16 |
| 5 | Datumsticker filter |

3.8.1. Montage waterfilter

! Let op!

Let op de stromingsrichting van het water door het waterfilter. De richting is aangegeven met een pijl op de filterkop.

Tip

Monteer bij voorkeur filterstopkranen (niet meegeleverd) tussen de koud- en warmwatertoevoeren en de kraan.

Een filterstopkraan voorkomt dat er verontreinigingen in het binnenwerk van de kraan komen. Hierdoor is de kans op lekkage en een stroeve bediening kleiner, wat beter is voor de levensduur van uw kraan.

Houd rekening met de volgende voorschriften:

- Alleen koud, voor consumptie geschikt, water mag worden gebruikt voor de bevoorrading van het systeem.
- Controleer eerst het filter en koppelstukken op eventuele beschadiging (controleer vooral de O-ringen en sluitstukken).
- Alle onderdelen moeten worden opgeslagen in een droge omgeving met een temperatuurbegrenzing van -15 tot +45 °C.
- Het systeem moet worden opgesteld in een vorstvrije ruimte, beschermd tegen rechtstreeks zonlicht.
- Na een opslag bij een temperatuur < 0 °C moet het filter eerst voor 24 uur op kamertemperatuur worden opgeslagen voordat het wordt geplaatst.
- Het systeem mag niet in contact komen met chemicaliën, oplosmiddelen en andere dampen.
- Voor de installatie van het filtersysteem moet de te beschermen apparatuur kalkvrij zijn.
- De filterpatroon mag niet worden geopend of beschadigd.
- Niet gebruiken op een watertoevoer die niet voor consumptie geschikt is zonder desinfectie voor of achter het systeem.
- Een filterkop met 5 jaar dienst (ten laatste 6 jaar na productiedatum) moet worden vervangen.
- De filterkop moet intensief worden gespoeeld na een lange periode van stilstand en/of tijdens een onderhoudsbeurt (2 liter spoelwater na 1 week stilstand; 10 liter spoelwater na 4 weken stilstand).
- De filterpatroon moet worden vervangen als hij gedurende 3 maanden niet in gebruik is geweest.

Montagepositie

1



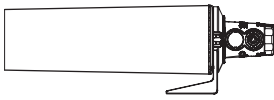
Aan de wand

2



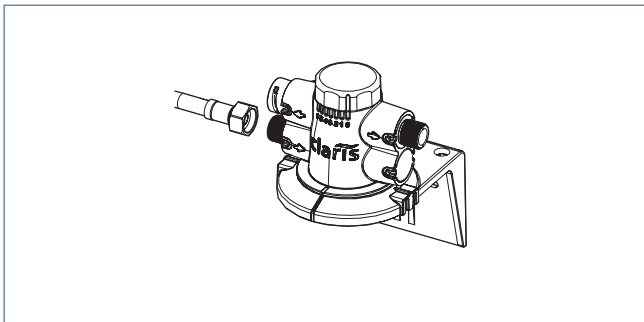
Staand

3



Liggend

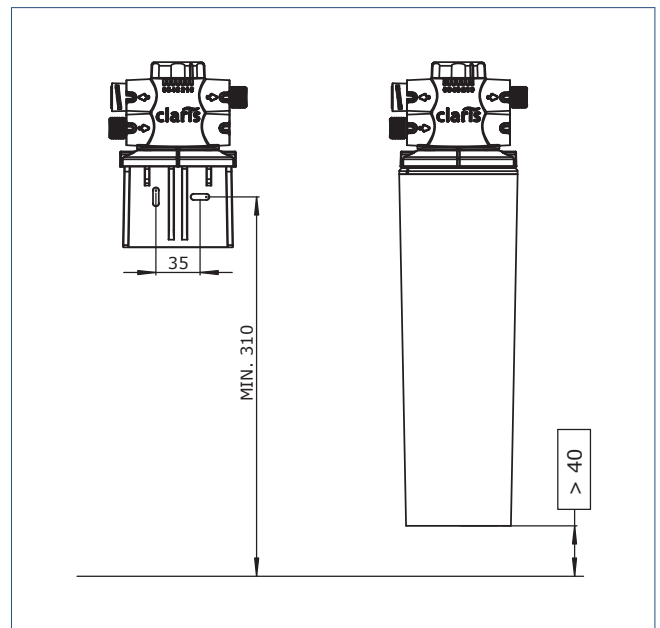
- a) Schroef de flexibele slang 3/8"x1/2" op de inlaat van de filterkop.



- b) Bepaal de positie en plaats van het waterfilter in de montageruimte.

Zie tabel MONTAGEPOSITIE, afbeelding 1 t/m 3. Het filtersysteem kan aan de wand 1 worden bevestigd, dan wel vrijstaand 2 of liggend 3 worden geplaatst.

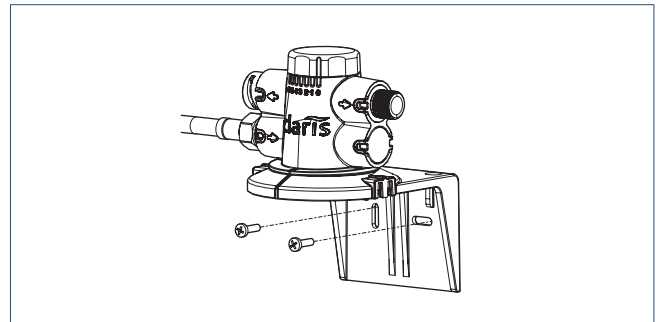
- c) Als u kiest voor bevestiging aan de wand, houd dan rekening met minimaal 40 mm afstand tussen de onderzijde van de gemonteerde filterpatroon en de bodem.



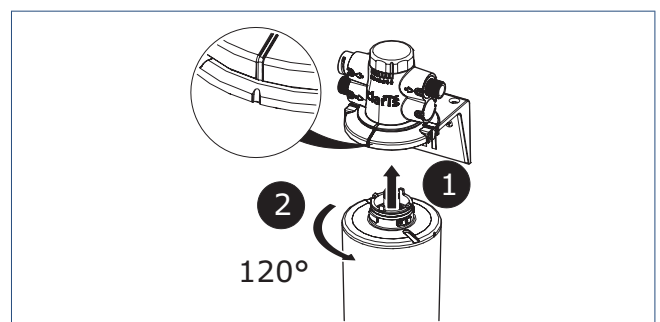
Tip

Om later een grotere filterpatroon te kunnen gebruiken, moet u de schroeven op minimaal 310 mm vanaf de bodem in de wand bevestigen.

- d) Monteer de filterkop met behulp van de twee spaanplaatschroeven.

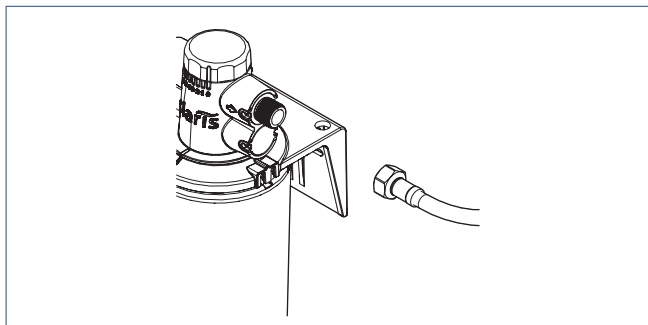


- e) Plaats de filterpatroon in de filterkop en draai hem rechtsonder tot de aanslag. Controleer de correcte positie met behulp van de markering op de filterkop.

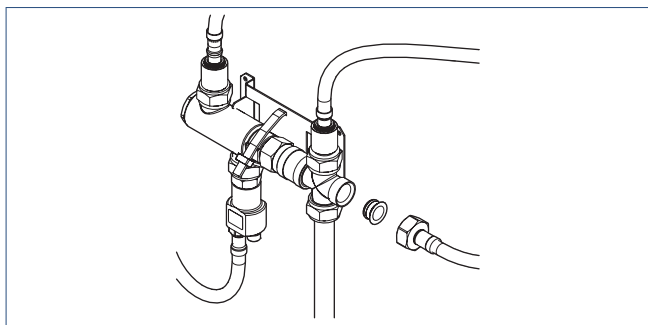


3.8.2. Aansluiten waterfilter

- a) Draai de flexibele slang van de inlaatcombinatie op de uitgang van het waterfilter.



- b) Verwijder indien aanwezig de moer en knelring van het mengventiel.
 c) Druk de insert voor de knelkoppeling in de aansluiting van het mengventiel.
 d) Draai de flexibele slang van het waterfilter op het mengventiel.



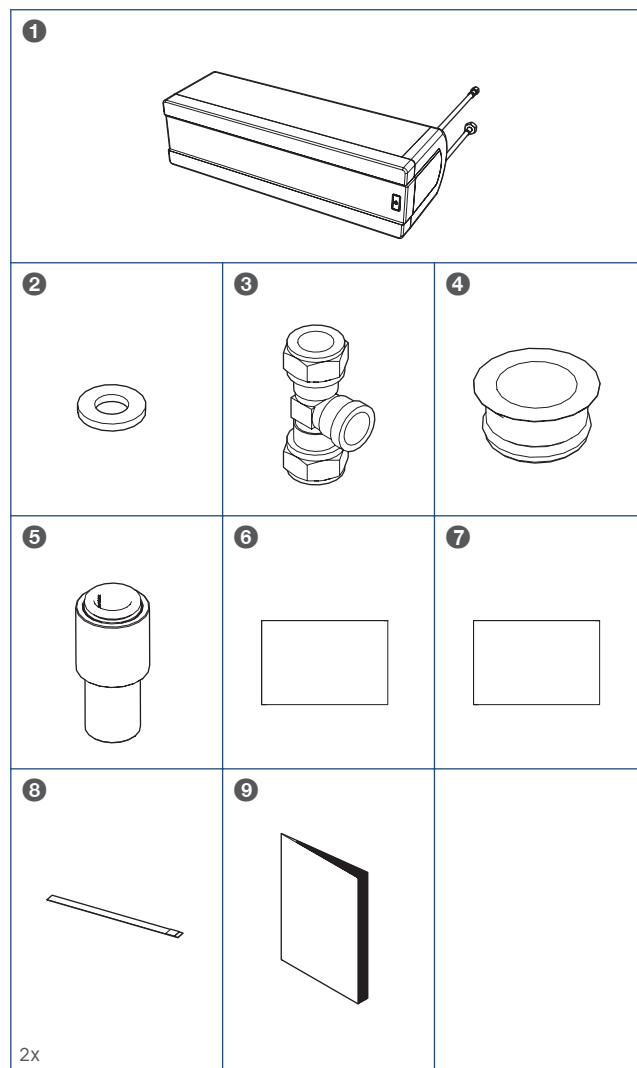
De witte afvoerslang van de filterkop hoeft niet te worden aangesloten. Alleen bij het verwisselen van de filterpatroon zal hier een kleine hoeveelheid water uit komen door ontsnappende waterdruk.

3.9. Installeren Close-in Boily

Voor het installeren van de Combi-L hebt u onderstaande onderdelen nodig.

Controleer aan de hand van onderstaand overzicht of de inhoud van de verpakking compleet is en of de onderdelen onbeschadigd zijn.

Als u beschadigingen aantreft, of als er één of meer onderdelen ontbreken, neem dan contact op met het verkooppunt waar u het toestel hebt aangeschaft.



Legenda

- 1 Combi-L
- 2 Koperen ring 8x4
- 3 T-koppeling KN15x15x15 ^[*]
- 4 Insert knelkoppeling
- 5 Verloop KN15xJG10
- 6 Garantiekaart
- 7 Typeplaat (sticker)
- 8 Teststrip waterhardheid
- 9 Instructie teststrip

^{*)} Uitsluitend nodig bij installeren zonder mengventiel

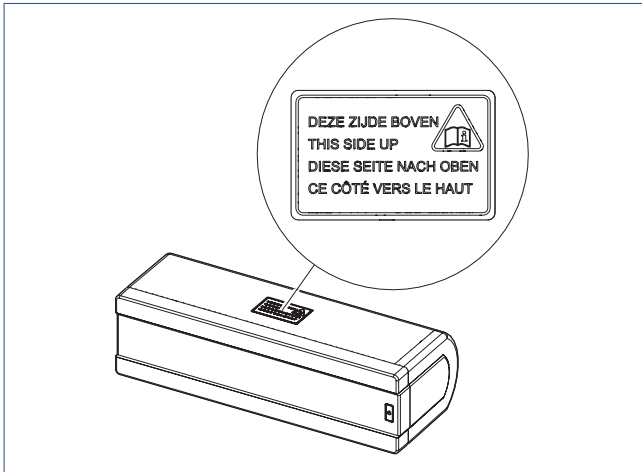
3.9.1. Montage Close-in Boily

! Let op!

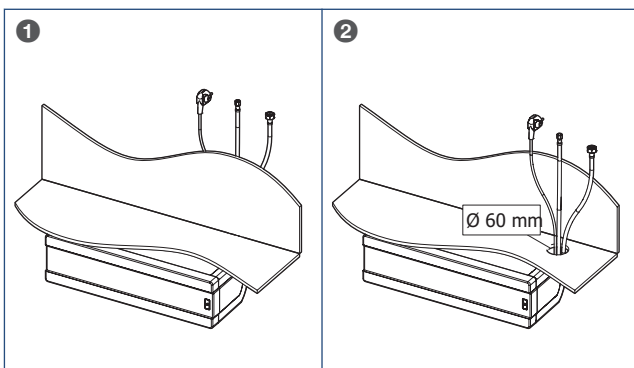
Steek de stekker nog NIET in de wandcontactdoos.
Doe dat pas als dit uitdrukkelijk wordt gevraagd tijdens de
ingebruikname.

! Let op!

De boiler mag alleen horizontaal worden geplaatst met de juiste
zijde naar boven gericht. Volg de instructiesticker op de boiler.



- Plaats de boiler achter de plint of in de keukenkast op een
horizontaal en trillingsvrij vlak.
- Als u de boiler achter de plint plaatst:
 - Voer het netsnoer en de flexibele slangen achter de
bodemplaat van de keukenkast naar boven **1**.
 - Als er geen plaats is om het netsnoer en de flexibele
slangen via de achterwand te voeren:
Boor een gat \varnothing 60 mm in de bodemplaat van de keukenkast
en voer het netsnoer en de flexibele slangen door dit gat
naar de keukenkast **2**.



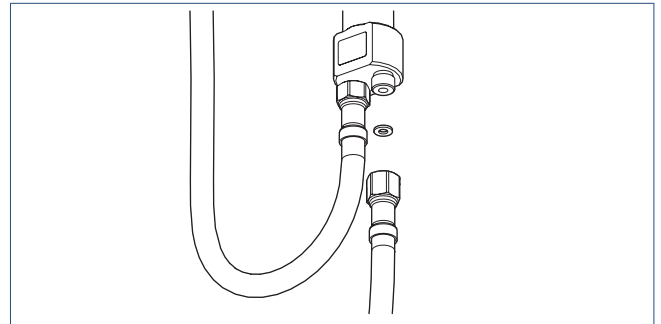
- Plak de bijgeleverde typeplaat op een makkelijk leesbare plaats
dicht bij het toestel of op de handleiding.

*Hierdoor blijven de gegevens van het toestel gemakkelijk bereikbaar;
ook wanneer het toestel achter de keukenplint is geplaatst.*

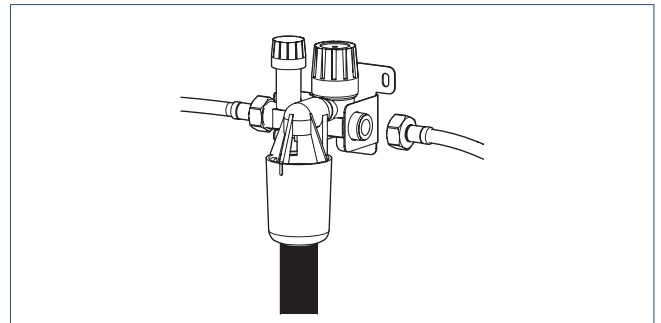
3.9.2. Aansluiten Close-in Boily

- Sluit de flexibele kokendwaterslang van de boiler (rood) aan op
het T-stuk van het mengventiel.

Gebruik de koperen ring om lekkage te voorkomen!



- Sluit de flexibele koudwaterslang van de boiler (blauw) aan op
de inlaatcombinatie.



Ga nu verder met de ingebruikname (zie
Ingebruikname op pagina 39).

4. Installatie zonder mengventiel

4.1. Algemene voorbereidingen

Voor u begint met de installatie van het product moet u de volgende handelingen uitvoeren en voorzorgsmaatregelen treffen:

- Sluit de hoofdkraan van de waterleiding.
- Verwijder in bestaande situaties de kraan en/of waterverwarmer indien nodig.
- Markeer de koudwateraansluiting, warmwateraansluiting en/of kokendwateraansluiting die op dit product worden aangesloten.

Waarschuwing!

Steek de stekker van het product tijdens installatie **NOOIT** in de wandcontactdoos om beschadiging aan het product te voorkomen.

Let op!

Het toestel is niet geschikt om aan te sluiten op de warmwaterleiding (hot-fill).

Let op!

De kokendwaterboiler en het waterfilter mogen alleen met behulp van een kleppenset op de kraan worden aangesloten!

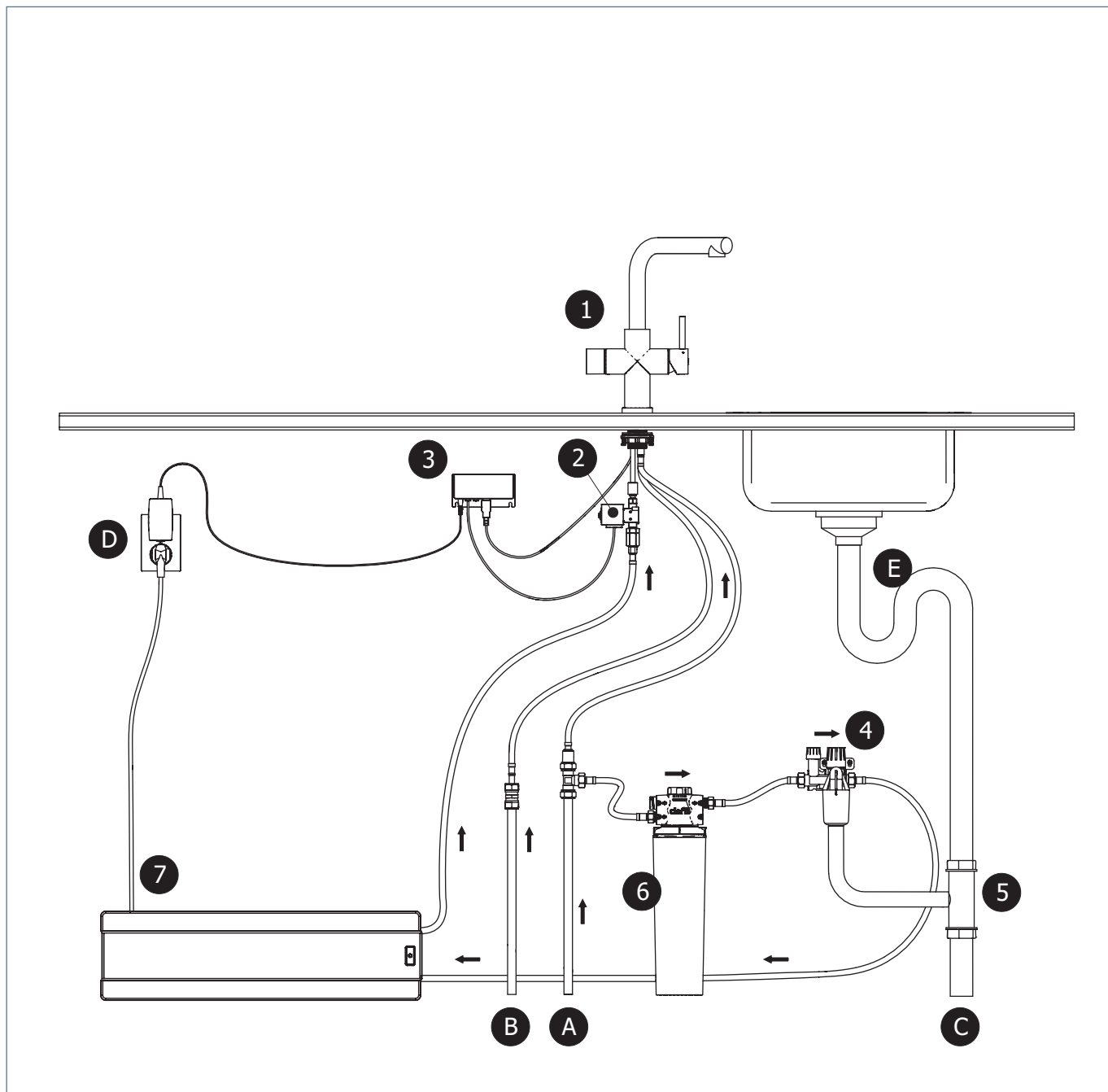
4.2. CombiSwitch

Als er geen aparte elektragroep voor de keuken aanwezig is om de boiler en een ander apparaat met een hoog stroomverbruik (bijvoorbeeld een vaatwasser) tegelijk te kunnen gebruiken, hebt u een CombiSwitch nodig. De CombiSwitch schakelt de verwarming van de boiler automatisch uit op het moment dat u het andere apparaat gebruikt. De CombiSwitch kunt u eenvoudig aansluiten op een wandcontactdoos met randaarde.

Bij gebruik van een CombiSwitch zal, wanneer de kokendwaterboiler wordt uitgeschakeld, de instelling van de ECO-stand verdwijnen.

De ECO-stand moet dan opnieuw worden ingesteld.

4.3. Installatievolgorde



Installeer de onderdelen in de volgorde 1 t/m 7

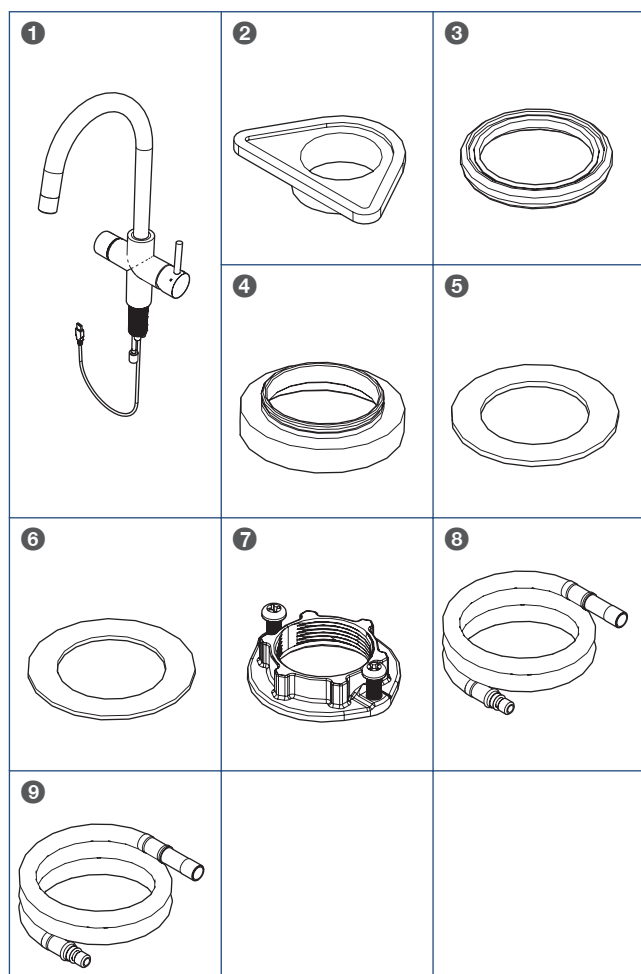
Legenda					
A	Koudwaterleiding	1	Kokendwaterkraan	5	Aansluiting afvoer
B	Warmwaterleiding	2	Kokendwaterklep	6	Waterfilter
C	Afvoerleiding	3	Controlbox	7	Kokendwaterboiler
D	Wandcontactdoos	4	Inlaatcombinatie		
E	Sifon				

4.4. Installeren kraan

Voor het installeren en monteren van de VarioTouch-kraan hebt u onderstaande onderdelen nodig.

Controleer aan de hand van onderstaand overzicht of de inhoud van de verpakking compleet is en of de onderdelen onbeschadigd zijn.

Als u beschadigingen aantreft, of als er één of meer onderdelen ontbreken, neem dan contact op met het verkooppunt waar u het toestel hebt aangeschaft.



De uitvoering van uw type kraan kan afwijken van de afbeelding.

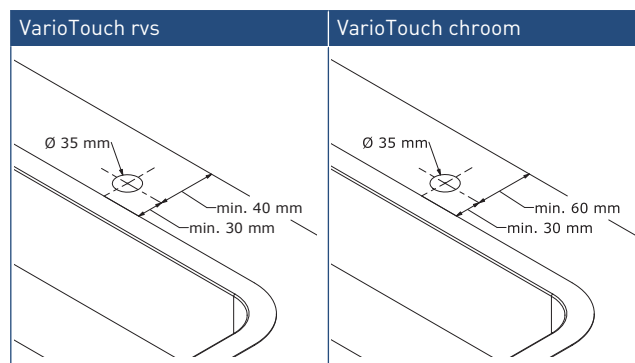
Legenda

1	Kraan	6	Sluitring (staal)
2	Flens	7	Moer met stelschroeven
3	Afdichtring (rubber)	8	Koudwaterslang (blauw)
4	Rozet	9	Warmwaterslang (rood)
5	Afdichtring (rubber)		

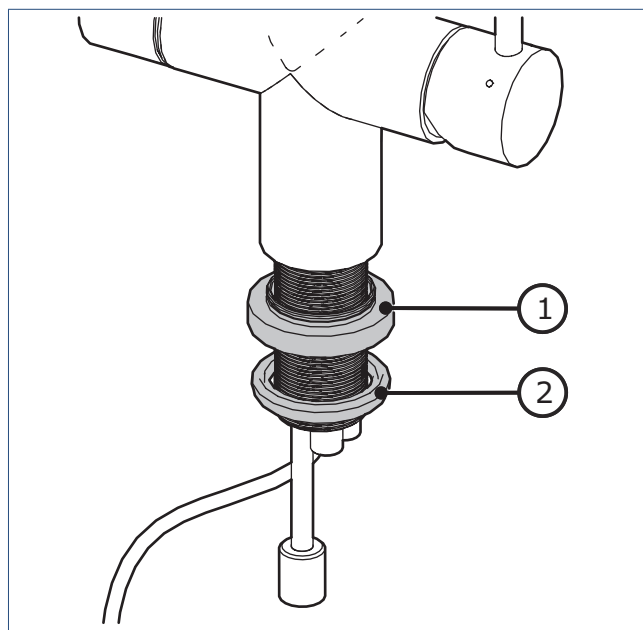
4.4.1. Montage kraan

! Let op!

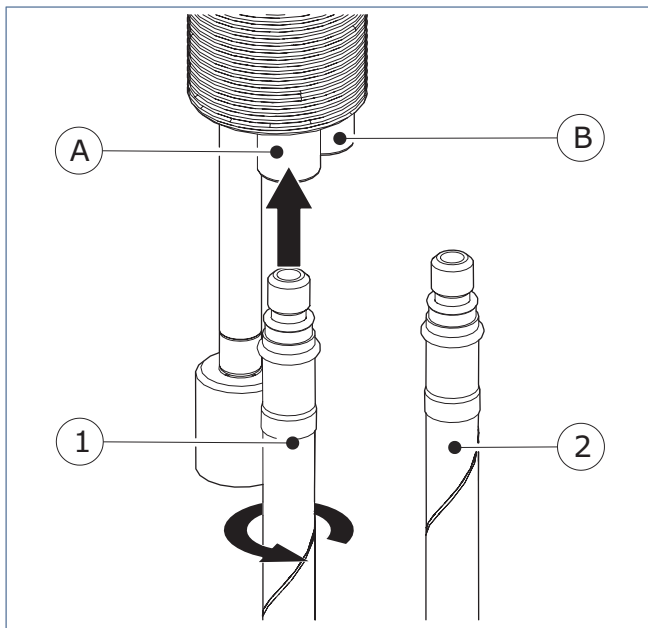
Houd rekening met de minimale afstanden tot de achterwand en de rand van de spoelbak.



- Bepaal de plaats van de kraan bij de spoelbak. Controleer de afmetingen wanneer u gebruik wilt maken van een bestaand kraangat.
- Boor een gat van $\varnothing 35$ mm in het aanrechtblad.
- Schuif de rozet **1** en de O-ring **2** over de voet van de kraan.



d) Draai de beide flexibele slangen in de juiste aansluiting van de kraan handvast.



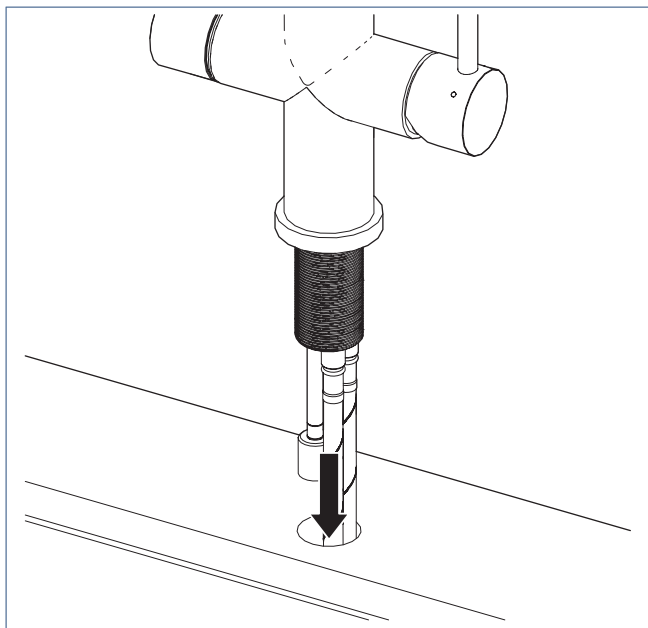
Legenda

- A Warmwateraansluiting
- B Koudwateraansluiting
- 1 Warmwaterslang [rood]
- 2 Koudwaterslang [blauw]



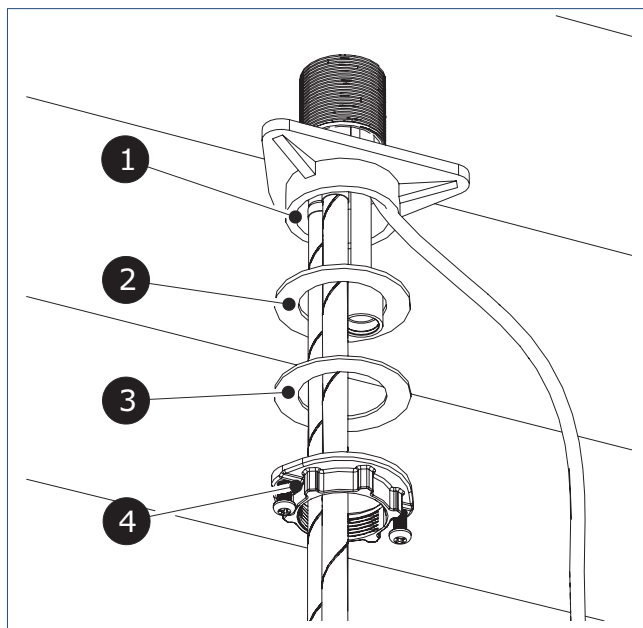
GEEN gereedschap gebruiken om de slangen vast te draaien.

e) Schuif de voet van de kraan met USB-kabel, flexibele slangen en draadbuis door het gat.



f) Monteer de flens 1 alleen als de kraan in een stalen aanrechtblad of spoelbak wordt gemonteerd.

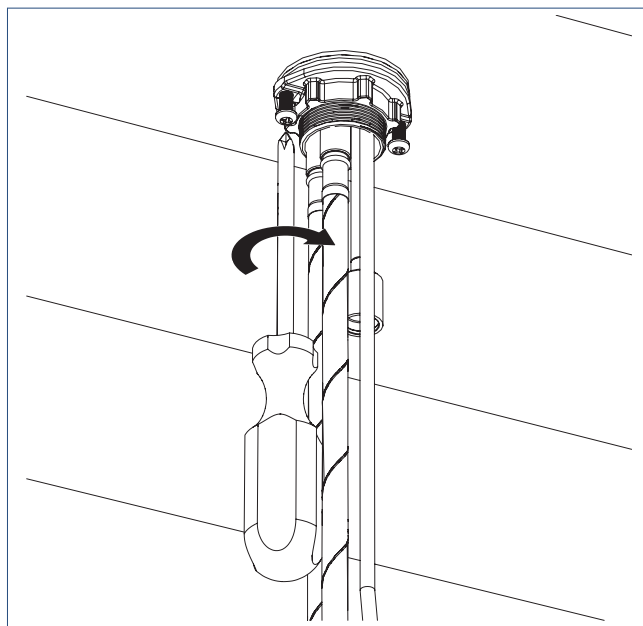
g) Monteer de afdichtring 2, sluitring 3 en moer 4. Draai de moer vast.



Legenda

- 1 Flens (voor stalen aanrechtblad of spoelbak)
- 2 Afdichtring
- 3 Sluitring
- 4 Moer met stelschroeven

h) Draai met een kruiskopschroevendraaier de schroeven van de moer aan.



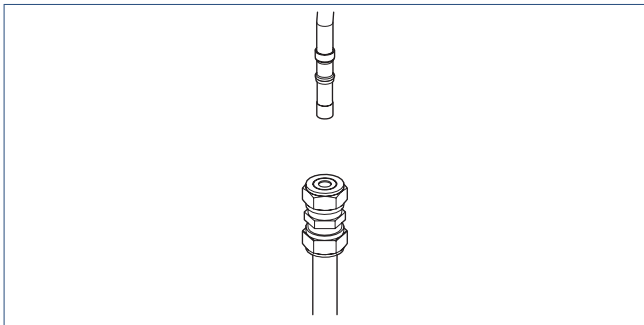
4.4.2. Aansluiten kraan

Tip

Monteer bij voorkeur filterstopkranen (niet meegeleverd) tussen de koud- en warmwatertoevoeren en de kraan.

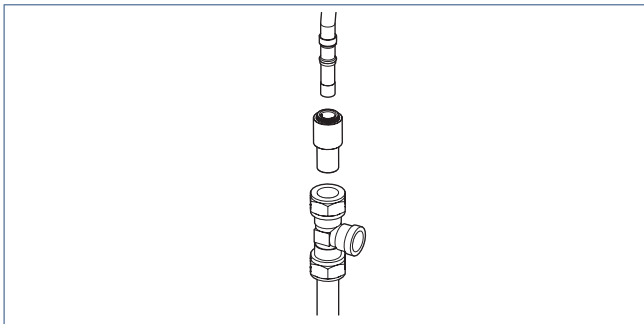
Een filterstopkraan voorkomt dat er verontreinigingen in het binnenwerk van de kraan komen. Hierdoor is de kans op lekkage en een stroeve bediening kleiner, wat beter is voor de levensduur van uw kraan.

- a) Sluit de warmwaterslang (rood) van de kraan aan op de warmwateraansluiting, bijvoorbeeld van de cv-installatie.



1. Monteer een passende koppeling op de warmwateraansluiting. Deze koppeling is niet meegeleverd. Slangaansluiting 10 mm.
2. Monteer de flexibele warmwaterslang van de kraan op de koppeling van de warmwateraansluiting.

- b) Sluit de koudwaterslang (blauw) van de kraan aan op de koudwateraansluiting van de installatie.



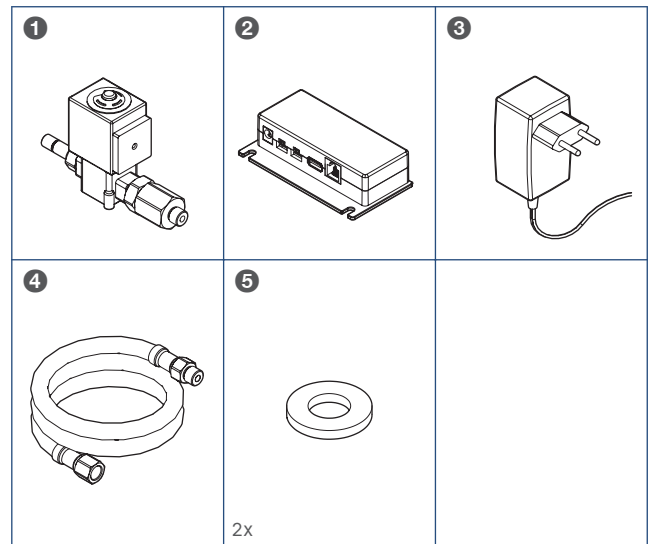
1. Monteer de T-koppeling die bij de boiler is geleverd op de koudwateraansluiting.
2. Monteer de verloopkoppeling KN15xJG10 op de T-koppeling.
3. Steek de gladde aansluitbuis van de flexibele koudwaterslang van de kraan geheel in de fitting van de steekkoppeling van het mengventiel.
4. Controleer de verbinding door in tegengestelde richting te trekken.

4.5. Installeren kleppenset en controlbox

Voor het aansluiten van de kleppenset en de controlbox hebt u onderstaande onderdelen nodig.

Controleer aan de hand van onderstaand overzicht of de inhoud van de verpakking compleet is en of de onderdelen onbeschadigd zijn.

Als u beschadigingen aantreft, of als er één of meer onderdelen ontbreken, neem dan contact op met het verkooppunt waar u het toestel hebt aangeschaft.



Legenda

- | | |
|---|-------------------------------------|
| 1 | Kokendwaterklep |
| 2 | Controlbox |
| 3 | Voedingsstekker |
| 4 | Flexibele slang M10x1,25 inw./uitw. |
| 5 | Koperen ring 8x4 |

4.5.1. Aansluiten kleppenset

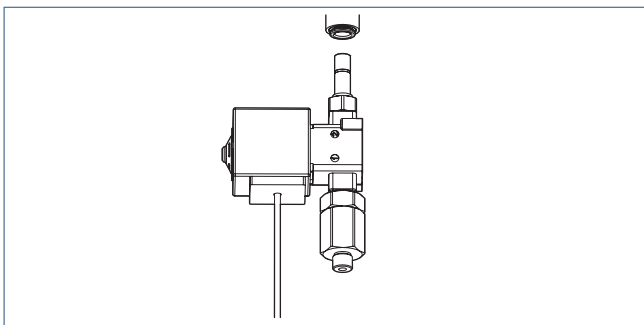
Voor u begint met de montage van het product moet u rekening houden met het volgende:

- Zorg voor een dubbele wandcontactdoos met randaarde dicht in de buurt van de installatie.
Gebruik deze wandcontactdoos voor het aansluiten van de boiler en de controlbox.
- Zorg er voor dat de wandcontactdoos altijd makkelijk bereikbaar is.
- Als op dezelfde elektragroep een ander apparaat met een groot verbruik is aangesloten, bijvoorbeeld een vaatwasser, is de aanschaf van een CombiSwitch noodzakelijk. Daarmee kunt u zonder dat de groep overbelast raakt zowel de kokendwaterboiler als de vaatwasser gebruiken.

Let op!

Gebruik altijd een nieuwe koperen ring om de kokendwaterslang aan te sluiten.

- a) Steek de gladde aansluitbuis van de klep geheel in de fitting van de steekkoppeling van de kraan.



- b) Controleer de verbinding door in tegengestelde richting te trekken.

Om de klep te verwijderen moet u de kunststof ring van de steekkoppeling indrukken.

De klep kan nu uit de fitting van de steekkoppeling worden getrokken.

- c) Sluit de voeding van de klep pas aan als de controlbox is gemonteerd.

Let op!

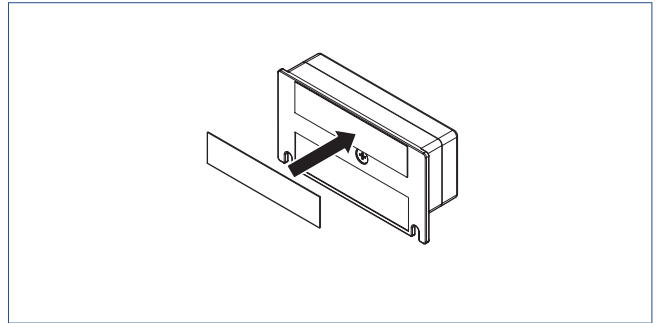
Steek uw vingers niet in de fitting van de steekkoppeling. De rvs-tanden kunnen u verwonden.

4.5.2. Montage controlbox

Tip

Zorg er voor dat bij het plakken van de klittenband de ondergrond goed schoon, vetvrij en droog is.

- a) Plak de zelfklevende klittenband op de aangegeven plaats op de controlbox.

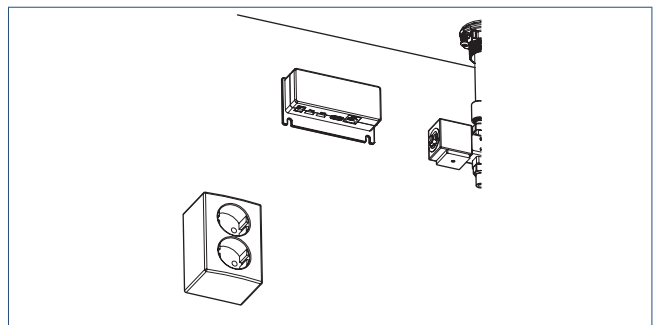


- b) Bepaal de plaats voor de controlbox in de keukenkast.

Tip

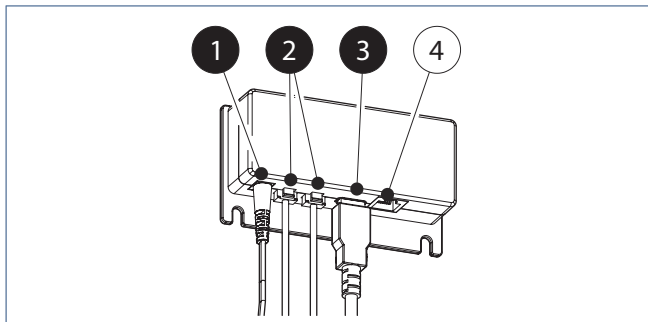
Zorg er voor dat bij het aansluiten de kabels niet strak worden getrokken.

- c) Plak de controlbox in de keukenkast.



- d) Gebruik, indien nodig, schroeven (niet bijgeleverd) om de controlbox te bevestigen.

4.5.3. Aansluiten controlbox



Legenda

- 1 Voedingsaansluiting
- 2 Klepaansluitingen (*)
- 3 Kraanaansluiting
- 4 Serviceaansluiting

(*) Het maakt niet uit op welk van beide aansluitingen u de klep(pen) aansluit. De controlbox herkent de klep(pen) automatisch.

- a) Sluit de voeding, klep(pen) en kraan aan op de controlbox.
- b) Steek de stekker van de controlbox in de wandcontactdoos. Zodra de controlbox van spanning wordt voorzien, voert hij een kleppendetectie uit.

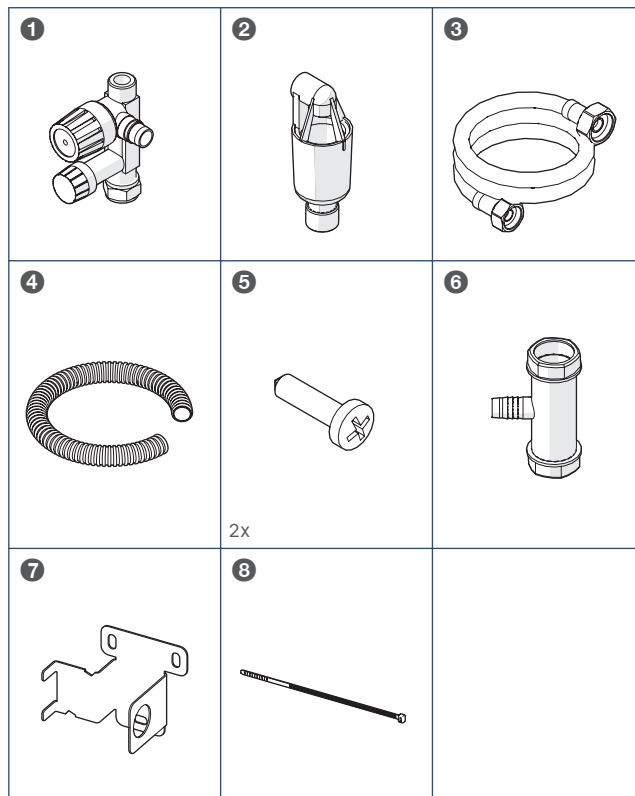
Als de controlbox géén klep detecteert, knippert de led-ring van de keuzeknop op de kraan 3x geel. Verwijder de stekker uit de wandcontactdoos en controleer de elektrische aansluitingen van de kleppen en de controlbox. Steek de stekker opnieuw in de wandcontactdoos. Neem contact op met de installateur of Itho Daalderop als het probleem blijft bestaan.

4.6. Installeren inlaatcombinatie

Voor het aansluiten van de inlaatcombinatie hebt u onderstaande onderdelen nodig.

Controleer aan de hand van onderstaand overzicht of de inhoud van de verpakking compleet is en of de onderdelen onbeschadigd zijn.

Als u beschadigingen aantreft, of als er één of meer onderdelen ontbreken, neem dan contact op met het verkooppunt waar u het toestel hebt aangeschaft.



Legenda

- 1 Inlaatcombinatie 600 kPa
- 2 Trechter inlaatcombinatie
- 3 Flexibele slang 3/8"x1/2"
- 4 Afvoerslang
- 5 Spaanplaatschroef 4x16
- 6 T-stuk afvoer
- 7 Montagebeugel
- 8 Tie-wrap

4.6.1. Montage inlaatcombinatie

! Let op!

Let op de stromingsrichting van het water door de inlaatcombinatie. De richting is aangegeven met een pijl op de inlaatcombinatie.

! Let op!

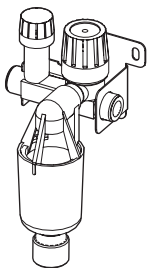
Plaats de aansluiting op de afvoer lager dan de trechter van de inlaatcombinatie.

Houd rekening met de volgende voorschriften:

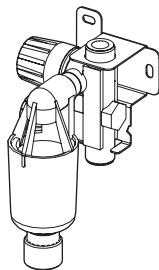
- De expansie-uitloop van de inlaatcombinatie moet vrij in de atmosfeer blijven. Alleen de trechter mag worden aangesloten op de expansie-uitloop. Sluit geen slang of buis aan op de expansie-uitloop.
- De uitloop van de trechter moet loodrecht naar beneden gericht zijn.
- De leidinglengte tussen de inlaatcombinatie en de boiler mag maximaal 2 meter zijn.
- De stromingsrichting door de inlaatcombinatie is horizontaal of verticaal van onder naar boven.

Montagepositie

1



2



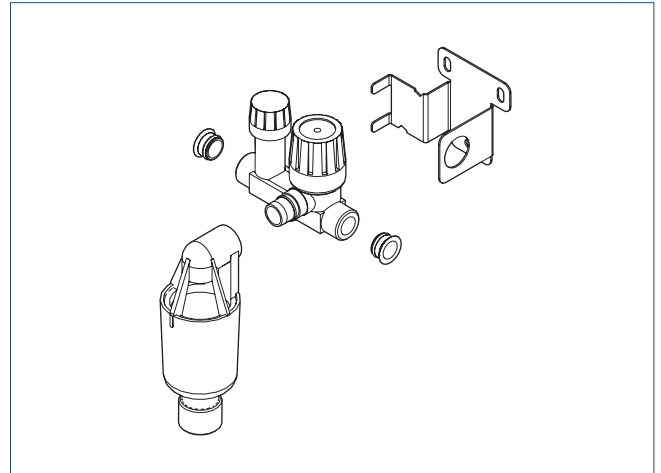
Stel de inlaatcombinatie als volgt samen

- a) Controleer of de inserts voor de knelkoppelingen van de inlaatcombinatie aanwezig zijn.

Zonder de inserts mag de inlaatcombinatie niet worden aangesloten.

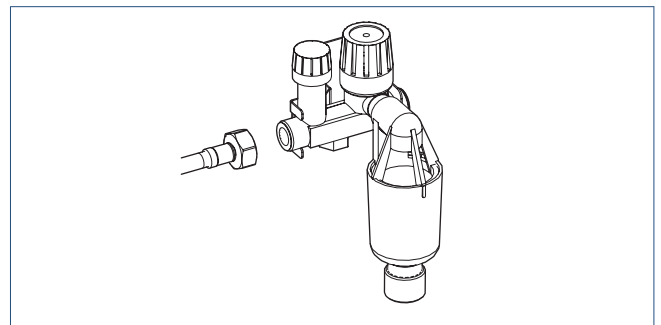
- b) Plaats de inlaatcombinatie in de montagebeugel.

- c) Zet de inlaatcombinatie vast in de montagebeugel met een tie-wrap.
- d) Plaats de trechter op de expansie-uitloop van de inlaatcombinatie.

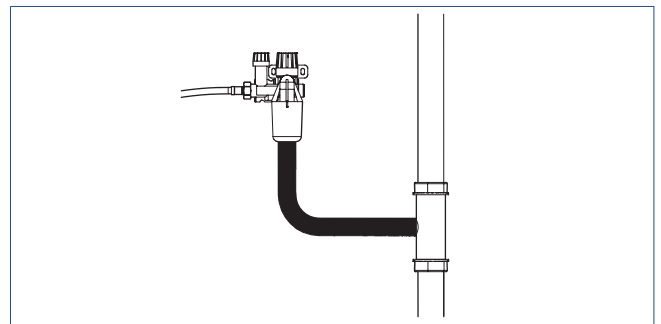


4.6.2. Aansluiten inlaatcombinatie

- a) Schroef de flexibele slang 3/8" x 1/2" op de inlaat van de inlaatcombinatie.



- b) Bepaal de positie en plaats van de inlaatcombinatie en de afvoeraansluiting in de montage ruimte.

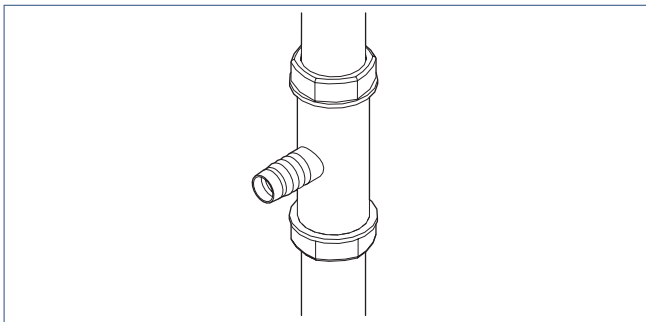


Zie tabel MONTAGEPOSITIE, afbeelding 1 en 2.

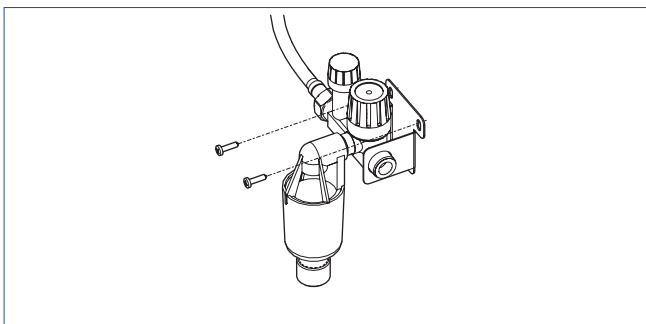
Tip

Gebruik eventueel de tape op de achterzijde van de beugel als hulpmiddel voor de positionering.

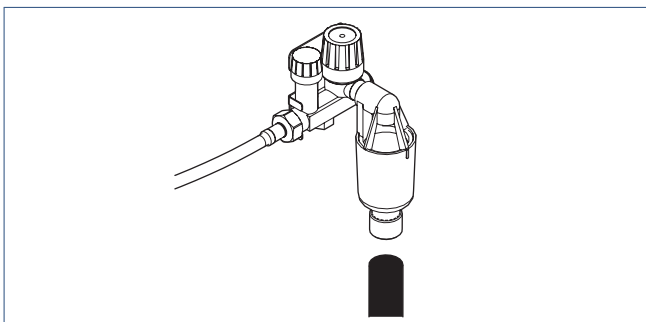
c) Monteer de afvoeraansluiting in de afvoer.



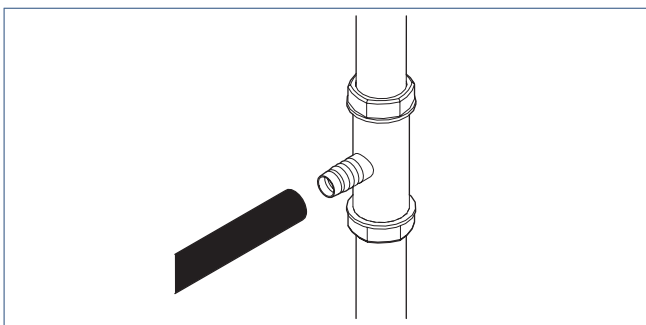
d) Monteer de inlaatcombinatie met behulp van de twee spaanplaatschroeven.



e) Sluit de flexibele afvoerslang aan op de inlaatcombinatie.



f) Sluit de flexibele afvoerslang aan op de afvoeraansluiting.



Tip

Sluit de afvoerslang onder afschot aan zodat er geen vervuild water in de slang kan stromen of blijven staan.

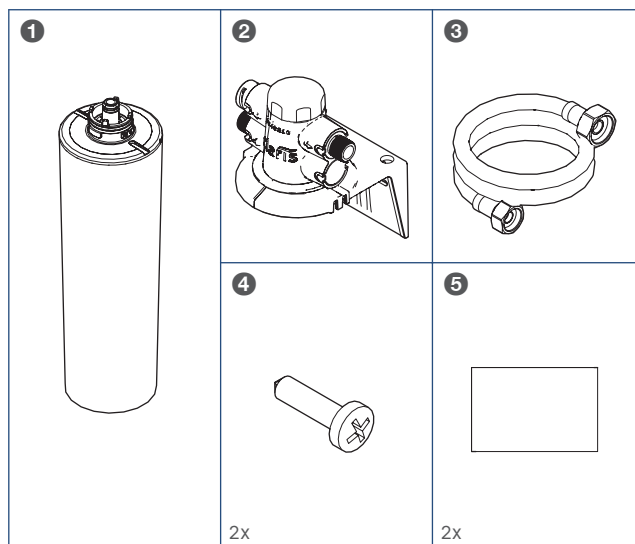
g) Draai de stopkraan van de inlaatcombinatie dicht.

4.7. Installeren waterfilter

Voor het installeren van het waterfilter hebt u onderstaande onderdelen nodig.

Controleer aan de hand van onderstaand overzicht of de inhoud van de verpakking compleet is en of de onderdelen onbeschadigd zijn.

Als u beschadigingen aantreft, of als er één of meer onderdelen ontbreken, neem dan contact op met het verkooppunt waar u het toestel hebt aangeschaft.



Legenda

- 1 Filterpatroon
- 2 Filterkop
- 3 Flexibele slang 3/8"x1/2"
- 4 Spaanplaatschroef 4,8x16
- 5 Datumsticker filter

4.7.1. Montage waterfilter

! Let op!

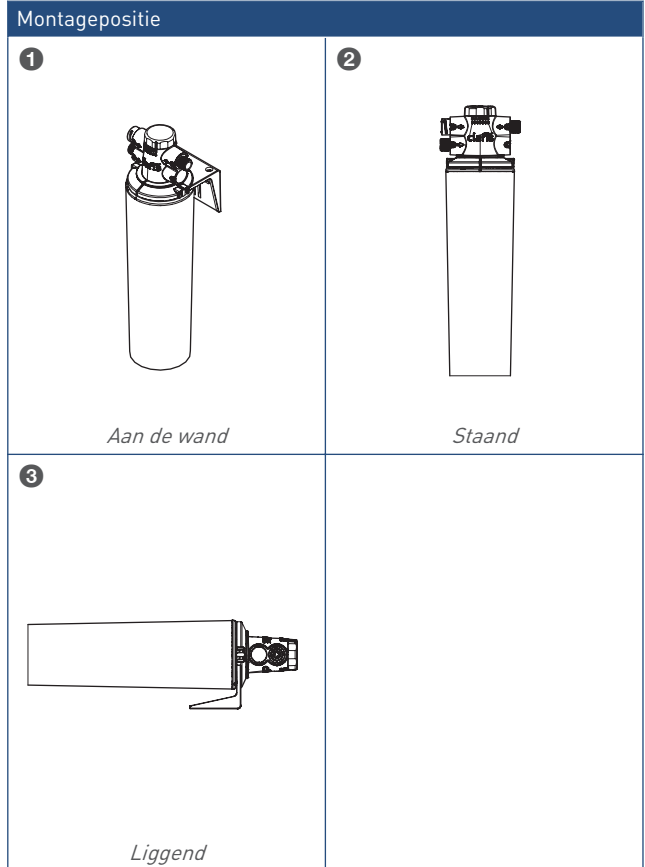
Let op de stromingsrichting van het water door het waterfilter. De richting is aangegeven met een pijl op de filterkop.

Tip

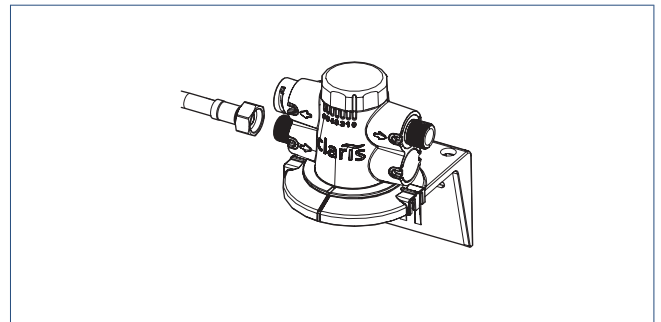
Monteer bij voorkeur filterstopkranen (niet meegeleverd) tussen de koud- en warmwatertoevoeren en de kraan. Een filterstopkraan voorkomt dat er verontreinigingen in het binnenwerk van de kraan komen. Hierdoor is de kans op lekkage en een stroeve bediening kleiner, wat beter is voor de levensduur van uw kraan.

Houd rekening met de volgende voorschriften:

- Alleen koud, voor consumptie geschikt, water mag worden gebruikt voor de bevoorrading van het systeem.
- Controleer eerst het filter en koppelstukken op eventuele beschadiging (controleer vooral de O-ringen en sluitstukken).
- Alle onderdelen moeten worden opgeslagen in een droge omgeving met een temperatuuurbegrenzing van -15 tot +45 °C.
- Het systeem moet worden opgesteld in een vorstvrije ruimte, beschermd tegen rechtstreeks zonlicht.
- Na een opslag bij een temperatuur < 0 °C moet het filter eerst voor 24 uur op kamertemperatuur worden opgeslagen voordat het wordt geplaatst.
- Het systeem mag niet in contact komen met chemicaliën, oplosmiddelen en andere dampen.
- Voor de installatie van het filtersysteem moet de te beschermen apparatuur kalkvrij zijn.
- De filterpatroon mag niet worden geopend of beschadigd.
- Niet gebruiken op een watertoevoer die niet voor consumptie geschikt is zonder desinfectie voor of achter het systeem.
- Een filterkop met 5 jaar dienst (ten laatste 6 jaar na productiedatum) moet worden vervangen.
- De filterkop moet intensief worden gespoeld na een lange periode van stilstand en/of tijdens een onderhoudsbeurt (2 liter spoelwater na 1 week stilstand; 10 liter spoelwater na 4 weken stilstand).
- De filterpatroon moet worden vervangen als hij gedurende 3 maanden niet in gebruik is geweest.



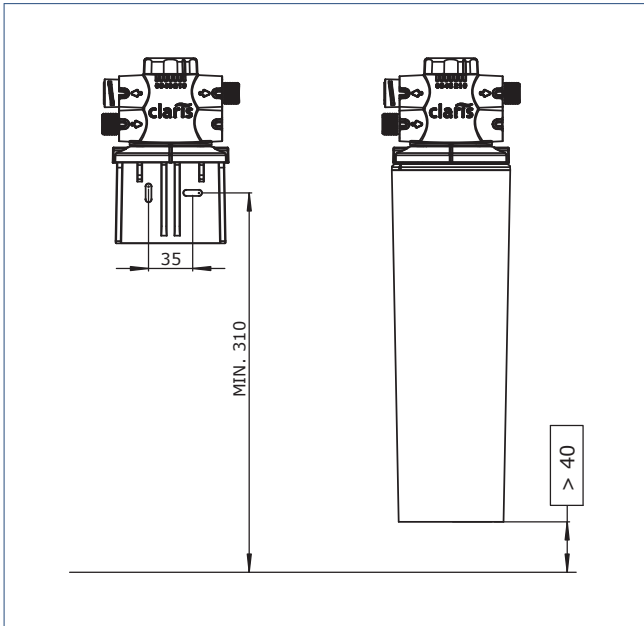
- a) Schroef de flexibele slang 3/8" x 1/2" op de inlaat van de filterkop.



- b) Bepaal de positie en plaats van het waterfilter in de montageruimte.

Zie tabel MONTAGEPOSITIE, afbeelding **1** t/m **3**. Het filtersysteem kan aan de wand **1** worden bevestigd, dan wel vrijstaand **2** of liggend **3** worden geplaatst.

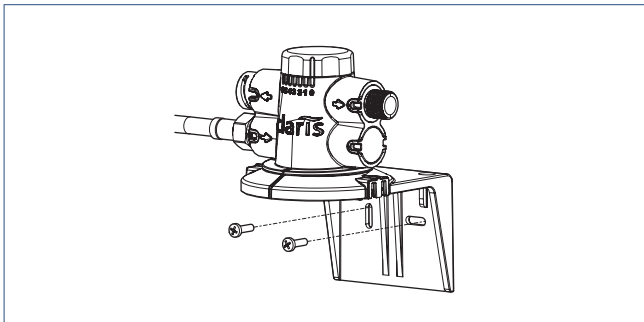
- c) Als u kiest voor bevestiging aan de wand, houd dan rekening met minimaal 40 mm afstand tussen de onderzijde van de gemonteerde filterpatroon en de bodem.



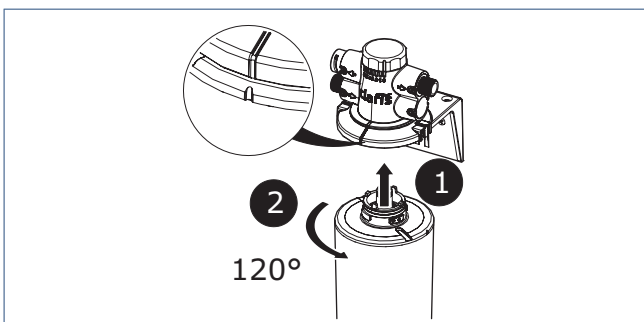
Tip

Om later een grotere filterpatroon te kunnen gebruiken, moet u de schroeven op minimaal 310 mm vanaf de bodem in de wand bevestigen.

- d) Monteer de filterkop met behulp van de twee spaanplaatschroeven.

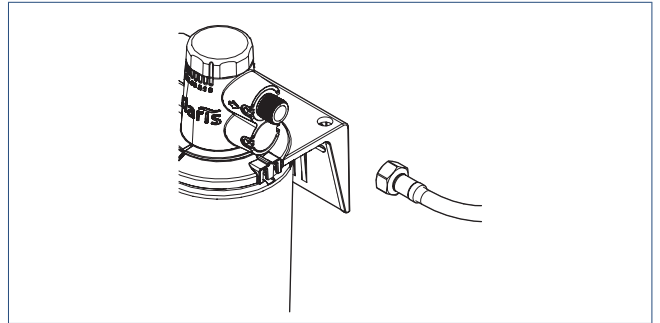


- e) Plaats de filterpatroon in de filterkop en draai hem rechtsom tot de aanslag. Controleer de correcte positie met behulp van de markering op de filterkop.

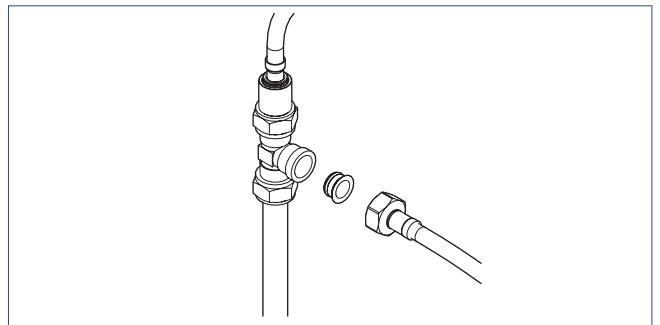


4.7.2. Aansluiten waterfilter

- a) Draai de flexibele slang van de inlaatcombinatie op de uitgang van het waterfilter.



- b) Druk de insert voor de knelkoppeling (die bij de boiler is geleverd) in de aansluiting van de T-koppeling KN15x15x15.



- c) Draai de flexibele slang van het waterfilter op de T-koppeling.

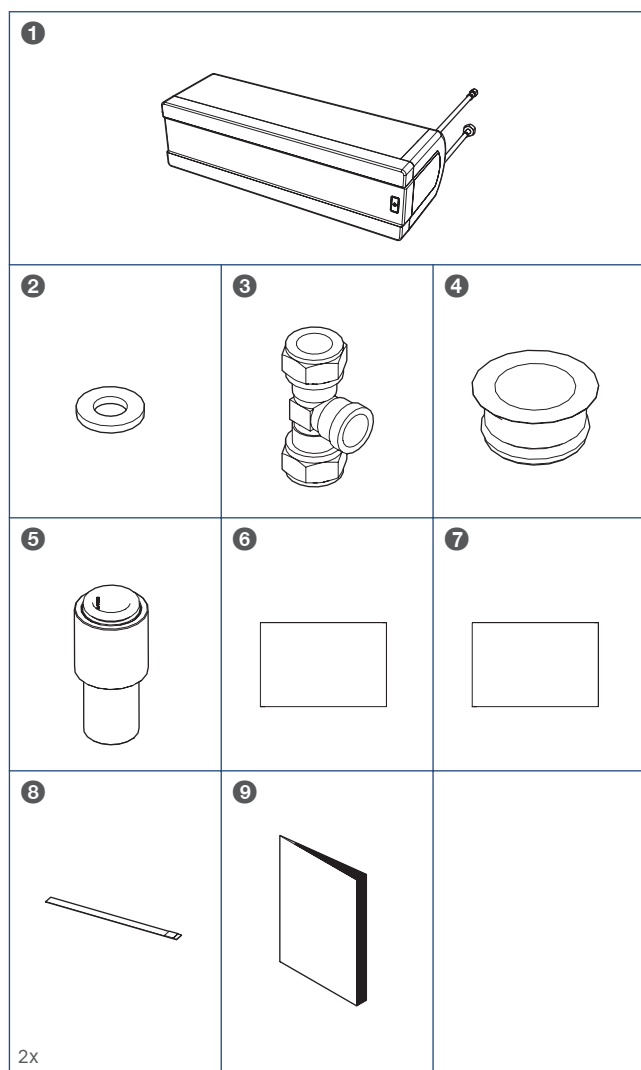
De witte afvoerslang van de filterkop hoeft niet te worden aangesloten. Alleen bij het verwisselen van de filterpatroon zal hier een kleine hoeveelheid water uit komen door ontsnappende waterdruk.

4.8. Installeren Close-in Boily

Voor het installeren van de Combi-L hebt u onderstaande onderdelen nodig.

Controleer aan de hand van onderstaand overzicht of de inhoud van de verpakking compleet is en of de onderdelen onbeschadigd zijn.

Als u beschadigingen aantreft, of als er één of meer onderdelen ontbreken, neem dan contact op met het verkooppunt waar u het toestel hebt aangeschaft.



Legenda

- 1 Combi-L
- 2 Koperen ring 8x4
- 3 T-koppeling KN15x15x15 ^(*)
- 4 Insert knelkoppeling
- 5 Verloop KN15xJG10
- 6 Garantiekaart
- 7 Typeplaat (sticker)
- 8 Teststrip waterhardheid
- 9 Instructie teststrip

^{*)} Uitsluitend nodig bij installeren zonder mengventiel

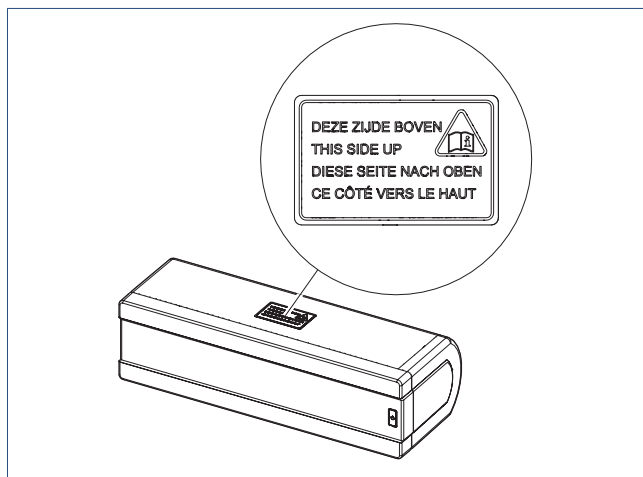
4.8.1. Montage Close-in Boily

! Let op!

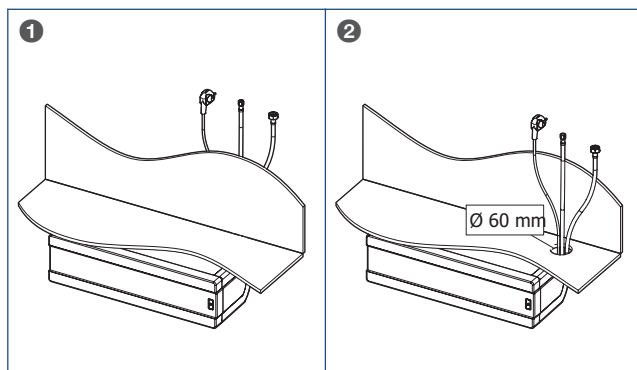
Steek de stekker nog NIET in de wandcontactdoos. Doe dat pas als dit uitdrukkelijk wordt gevraagd tijdens de ingebruikname.

! Let op!

De boiler mag alleen horizontaal worden geplaatst met de juiste zijde naar boven gericht. Volg de instructiesticker op de boiler.



- a) Plaats de boiler achter de plint of in de keukenkast op een horizontaal en trillingsvrij vlak.
- b) Als u de boiler achter de plint plaatst:
 - Voer het netsnoer en de flexibele slangen achter de bodemplaat van de keukenkast naar boven **1**.
 - Als er geen plaats is om het netsnoer en de flexibele slangen via de achterwand te voeren:
Boor een gat \varnothing 60 mm in de bodemplaat van de keukenkast en voer het netsnoer en de flexibele slangen door dit gat naar de keukenkast **2**.



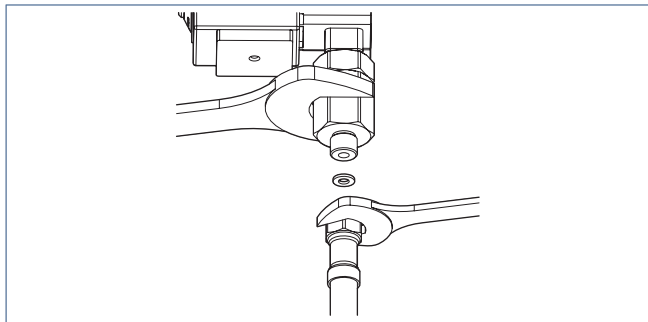
- c) Plak de bijgeleverde typeplaat op een makkelijk leesbare plaats dicht bij het toestel of op de handleiding.

Hierdoor blijven de gegevens van het toestel gemakkelijk bereikbaar; ook wanneer het toestel achter de keukenplint is geplaatst.

4.8.2. Aansluiten Close-in Boily

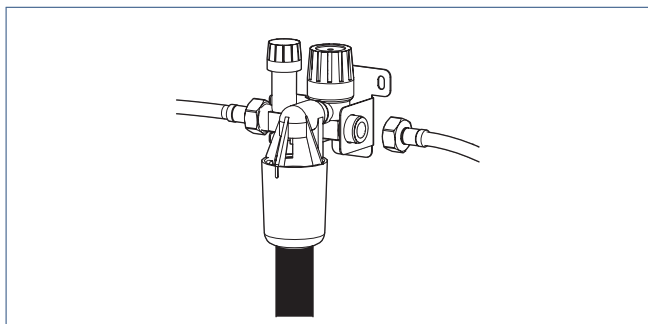
- a) Sluit de flexibele kokendwaterslang van de boiler (rood) aan op de kokendwaterklep.

Gebruik de koperen ring om lekkage te voorkomen!



Gebruik altijd twee steeksleutels voor het aandraaien van de koppeling. Dit voorkomt beschadiging van de afdichting in de klep.

- b) Sluit de flexibele koudwaterslang van de boiler (blauw) aan op de inlaatcombinatie.



5. Ingebruikname

5.1. Vullen & eerste ingebruikname

Let op!

Steek de stekker nog NIET in de wandcontactdoos. Doe dat pas als dit uitdrukkelijk wordt gevraagd tijdens de ingebruikname.

Tip

Raadpleeg Kraan op pagina 40 en Kokendwaterboiler op pagina 45 voor het gebruik van de kraan en de boiler

- a) Steek de stekker van de controlbox in de wandcontactdoos. Zodra de controlbox van spanning wordt voorzien, voert hij een kleppendetectie uit.

Als de controlbox géén klep detecteert, knippert de led-ring van de keuzeknop op de kraan 3x geel. Verwijder de stekker uit de wandcontactdoos en controleer de elektrische aansluitingen van de kleppen en de controlbox. Steek de stekker opnieuw in de wandcontactdoos. Neem contact op met de installateur of Itho Daalderop als het probleem blijft bestaan.

- b) Draai de hoofdwaterkraan open.
c) Draai, indien aanwezig, de filterstopkranen open.
d) Draai de stopkraan van de inlaatcombinatie open.

Tip

Controleer tijdens het vullen en na het opwarmen van de boiler de installatie op lekkage.

- e) Het waterfilter wordt met het vullen van de boiler gelijktijdig ontluicht en gespoeld. Het waterfilter moet met 10 liter water worden gespoeld.

Het water kan in eerste instantie melkachtig troebel zijn. Dat is het gevolg van de luchtvermenging in de nieuwe filterpatroon en zal vrij vlug verdwijnen.

- f) Tap 'kokend water' via de keuzeknop van de kraan om de boiler te vullen en te ontluichten. Sluit de kokendwaterkraan als er 10 liter spoelwater is doorgestroomd en er geen luchtbellens meer uit de kraan komen.

Tip

Gebruik de vulstand voor kokend water.

- g) Open de menghendel van de kraan om de koudwaterleiding en de warmwaterleiding te ontluichten. Sluit de menghendel als er geen luchtbellens meer uit de kraan komen.
h) Steek de stekker van de boiler in een wandcontactdoos met randaarde.

- i) Schakel de boiler in om het water op te warmen (zie Kokendwaterboiler op pagina 45).
j) Controleer na ongeveer 10 minuten de inlaatcombinatie. Er moet expansiewater weglopen via de afvoer van de inlaatcombinatie.

Waarschuwing!

Als er tijdens het verwarmen geen expansiewater wegloopt: schakel dan onmiddellijk de spanning uit en open de kokendwaterkraan om de waterdruk weg te nemen; zie storingen.

- k) De tijd om het water volledig op te warmen bedraagt ongeveer 25-30 minuten.

Let op!

Het volgen van onderstaande spoelprocedure is alleen noodzakelijk als de boiler voor het eerst in gebruik wordt genomen of als hij lange tijd buiten bedrijf is geweest.

- l) Voer de hieronder beschreven spoelprocedure nauwgezet uit.
1. Laat het water na het vullen 1,5 uur in de boiler staan.
 2. Open de kokendwaterkraan en wacht tot er koud water uit stroomt.
 3. Sluit de kokendwaterkraan.
 4. Voer stap 1 t/m 3 in totaal drie keer uit.
- m) Stel de filterwaarschuwing op de kraan in. De led-ring geeft een indicatie wanneer het waterfilter moet worden vervangen (zie Instellen filterwaarschuwing op pagina 43).
- n) Het kokendwatersysteem is nu klaar voor gebruik.

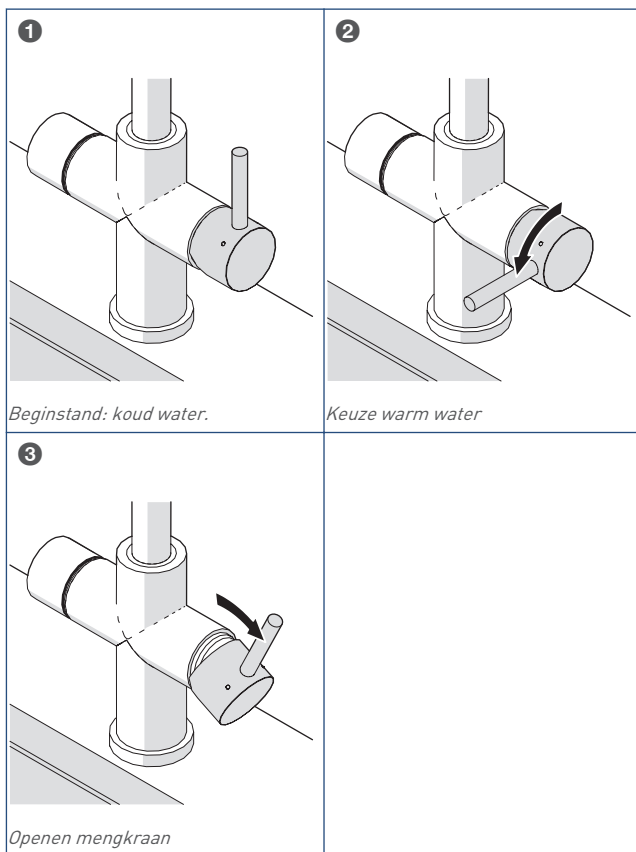
6. Kraan

6.1. Bediening menghendel

! Waarschuwing!

De temperatuur van het water dat uit de kraan stroomt kan 60 °C zijn.
Let op bij het gebruik om brandwonden te voorkomen!

Door het gebruik van de menghendel kan de kraan koud en warm water leveren. U stelt zelf de temperatuur en hoeveelheid in.



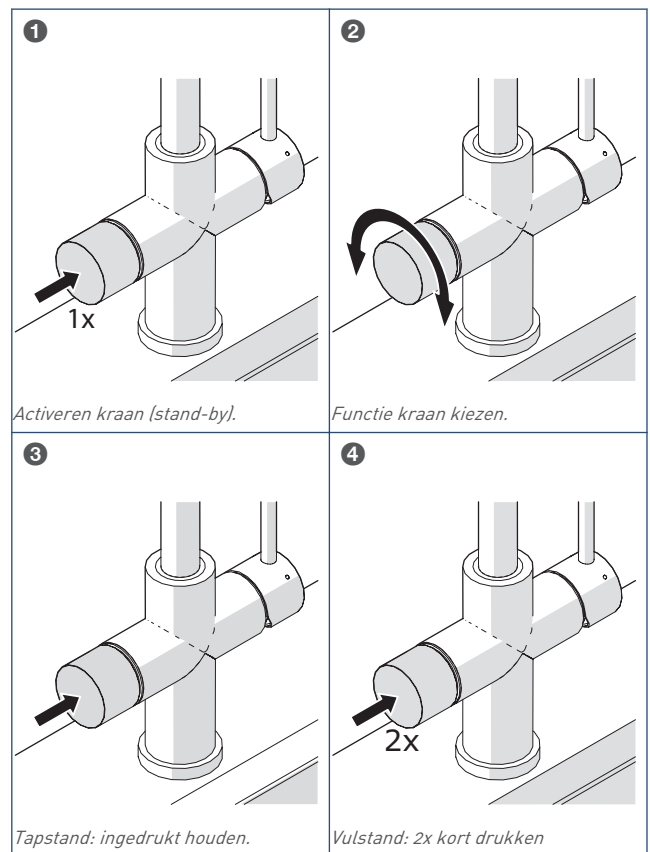
- De kraan levert koud water als de menghendel in de beginstand staat **1**.
- Door de menghendel naar voren te bewegen kiest u voor warm water (max. 60 °C) **2**.
- Door de menghendel zijwaarts te bewegen stroomt het water uit de kraan **3**.

6.2. Bediening keuzeknop

! Waarschuwing!

De temperatuur van het water dat uit de kraan stroomt kan 100 °C zijn.
Let op bij het gebruik om brandwonden te voorkomen!

Door het gebruik van de keuzeknop kan de kraan kokend water (100 °C) en/of gefilterd koud water leveren.



De status van de kraan wordt aangegeven door middel van een verlichte led-ring bij de keuzeknop. Door middel van verschillende kleuren is te zien in welke stand de keuzeknop staat. Alleen de functie(s) die op de kraan is/zijn aangesloten, zal/zullen zichtbaar zijn.

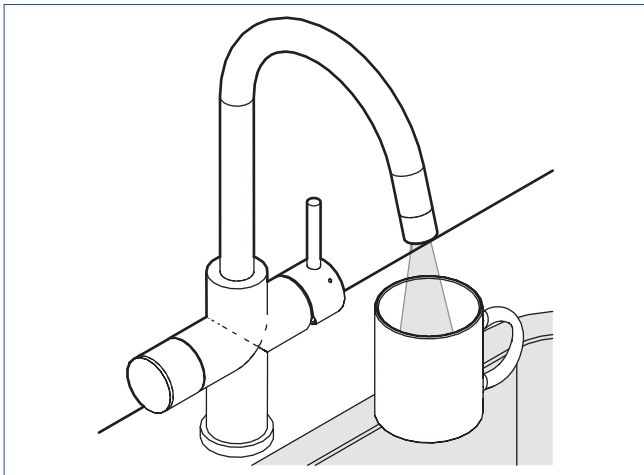
De kraan staat in de beginsituatie in de slaapstand met de led-ring AAN (zwak, wit licht).

- Druk de keuzeknop één keer *kort* in om de kraan te activeren (stand-by) **1**. De ring licht fel wit op.
- Draai de keuzeknop linksom of rechtsom om een functie te kiezen **2**. De kleur van de ring geeft aan welke functie gekozen is (*zie tabel*).

Kleur ring	Functie	Draairichting
Rood	Kokend water (*)	Tegen de klok in
Wit	Stand-by	—
Wit 50%	Slaapstand	—
Uit	Slaapstand	—
Blauw	Gefilterd koud water (*)	Met de klok mee

*) Wanneer een functie niet is aangesloten, wordt de overeenkomende kleur niet getoond.

- c) Houd het te vullen object dicht onder de kraan, zodat dit de uitstroomopening van de kraan omsluit. Op deze wijze wordt het [hete] spatwater opgevangen.



- d) Druk de keuzeknop in om water te tappen

Tapstand - Ingedrukt houden ③

Door de keuzeknop *ingedrukt* te houden, stroomt er kokend of gefilterd water uit de kraan. Door de keuzeknop los te laten, stopt de kraan.

Vulstand - Twee keer kort indrukken ④

Door de keuzeknop 2 keer *kort* in te drukken, stroomt er gedurende 60 seconden continu kokend water of gedurende 30 seconden continu gefilterd water uit de kraan. U kunt de kraan tussentijds stoppen door de keuzeknop éénmaal *kort* in te drukken.

⚠ Let op!

Gefilterd water na kokend water tappen

De kraan geeft een waarschuwing voor 'heet water' als u binnen 10 minuten nadat er kokend water is getapt, gefilterd water wilt tappen. Het water tappen via de keuzeknop wordt op dat moment geblokkeerd. De ring knippert 10 seconden lang afwisselend blauw en rood om u te waarschuwen dat het eerste water dat getapt wordt kokend heet kan zijn.

Om de kraan te deblokken drukt u tijdens het knipperen van de ring twee keer *kort* op de keuzeknop. Hierna is het weer mogelijk om gefilterd water te tappen.

Maakt u binnen de 10 seconden geen keuze, dan keert de kraan terug naar de stand-by-stand.

Tip

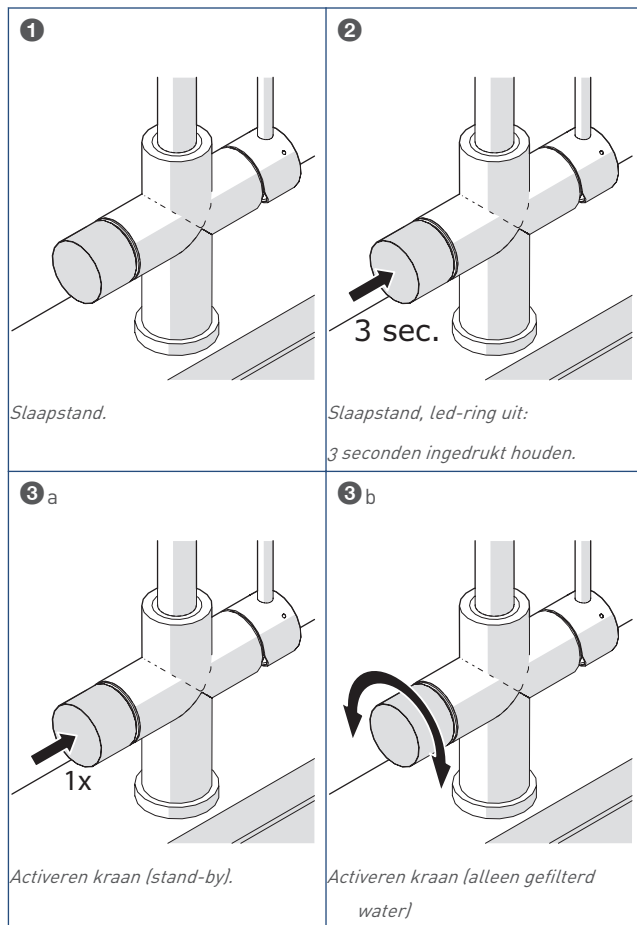
Voor het optimale resultaat voor het zetten van koffie of thee laat u het zogenaamde 'voorloopwater' met een volume van 1 kopje water wegspoelen. Op deze wijze verdwijnen luchtbelletjes in het water zodat er geen schuimlaagje op de thee wordt gevormd.

- e) Als u de keuzeknop 10 seconden of langer niet bedient, gaat de kraan in de stand-by-stand. De ring licht fel wit op.
- f) Als u de keuzeknop daarna nog eens 60 seconden of langer niet bedient, gaat de kraan in de slaapstand. De ring geeft zwak, wit licht.

6.3. Slaapstand zonder verlichting

U kunt de verlichting tijdens de slaapstand UIT zetten.

Deze functie is éénmalig, u moet hem na gebruik van de kraan opnieuw activeren.



- Wacht tot de kraan in de slaapstand staat **1**.
- Druk de keuzeknop minimaal 3 seconden lang in tot de led-ring uit gaat **2**.
- De kraan is nu in slaapstand en de verlichting van de led-ring is uitgeschakeld.
- Druk de keuzeknop één keer kort in om de kraan te activeren **3 a**. De led-ring licht fel wit op.

Opmerking

Als alleen gefilterd water is aangesloten, activeert de led-ring door het draaien van de keuzeknop de kraan en licht blauw op

3 b.

6.4. Instellen filterwaarschuwing

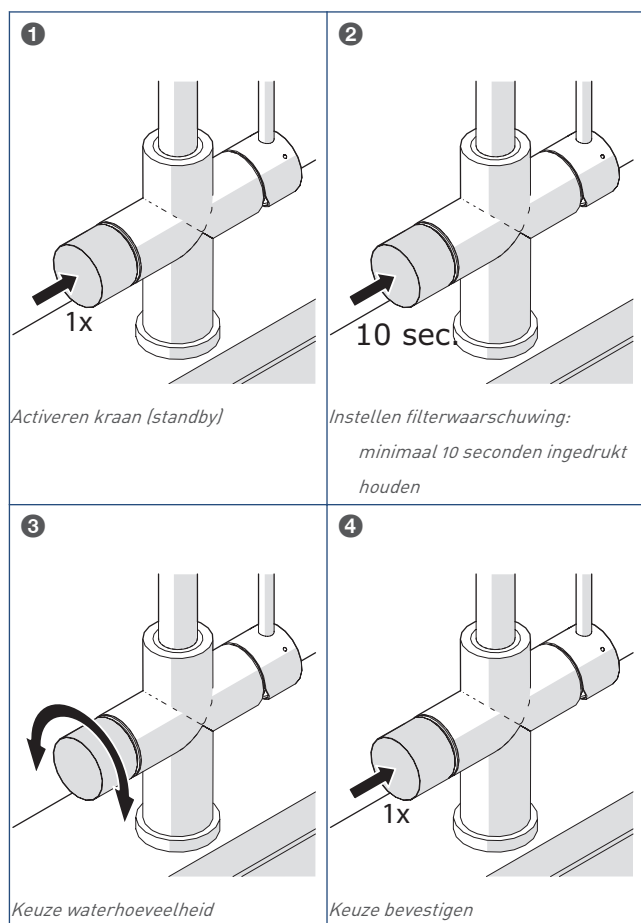
De levensduur van een waterfilter is afhankelijk van het volume van de filterpatroon en de waterhardheid in uw gebied.

Na een bepaald aantal liters water voldoet uw waterfilter niet meer en verminderen de prestaties van het waterfilter beduidend.

Voor gebruik moet u de filterwaarschuwing instellen, zodat de kraan via de led-ring een indicatie geeft wanneer de filterpatroon moet worden vervangen.

De indicatie bestaat uit 2 stappen:

- **90 - 100%**
Wanneer 90% van de ingestelde waarde van de filterwaarschuwing is bereikt, knippert de led-ring langzaam rood of blauw (2 seconden AAN - 2 seconden UIT, etc.) als u kokend of gefilterd water kiest. U moet de filterpatroon op korte termijn vervangen. Zorg dat u een nieuwe filterpatroon in huis hebt.
- **Vanaf 100%**
Wanneer de ingestelde waarde van de filterwaarschuwing is bereikt, knippert de led-ring snel rood of blauw (1 seconde AAN - 1 seconde UIT, etc.) als u kokend of gefilterd water kiest. U moet de filterpatroon direct vervangen.



- a) Controleer de hardheid van het water bij u in de buurt via het waterbedrijf.

- b) Bepaal met onderstaande tabel de kleurinstelling van de filterwaarschuwing.

Kleurinstelling filterwaarschuwing		
Waterhardheid °dH	Filterpatroon	
	F1700	F2500
< 8	wit	rood
8 - 10	oranje	wit
10 - 14	groen	oranje
14 - 20	blauw	groen
> 20	paars	blauw

- c) Druk de keuzeknop één keer *kort* in om de kraan te activeren (stand-by) **1**. De ring licht fel wit op.
- d) Druk de keuzeknop minimaal 10 seconden lang in tot de led-ring (in de laatst gekozen kleur) knippert **2**.
- e) Kies nu de juiste kleur voor de filterwaarschuwing door de keuzeknop te draaien **3**.
- f) Bevestig de instelling door de keuzeknop één keer *kort* in te drukken **4**. De led-ring brandt nu in de gekozen kleur.
- g) De kraan keert na twee seconden terug naar stand-by.

6.5. Reset filterwaarschuwing

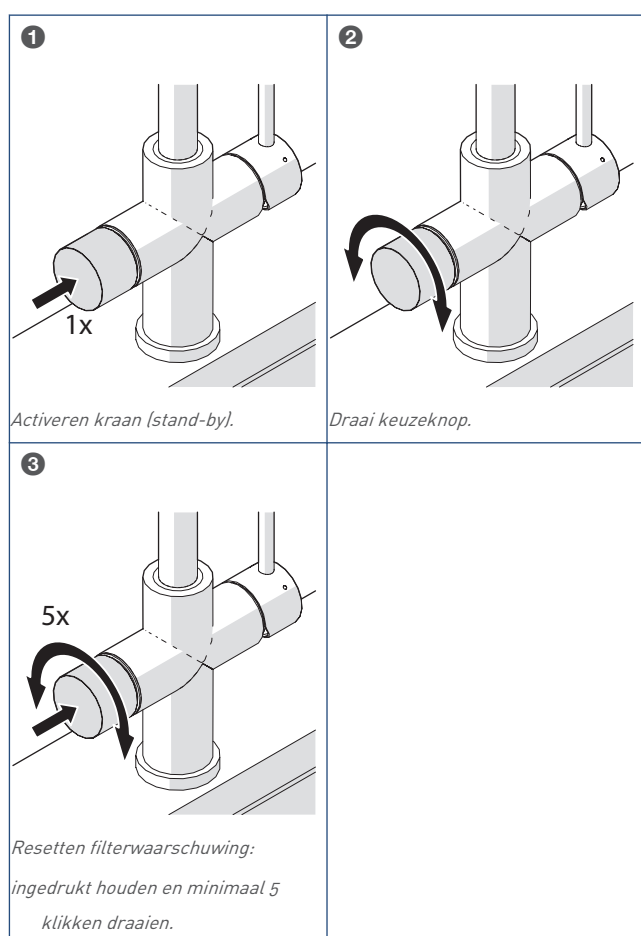
Zodra u de filterpatroon hebt vervangen, moet u de teller van de filterwaarschuwing resetten.

Er zijn twee mogelijkheden om de filterwaarschuwing te resetten.

1. De nieuwe filterpatroon heeft een andere capaciteit dan de oude

- Stel de filterwaarschuwing opnieuw in volgens *Instellen filterwaarschuwing op pagina 43*.
- Reset daarna de filterwaarschuwing volgens de instructie van mogelijkheid 2.

2. De nieuwe filterpatroon heeft dezelfde capaciteit als de oude



- Het aftellen van de filterwaarschuwing is nu opnieuw gestart en de knipperende filterindicatie is uitgeschakeld.
- De kraan keert na 2 seconden terug naar stand-by.

- Druk de keuzeknop één keer *kort* in om de kraan te activeren (stand-by) **1**. De ring licht fel wit op.
- Draai de keuzeknop linksom of rechtsom tot hij rood of blauw oplicht **2**.
- Druk de keuzeknop in en draai hem tegelijkertijd minimaal 5 klikken linksom of rechtsom **3**.

Let op! Na 1 seconde wordt, afhankelijk van de gekozen kleur, ook kokend of gefilterd water getapt.

7. Kokendwaterboiler

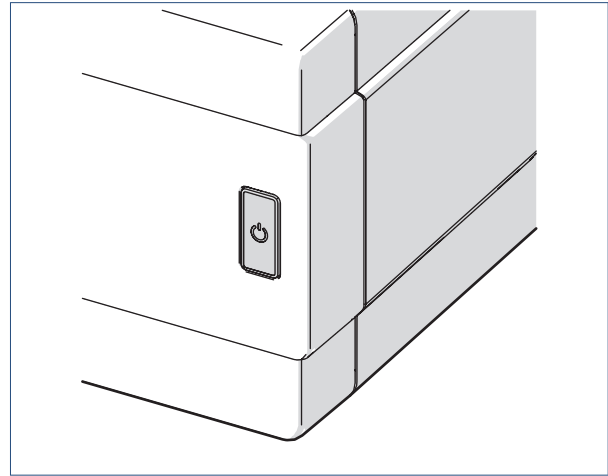
7.1. Bediening boiler

Zodra u de boiler van stroom voorziet, staat hij nog **UIT**. In deze stand verwarmt de boiler het water niet. U moet de boiler eerst daadwerkelijk **AAN** zetten.

Door de AAN/UIT-knop in te drukken schakelt u de boiler **AAN** en verwarmt hij het water.

Door de AAN/UIT-knop nogmaals in te drukken, schakelt u de boiler **UIT**.

De status van de boiler is via de led-verlichting van de AAN/UIT-knop uit te lezen. Onderstaande tabel geeft de betekenis van de led-indicatie aan.



AAN/UIT-knop

Led-indicatie boilerstatus				
Boilerstatus	Omschrijving	led-kleur (normaal)	led-kleur (ECO-stand)	led-actie
Boiler UIT	Wachtstand	Wit	Wit	Continu
Boiler AAN	De boiler wordt AAN gezet	Zie hieronder ^[*]	Zie hieronder ^[*]	Continu
Water koud	Watertemperatuur < 45 °C	Blauw	Lichtblauw	Continu
Water warm	45 °C < Watertemperatuur < 103 °C	Oranje	Paars	Continu
Water kokend	Watertemperatuur > 103 °C	Rood	Roze	Continu
ECO	Water wordt niet verwarmd, tenzij watertemperatuur < 50 °C	Groen	Groen	Continu

**] Afhankelijk van de watertemperatuur in de boiler.*

7.2. ECO-stand

Wanneer de boiler is ingeschakeld, wordt het water automatisch op temperatuur gehouden, waardoor er op ieder moment van de dag kokend water beschikbaar is. Er zullen echter ook tijden zijn dat u geen kokend water gebruikt, bijvoorbeeld wanneer u slaapt.

Om te voorkomen dat de boiler bepaalde tijden onnodig op temperatuur wordt gehouden, kunt u gebruikmaken van de energiebesparende ECO-stand.

De ECO-stand treedt na inschakeling iedere dag op hetzelfde tijdstip in werking. De duur van de ECO stand is 6 uur en de led-indicator zal gedurende deze tijd groen branden.

Bij gebruik van een CombiSwitch zal, wanneer de kokendwaterboiler wordt uitgeschakeld, de instelling van de ECO-stand verdwijnen.

De ECO-stand moet dan opnieuw worden ingesteld.

ECO-stand inschakelen

U kunt de ECO-stand alleen inschakelen als het toestel **AAN** is. De ECO-stand wordt ingeschakeld door de AAN/UIT-knop langer dan 4 seconden aan te raken. Zodra de led groen brandt, gaat een periode van 6 uur in en dit begintijdstip ^[*] geldt dan voor iedere dag zolang de ECO-stand is ingeschakeld.

**] Het begintijdstip verschuift met de ingang van zomer- en wintertijd een uur. U moet op dat moment het juiste tijdstip opnieuw instellen.*

ECO-stand uitschakelen

U kunt de ECO-stand uitschakelen door de AAN/UIT-knop langer dan 4 seconden aan te raken tot de led blauw, oranje of rood brandt. Hiermee wordt het ingestelde tijdstip verwijderd. Daarna kunt u de ECO-stand altijd weer op ieder gewenst moment inschakelen.

Als de netspanning wegvalt, is de instelling van de ECO-stand ook verdwenen en moet u hem opnieuw instellen.

7.3. In & buiten bedrijf stellen

7.3.1. In bedrijf stellen

Waarschuwing!

Als er tijdens het verwarmen geen expansiewater wegloopt: schakel dan onmiddellijk de spanning uit en open de kokendwaterkraan om de waterdruk weg te nemen; zie *Storingen op pagina 48*.

Let op!

Controleer of de boiler geheel met water is gevuld.

- a) Steek de stekker van de boiler in een geaarde wandcontactdoos.
- b) Zet de boiler **AAN** door op de AAN/UIT-knop te drukken (zie *Kokendwaterboiler op pagina 45*).
De boiler is nu ingeschakeld en verwarmt het water.
- c) Controleer na ongeveer 10 minuten de inlaatcombinatie. Er moet expansiewater wegelopen via de afvoer van de inlaatcombinatie.
- d) Het duurt ongeveer 25-30 minuten om de boiler volledig op te warmen.

Let op!

Het volgen van onderstaande spoelprocedure is alleen noodzakelijk als de boiler voor het eerst in gebruik wordt genomen of als hij lange tijd buiten bedrijf is geweest.

- e) Voer de hieronder beschreven spoelprocedure nauwgezet uit.
 1. Laat het water na het vullen 1,5 uur in de boiler staan.
 2. Open de kokendwaterkraan en wacht tot er koud water uit stroomt.
 3. Sluit de kokendwaterkraan.
 4. Voer stap 1 t/m 3 in totaal drie keer uit.
- f) De boiler is nu klaar voor gebruik.

7.3.2. Buiten bedrijf stellen

Als u van plan bent langere tijd geen gebruik te maken van de boiler, bijvoorbeeld wegens vakantie, kunt u hem tijdelijk uitschakelen.

- a) Schakel de boiler via de AAN/UIT-knop **UIT**.
- b) Verwijder de stekker uit de wandcontactdoos om onbedoeld aanzetten van de boiler te voorkomen.

7.4. Boiler leegmaken

Waarschuwing!

Tegelspoelbakken en stenen spoelbakken verdragen geen kokend water. Kokend water veroorzaakt spanning in een 'koude' spoelbak, waardoor de spoelbak kan scheuren. Het is dus noodzakelijk dat u de koude kraan aanzet als u kokend water afgiet. Mik het kokende water bij voorkeur in het afvoerputje.

Waarschuwing!

Zorg dat de boiler volledig is doorgespoeld met koud water!

Let op!

Til de boiler nooit op aan de flexibele slangen of het netsnoer.

Tip

Vang eventueel lekwater uit de installatie op.

Volg onderstaande procedure als u de boiler wilt leegmaken:

- a) Schakel de boiler uit.
- b) Verwijder de stekker uit de wandcontactdoos.
- c) Open de kokendwaterkraan en wacht tot er koud water uit stroomt.
- d) Sluit de kokendwaterkraan.
- e) Draai de stopkraan van de inlaatcombinatie dicht.
- f) Open de kokendwaterkraan om de druk van het systeem te halen.
- g) Draai de kraan weer dicht zodra er geen water meer stroomt.
- h) Koppel de leidingen van de boiler los.
- i) Houd de slanguiteinden van de boiler omhoog om leegstromen van de boiler te voorkomen.
- j) Plaats de boiler bij de spoelbak.
- k) U kunt het water uit de boiler halen door de waterslangen in de spoelbak te leggen. De boiler stroomt nu leeg.

8. Onderhoud

! Let op!

Houd u aan onderstaande onderhoudsvorschriften

- Reinig de kraan alleen met wat zeep en een vochtige doek. Spoel de kraan daarna met wat water af en wrijf hem met een droge doek af.
- Gebruik geen schoonmaakmiddelen die een oplosmiddel of een zuur bevatten, zoals kalkverwijderaars, huishoudazijn of schoonmaakmiddelen met azijnzuur. Deze middelen tasten het oppervlak aan. Uw kraan kan er mat van worden en er komen krassen op.
- Kalkafzetting kunt u voorkomen door de kraan na gebruik af te drogen.
- Als er toch kalkafzetting optreedt, verwijder die met een schoonmaakmiddel op basis van citroenzuur.
- Controleer regelmatig of er water uit de inlaatcombinatie druppelt. Dit druppelen is een teken dat de inlaatcombinatie (nog) goed werkt.
- Gebruik bij onderhoud of reparatie altijd de originele Itho Daalderop onderdelen. Hiermee garandeert u de veiligheid en juiste werking van het product en eventuele aanspraak op garantie.
- Het vervangen of repareren van onderdelen mag uitsluitend door een erkend installateur of door de Itho Daalderop-servicedienst worden uitgevoerd.

8.1. Filterpatroon vervangen

Raadpleeg voor het vervangen van de filterpatroon de gebruiksaanwijzing die bij de filterpatroon is geleverd.

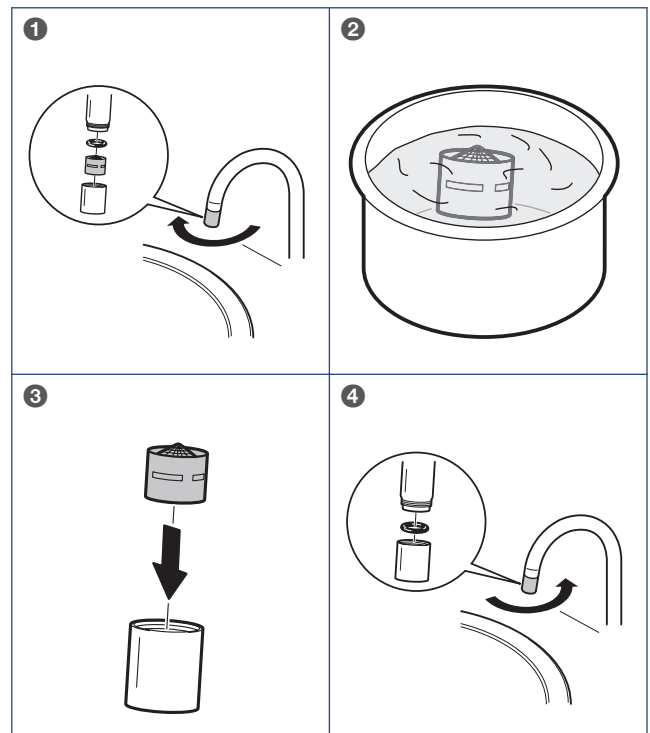
Raadpleeg tevens Reset filterwaarschuwing op pagina 44 als u de filterpatroon vervangt.

8.2. Kraanzeef ontkalken

! Let op!

Gebruik altijd een ontkalker op basis van citroenzuur. Andere middelen tasten het materiaal aan!

Bij en op de kraanzeef (perlator) vindt na verloop van tijd kalkafzetting plaats.



- a) Draai de kraanzeefhuls los ❶.

Tip

Het los- en vastdraaien gaat eenvoudiger als u een elastiekje om de kraanzeefhuls wikkelt.

Pas op dat u de kraanzeefhuls niet beschadigt door het gebruik van gereedschap.

- b) Reinig de kraanzeef met een geschikt ontkalkingsmiddel ❷.
c) Plaats de kraanzeef in de huls ❸.
d) Plaats de pakking op de kraanzeef en draai de huls handvast ❹.

9. Storingen

Let op!

Als u een storing of een defect niet zelf kunt verhelpen, neem dan contact op met uw installateur of Itho Daalderop. Schakel het kokendwatertoestel uit door de stekker uit de wandcontactdoos te halen.

9.1. Meldingen kraan

Tip

De led-ring op de keuzeknop geeft behalve de functie van de kraan tevens een indicatie als zich iets bijzonders voordoet. Onderstaande tabel geeft een overzicht van deze indicaties.

Led-indicatie kraan		
Led-kleur	Led-actie	Omschrijving
Blauw / rood	Brandt afwisselend 10 seconden	Beveiliging actief, het eerste getapte water kan heet zijn. Druk tijdens het knippen twee keer kort op de keuzeknop om de beveiliging op te heffen.
Blauw	Knippert langzaam	Waterfilterpatroon is bijna verbruikt en moet binnenkort worden vervangen.
Rood	Knippert langzaam	Waterfilterpatroon is bijna verbruikt en moet binnenkort worden vervangen.
Blauw	Knippert snel	Waterfilterpatroon is verbruikt en moet direct worden vervangen.
Rood	Knippert snel	Waterfilterpatroon is verbruikt en moet direct worden vervangen.
Geel	Knippert 3x	Er is geen klep gedetecteerd/er is een klep defect.

9.2. Meldingen boiler

Als er een storing in de boiler optreedt, geeft de led-verlichting van de AAN/UIT-knop dit aan. In onderstaande tabel vindt u de betekenis van deze led-indicaties.

Led-indicatie storingen boiler		
Led-kleur	Led-actie	Omschrijving
Rood	1 seconde aan / 1 seconde uit	Hardwarefout
Rood / Wit	1 seconde rood / 1 seconde wit	Hardwarefout - Sensor is defect
Rood / Geel	1 seconde rood / 1 seconde geel	Droogkoken - Er zit geen water in boiler
Rood / Blauw	1 seconde rood / 1 seconde blauw	Boiler is ondersteboven of staand geplaatst
Rood / Oranje	1 seconde rood / 1 seconde oranje	Maximaalbeveiliging aangesproken - Boiler is te warm ^(*)

**) Stel de boiler buiten bedrijf en neem contact op met Itho Daalderop of uw installateur.*

9.3. Resetten melding boiler

Als de boiler een storingsmelding aangeeft, kunt u de melding resetten om de storing op te heffen.

- Druk tijdens de storingsmelding gedurende 5 seconden op de AAN/UIT-knop. De melding wordt gereset en de boiler schakelt **UIT**.

- Schakel nu de boiler weer **AAN**.

Als de boiler na een reset weer dezelfde storingsmelding geeft, stel hem dan buiten bedrijf en neem contact op met Itho Daalderop of uw installateur.

9.4. Storingstabellen

Waterlekkage	
Oorzaak	Oplossing
a) Aansluiting lekt.	<ul style="list-style-type: none"> Controleer de koppeling(en) en draai deze indien nodig vast. Vervang indien nodig de koppeling(en).
b) Slang(en) lek.	<ul style="list-style-type: none"> Controleer en vervang de lekke slang(en).
c) Boiler lek.	<ul style="list-style-type: none"> Verwijder de stekker uit de wandcontactdoos. Sluit de watertoevoer af. Neem contact op met de installateur of Itho Daalderop.
d) Kraan lek.	<ul style="list-style-type: none"> Sluit de watertoevoer af. Neem contact op met de installateur of Itho Daalderop.

Keuzeknop reageert niet	
Oorzaak	Oplossing
a) Software-probleem.	<ul style="list-style-type: none"> Haal de spanning voor minimaal 10 seconden van de controlbox.
b) De kabelconnector van de kraan is niet goed aangesloten.	<ul style="list-style-type: none"> Steek de kabelconnector goed in de controlbox. Steek de kabelconnector goed in de kraan.
c) De kabel of connector van de kraan is beschadigd of defect.	<ul style="list-style-type: none"> Vervang de kabel van de kraan.
d) De voeding van de controlbox is defect.	<ul style="list-style-type: none"> Vervang de voeding van de controlbox.
e) De controlbox is defect.	<ul style="list-style-type: none"> Vervang de controlbox.

Mengkraan levert geen water	
Oorzaak	Oplossing
a) Slang(en) geknikt.	<ul style="list-style-type: none"> Controleer de slang(en) en haal de knik uit de slang(en).
b) De hoofdwaterkraan is afgesloten.	<ul style="list-style-type: none"> Draai de hoofdwaterkraan open.
c) De kraan van de inlaatcombinatie is afgesloten.	<ul style="list-style-type: none"> Draai de kraan van de inlaatcombinatie open.

Mengkraan levert alleen koud water	
Oorzaak	Oplossing
a) Slang(en) geknikt.	<ul style="list-style-type: none"> Controleer de slang(en) en haal de knik uit de slang(en).
b) De stekker zit niet in een wandcontactdoos.	<ul style="list-style-type: none"> Steek de stekker in een gearde wandcontactdoos.
c) Er staat geen spanning op de wandcontactdoos.	<ul style="list-style-type: none"> Controleer het elektriciteitsnet en herstel de onderbreking.
d) De boiler staat UIT (wachtstand) [type-afhankelijk].	<ul style="list-style-type: none"> Schakel de boiler AAN.
e) De boiler is nog niet volledig opgewarmd.	<ul style="list-style-type: none"> Wacht tot de boiler is opgewarmd.
f) De boiler staat in storing.	<ul style="list-style-type: none"> Reset de boiler.
g) Warmwatertoestel werkt niet.	<ul style="list-style-type: none"> Raadpleeg de handleiding van uw warmwatertoestel.

Verminderde waterstraal of overmatig spetteren	
Oorzaak	Oplossing
a) Verkalking en/of vervuiling perlator.	<ul style="list-style-type: none"> Ontkalken en/of schoonspoelen van de perlator.
b) Vervuiling of verkalking van het kalkzeefje in de kokendwaterklep.	<ul style="list-style-type: none"> Ontkalken en/of schoonspoelen van het kalkzeefje.
c) Te weinig waterdruk (< 150 kPa).	<ul style="list-style-type: none"> Neem contact op met uw waterleverancier.
d) Slang(en) geknikt.	<ul style="list-style-type: none"> Controleer de slang(en) en haal de knik uit de slang(en).
e) De kraan van de inlaatcombinatie is niet geheel open.	<ul style="list-style-type: none"> Draai de kraan van de inlaatcombinatie open.

Kraan levert geen kokend water

Oorzaak	Oplossing
a) Slang(en) geknikt.	• Controleer de slang(en) en haal de knik uit de slang(en).
b) De hoofdwaterraan is afgesloten.	• Draai de hoofdwaterraan open.
c) De kraan van de inlaatcombinatie is afgesloten.	• Draai de kraan van de inlaatcombinatie open.
d) De kabelconnector van de kokendwaterklep is niet goed aangesloten.	• Steek de kabelconnector goed in de controlbox.
e) De kabel of connector van de kokendwaterklep is beschadigd of defect.	• Vervang de kokendwaterklep.
f) De kokendwaterklep is defect.	• Vervang de kokendwaterklep.
g) De kabelconnector van de kraan is niet goed aangesloten.	• Steek de kabelconnector goed in de controlbox. • Steek de kabelconnector goed in de kraan.
h) De kabel of connector van de kraan is beschadigd of defect.	• Vervang de kabel van de kraan.
i) De voeding van de controlbox is defect.	• Vervang de voeding van de controlbox.
j) De controlbox is defect.	• Vervang de controlbox.

Het water uit de kokendwaterkraan kookt niet

Oorzaak	Oplossing
a) De stekker zit niet in een wandcontactdoos.	• Steek de stekker in een gearde wandcontactdoos.
b) Er staat geen spanning op de wandcontactdoos.	• Controleer het elektriciteitsnet en herstel de onderbreking.
c) De boiler staat UIT (wachtstand) [type-afhankelijk].	• Schakel de boiler AAN.
d) De boiler is nog niet volledig opgewarmd.	• Wacht tot de boiler is opgewarmd.
e) De boiler staat in storing.	• Reset de boiler.

De boiler veroorzaakt kortsluiting

Oorzaak	Oplossing
a) Er zit kortsluiting in de elektrische bedrading of het element van de boiler.	• Verwijder de stekker uit de wandcontactdoos. Neem contact op met de installateur of Itho Daalderop.

Geen expansiewater uit de inlaatcombinatie

Oorzaak	Oplossing
a) Inlaatcombinatie defect.	• Verwijder de stekker uit de wandcontactdoos. Vervang de inlaatcombinatie.
b) Geen water in de boiler.	• Vul de boiler met water.
c) De boiler staat UIT (wachtstand) [type-afhankelijk].	• Schakel de boiler AAN.
d) De boiler staat in storing.	• Reset de boiler.
e) Verwarmingselement kapot.	• Het toestel is onherstelbaar beschadigd. Neem contact op met de installateur of Itho Daalderop.

10. Garantie

Veiligheid en kwaliteit hebben de hoogste prioriteit bij Itho Daalderop. Onze producten worden ontwikkeld en gefabriceerd volgens moderne productiemethoden en voldoen aan de hoogst mogelijke kwaliteitseisen. Indien er tóch problemen zijn met de werking van ons product, adviseren wij de consument contact op te nemen met de installateur die het product geïnstalleerd heeft.

Mocht niet (meer) bekend zijn wie het product geïnstalleerd heeft, adviseren wij de consument contact op te nemen met één van onze servicepunten in de buurt. Onze servicepunten zijn te vinden via onze website www.ithodaalderop.nl.

Voor alle Itho Daalderop producten geldt een standaard fabrieksgarantie van 2 jaar. Binnen deze termijn wordt het product of de onderdelen daarvan kosteloos gerepareerd of vervangen.

De garantietermijn wordt uitgebreid naar 5 jaar op onderdelen door het product online te registreren via de website www.ithodaalderop.nl/garantie.

Hierbij gelden de onderstaande bepalingen en uitsluitingen.

De uitbreiding naar 5 jaar garantie op onderdelen betekent volledige vergoeding van alleen de onderdelen en geldt niet voor de voorrijkosten en arbeid.

De garantie geldt als aanvulling op de wettelijke garantieverplichtingen van Itho Daalderop. Wij raden de consument aan de voorwaarden en de handleiding zorgvuldig te lezen, alvorens contact op te nemen met de installateur.

Op al onze aanbiedingen, adviezen, overeenkomsten en leveringen zijn onze algemene verkoopvoorwaarden van toepassing.

10.1. Geldigheid

- De standaard 2 jaar fabrieksgarantie of verlengde garantie op onderdelen is uitsluitend geldig als:
 - het product geïnstalleerd is, gebruikt of onderhouden wordt in overeenstemming met de handleiding.
 - er sprake is van materiaal- en constructiefouten die ter beoordeling zijn voorgelegd en/of door Itho Daalderop als zodanig zijn beoordeeld.
 - de aankoopnota met vermelding van de aankoopdatum en het type- en serienummer van het product, bij de garantieaanvraag wordt overlegd.
 - het product is voorzien van het originele typeplaatje.
 - het product wordt gebruikt voor normaal gebruik, gebaseerd op het aantal bedrijfsuren volgens de geldende product- en installatienormen.
 - herstelling onder garantie wordt uitgevoerd door een erkend installateur ⁽¹⁾.
- Voor de uitbreiding van de garantie naar 5 jaar op onderdelen moet het product binnen twee maanden na installatiedatum geregistreerd zijn.

- Herstelling onder garantie heeft geen verlenging van de garantietermijn of aanvang van een nieuwe garantietermijn van het product tot gevolg.
- Bij herstellingen na garantie geeft Itho Daalderop een garantie van 12 maanden op de herstelling en betreffende onderdelen, uitsluitend op hetzelfde gebrek.
- Voor sommige producten gelden aanvullende geldigheidstermijnen en voorwaarden; zie de pagina van het product op onze website.

10.2. Uitsluiting

- De garantie vervalt indien:
 - de garantietermijn is verstreken.
 - het product niet is geïnstalleerd door een erkend installateur ⁽¹⁾ indien dit door Itho Daalderop nadrukkelijk is voorgeschreven in de handleiding.
 - het toestel onderhevig is geweest aan overbelasting, bevriezing of oververhitting.
 - het systeem is geïnstalleerd buiten het grensgebied van het land waarin het product is verkocht.
 - het product niet geïnstalleerd is, niet gebruikt of niet onderhouden wordt in overeenstemming met de handleiding.
 - de kwaliteit van het verwarmings- en leidingwater niet voldoet aan de voorwaarden, zoals deze door de World Health Organisation zijn gesteld.

WATERKWALITEIT	
Zuurgraad (pH)	7-8,5
IJzergehalte (Fe)	< 0,2 mg/l
Chloorgehalte (Cl)	< 150 mg/l
Geleidbaarheid	< 125 mS/m
Hardheid	3-12 °dH / 5-22 °fH / 0,53-2,14 mmol/l CaCO ₃
Chemische toevoegingen	Niet toegestaan

- er constructiewijzigingen aan het product zijn gedaan zonder toestemming van Itho Daalderop.
 - bij reparaties of onderhoud niet de originele Itho Daalderop onderdelen zijn toegepast.
 - het product wordt gebruikt zonder productfilters.
 - reparaties of onderhoud door onbevoegden zijn verricht of onoordeelkundig zijn verricht.
 - het product in bedrijf is genomen zonder water of te lage waterdruk.
 - de koudwaterleiding niet is aangesloten via een, in het land van installatie, goedgekeurde inlaatcombinatie.
- Itho Daalderop is niet aansprakelijk voor gevolgschade, zoals bedrijfsschade, waterschade en brandschade.

- In geval van aansprakelijkheid zal een vergoeding de aankoopwaarde van het product niet overschrijden, tenzij wettelijk anders is bepaald.
- Niet onder de garantie vallen defecten die het gevolg zijn van:
 - nalatigheid.
 - ondeskundig gebruik.
 - geweld van buitenaf.
 - overmacht of externe oorzaken, zoals bliksem inslag, brand, natuurrampen, mijnbouw, aardgaswinning, grondwerkzaamheden door derden.
 - inwerking van agressieve vloeistoffen, dampen of gassen.
 - normale slijtage.
 - inwendige of uitwendige corrosie.
 - kalkafzetting (CaCO₃).
 - te hoge en/of verkeerde spanning.
 - onjuiste ontluchting, beluchting en/of overdrukbeveiliging.
 - inwerking van chemische toevoegingen aan het verwarmings- of drinkwatercircuit.
- Niet onder de garantie vallen:
 - het vervangen van batterijen.
 - het vervangen van zekeringen.
 - het vervangen van pakkingen.
 - schade aan de ommanteling en andere niet functionele onderdelen indien deze veroorzaakt zijn door het transport, de installatie of veroudering van het product óf door het gebruik van schurende of agressieve reinigingsmiddelen.
 - ontstane kosten indien de benodigde vrije ruimte rondom het product niet voldoet aan de installatiehandleiding van het product en/of het product niet vrij toegankelijk is, waardoor de benodigde tijd voor het in- en uitbouwen samen meer dan 30 minuten bedraagt.

10.3. Garantieverlening

- Indien er sprake is van niet (goed) functioneren van één van onze producten, moet deze op de plek van installatie worden gerepareerd door een erkende installateur. Indien er sprake is van garantie worden vervangende onderdelen aan de installateur geleverd.
- Instructies voor de installateur over afhandelen van service en garantie zijn te vinden op onze website zakelijk.ithodaalderop.nl.
- De gebruiker dient een garantieaanvraag direct na constatering van het defect of de storing te melden bij een erkende installateur.

1) Een erkend installateur is een installateur werkzaam bij een cv- of werktuigbouwkundig installatiebedrijf dat is ingeschreven bij de Kamer van Koophandel en is opgenomen in het SEI-erkenningsregister (Stichting Erkennen Installatiebedrijven) of dat een Sterkin-erkenning heeft.

11. Verklaringen

EG-Verklaring van overeenstemming | Déclaration de conformité CE |
EG-Konformitätserklärung | EC Declaration of Conformity

Itho Daalderop Group BV
Postbus 7
4000 AA Tiel
Nederland

Verklaart dat het product | Déclare que le produit |
Erklärt dass das Produkt | Declares that the product :

- **Kokendwaterboiler / Boily**
- **Kokendwaterkraan / VarioTouch rvs**
- **Kokendwaterkraan / VarioTouch chroom**
- **Voedingsstekker / Power supply**
- **Controlbox / Control unit**
- **Kokendwaterklep / Valve boiling water**

Voldoet aan de bepalingen gesteld in de richtlijnen |
Répond aux exigences des directives |
Entspricht den Anforderungen in den Richtlinien |
Complies with the requirements stated in the directives :

- Richtlijn laagspanning **2006/95/EG**
- Richtlijn elektromagnetische compatibiliteit (EMC)
2004/108/EG

Voldoet aan de geharmoniseerde Europese normen |
Répond aux normes Européennes harmonisées |
Entspricht den harmonisierten europäischen Normen |
Complies with the harmonized European standard :

- EN 60335-1:2012 | EN 60335-2-15:2002 |
EN 60335-2-15:2002/A1:2005 | EN 60335-2-15:2002/A11:2012
EN 60335-2-15:2002/A2:2008 | EN 60335-2-15:2006
- EN 55014-1:2006 | EN 55014-1:2006/A1:2009
EN 55014-2:1997 | EN 55014-2:1997/A1:2001
EN 55014-2:1997/A2:2008
- EN 61000-3-2:2006 | EN 61000-3-2:2006/A1:2009 |
EN 61000-3-2:2006/A2:2009 | EN 61000-3-3:2008
- EN 60529:1992

Tiel, 1 augustus 2015.



Kerst Algera, Directeur R&D

Nederland

Itho Daalderop
Admiraal de Ruyterstraat 2
3115 HB Schiedam

T 010 427 85 94
E idsupport@ithodaalderop.nl
I www.ithodaalderop.nl