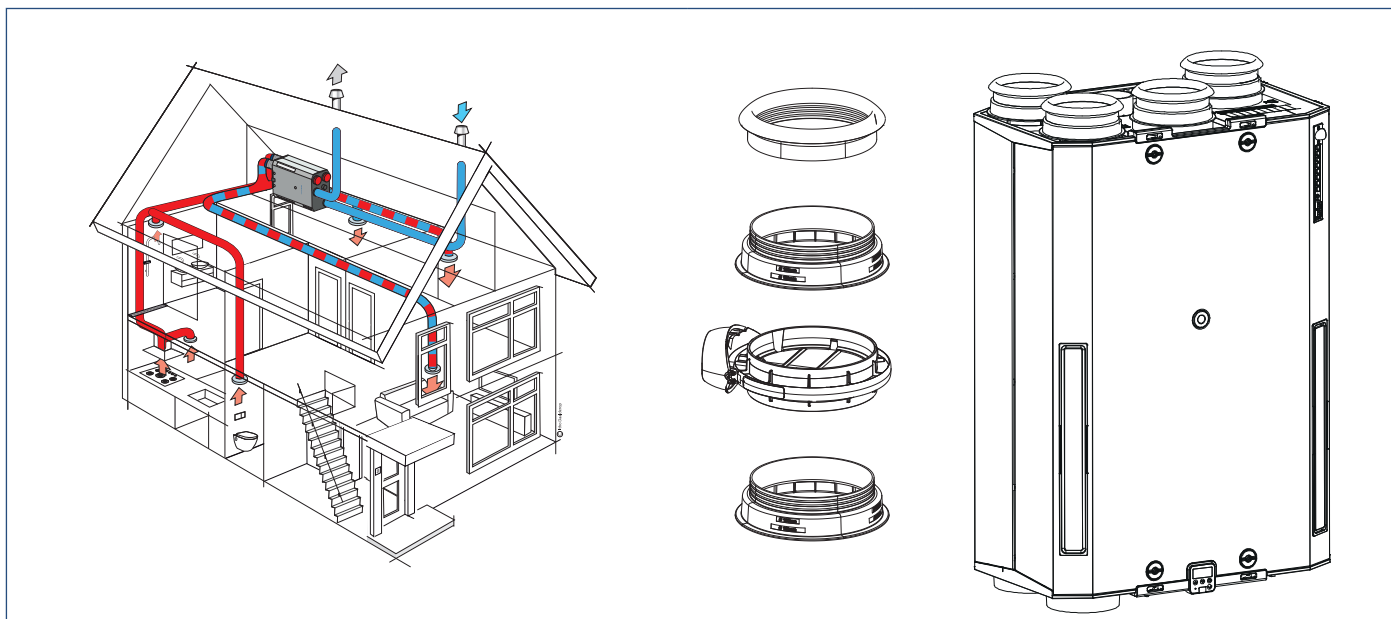


Technisch productblad



Toepassing

De ventilatie-unit HRU ECO 300 wordt toegepast bij individueel regelbare ventilatiesystemen gebaseerd op mechanische luchttoevoer in de verblijfsruimte en mechanische luchtafvoer in de natte ruimten (CombiFlow).

Het CombiFlow-ventilatiesysteem kan zowel in nieuwbouw als in renovatie worden toegepast. Bij renovatie kan de HRU ECO 300 worden gebruikt om de bestaande warmteterugwinunit (WTW) te vervangen of om woningen met natuurlijke ventilatie te verbeteren/verduurzamen.

Behalve in CombiFlow, wordt de HRU ECO 300 ook toegepast bij onderstaande Itho Daalderop ventilatiesystemen:

- OptimaFlow D
- QualityFlow

Systemomschrijving

De HRU ECO 300 is een gebalanceerd ventilatiesysteem met warmteterugwinning. De ventilatie-unit is voorzien van een ventilator met twee waaiers; één voor de luchtafvoer en één voor de luchttoevoer.

De unit ventileert meerdere vertrekken in de woning. Door middel van kanalen zijn de keuken, de badkamer, het toilet en eventueel de inpandige berging/wasruimte (de 'natte ruimtes') op de unit aangesloten voor de afvoer van vervuilde/vochtige lucht.

Ook de woonkamer, de slaapkamers en eventueel de gang/hal zijn door middel van kanalen aangesloten op de ventilatie-unit, maar hier wordt juist verse lucht ingebracht.

Voor een goede luchtverdeling worden de af- en toevoerpunten in de te ventileren vertrekken voorzien van afzuigventielen en respectievelijk toevoerroosters.

De HRU ECO 300 is ook beschikbaar als de HRU ECO 300 DUO Zone. De HRU ECO 300 DUO Zone is uitgerust met de 2 DUO Zone kleppen. Deze kleppen worden gemonteerd in de toevoer naar de woning en verdelen de woning effectief in twee zones: een woonzone en een slaapzone. Deze zones worden automatisch en onafhankelijk van elkaar aangestuurd door de bijbehorende CO₂-sensoren (één voor iedere zone) en optioneel een RV-sensor. Hierdoor wordt alleen geventileerd in de zone waar dat nodig is. Dit verhoogt niet alleen het comfort maar bespaart ook nog eens extra energie.

Kenmerken

De HRU ECO 300 biedt de volgende voordelen:

- A+ energielabel zonder sensoren
- De warmte van de afgevoerde lucht wordt voor 97% hergebruikt
- 1 type met verschillende aansluitmogelijkheden
- Unieke toepassing in knieschot
- Stabiele montage mogelijk door (optioneel) horizontaal of verticaal montageframe
- Zeer geluidsarm en massabalans
- Eenvoudig uit te breiden met meerdere sensoren en/of RFT bedieningen tot een maximum van 20 stuks en geschikt voor het Itho Daalderop Spider Klimaatstelsel
- Meerdere zones CO₂-gestuurd ventileren, onafhankelijk van elkaar en volledig automatisch met de DUO Zone versie
- Aansluitingen zowel 150mm alsook 160mm leeksafe aan te sluiten
- Gemakkelijke installatie en inbedrijfstelling, ook met de DUO Zone kleppen

Normen en richtlijnen

Waarschuwing!

De specificaties en instellingen van het apparaat voldoen uitsluitend aan de normen en wetten van het land waarin het apparaat wordt verkocht.

Toepassingen buiten dit land kunnen tot zeer gevaarlijke situaties leiden!

De installateur dient ervoor te zorgen dat de gehele installatie voldoet aan de wettelijke eisen, de voorschriften zoals die zijn opgenomen in dit document en overige van toepassing zijnde documentatie van de fabrikant.

Voor alle wettelijk eisen en voorschriften geldt dat aanvullingen, wijzigingen of later van kracht geworden wettelijke eisen en voorschriften op het moment van installeren van toepassing zijn.

Na de installatie mogen er geen veiligheids-, gezondheids-, en milieurisico's meer aanwezig zijn conform de CE-richtlijnen die hierop van toepassing zijn. Dit geldt ook voor andere in de installatie opgenomen producten.

Uitvoeringen

Artikel	Type	Omschrijving
03-00500	HRU ECO 300 R	Balansventilatie-unit met warmteterugwinning met randaarde stekker
03-00501	HRU ECO 300 P	Balansventilatie-unit met warmteterugwinning met Perilex stekker
03-00502	HRU ECO 300 DZ	Balansventilatie-unit met warmteterugwinning met randaarde stekker DUO Zone

De HRU ECO 300 DUO Zone bestaat uit:

- De HRU ECO 300 ventilatie-unit
- DUO Zone kleppen (2x)
- Adapters en afdichtingen (4x)
- HMI
- Auto RFT bedieningsschakelaar
- CO₂-sensor met bediening (2x)
- Montagebeugels
- Condensslang

Opmerking

De HRU ECO 300 DUO Zone wordt alleen met randaardestekker geleverd.

Opmerking

De HRU ECO 300 kan niet worden omgebouwd tot de DUO Zone versie.

Accessoires

Accessoires		
Artikelnr.	Type	Omschrijving
536-0124	RFT W	Draadloze bedieningsschakelaar met drie standen en timerfunctie
536-0150	RFT AUTO	Draadloze bedieningsschakelaar met twee standen, een automatische stand en een timerfunctie
04-00045	RFT-CO2 230V	RFT-CO ₂ -sensor met bediening - 230 V gevoed
04-00046	RFT-RV BAT	RFT-RV-sensor met bediening - batterijgevoed
580-0230	HRS-3I C	Bedrade 3-standenschakelaar voor inbouw
580-0245	HRS O C	Opbouwdoos voor bedrade 3-standenschakelaar HRS-3
591-1060	FGD 160-50	Geluiddempende flexibele slang, Ø 160 mm, lengte 50 cm
591-1260	FGD 160-100	Geluiddempende flexibele slang, Ø 160 mm, lengte 100 cm
04-00059	MFH-HRU ECO 300	Montageframe HRU ECO 300 horizontale plaatsing
04-00060	MFV-HRU ECO 300	Montageframe HRU ECO 300 verticale plaatsing
04-00062	AA HRU ECO 300	Adapter met afdichting Ø 150-160 mm
04-00089	OPTIMA 2 SET	Optima 2 set, 2x RFT CO2 en RFT Auto
04-00087	RF-Repeater	Woonhuis Repeater
03-00062	Spider Base	Klimaatthermostaat

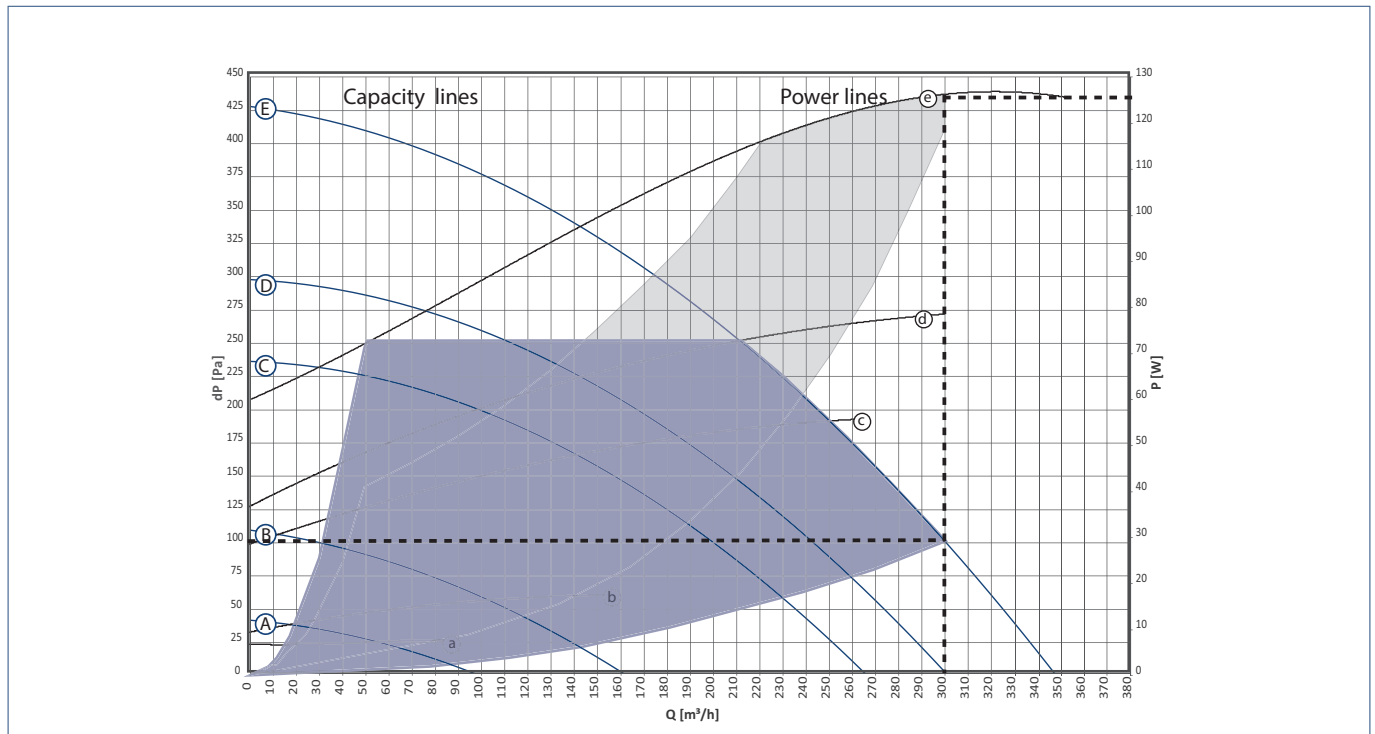
Technische specificaties

Omschrijving	Symbool	Eenheid	HRU ECO 300		
			P	R	DZ
AFMETINGEN EN GEWICHT					
Afmetingen (HxBxD)	—	mm	1036x655x400		
Gewicht	—	kg	36	36	38
AANSLUITINGEN					
Kanaalaansluitingen bovenzijde (leaksafe)	—	mm	4x Ø 150/160		
Kanaalaansluiting onderzijde (leaksafe)	—	mm	2x Ø 150/160 (van/naar woning)		
Condensafvoer	—	mm	Ø 14		
Vorstkanaal	—	mm	Ø 80		
ALGEMEEN					
IP-classificatie	—	—	IP21		
Veiligheidsklasse			Dubbel geïsoleerd		
Installatieklasse			2		
Filterklasse			≥45% Coarse ISO16890(G3) Standaard (bouwstofilter voor de eerste 3 maanden), daarna vervangen door 65% Coarse ISO16890(G4) of 70% ePM1 ISO16890(F7)		
Display	—	—	Aan beide zijde te monteren, 90° draaibaar en voorzien van filterwaarschuwing		
Zomer-bypassregeling	—	—	Automatisch zelfregelend via geïntegreerde bypassklep		
Vorstregeling			Automatisch zelfregelend via geïntegreerde vorstklep		
DUO Zone regeling	—	—	—	—	Auto.toevoer- kleppen naar woning CO ₂ - gestuurd
RF-geïntegreerd			30 (vrije veld), 868 MHz		
Voedingsspanning	—	—	~ 230V - 50Hz		
Voedingsaansluiting	—	—	5-aderige voedingskabel met Perilex stekker	3-aderige voedingskabel met randaardestekker	
TECHNISCHE PARAMETERS					
Thermisch rendement van de warmteterugwinning	η _t	%	97		
Elektrische ingangsvermogen van de ventilatoraandrijving, bij maximaal debiet	—	W	126		
TOEPASSING					
Temperatuurbereik		°C	0-40		
Bereik relatieve luchtvochtigheid		%	5-90 (niet condenserend)		

Productkaart informatie

Itho Daalderop			HRU ECO 300		
Omschrijving	Symbool	Eenheid	P	R	DZ
Specifieke energieverbruiksklasse	-	-	A+		
Specifieke energieverbruik, onder gematigde klimaatomstandigheden	SEC	kWh/(m ² .a)	-42		
Specifieke energieverbruik, onder warme klimaatomstandigheden	SEC	kWh/(m ² .a)	-18		
Specifieke energieverbruik, onder koude klimaatomstandigheden	SEC	kWh/(m ² .a)	-83		
Type ventilatie-eenheid	VE	—	Residentiële ventilatie-eenheid (RVE) Tweerichtingsventilatie-eenheid (TVE)		
Soort aandrijving	—	—	Variabele snelheid		
Soort warmteterugwinningssysteem	HRS		Recuperatief		
Thermisch rendement van de warmteterugwinning	η_t	%	87		
Maximumdebiet	q _{max}	m ³ /h	300		
Elektrische ingangsvermogen van de ventilator aandrijving, bij maximaal debiet	P _{max}	W	126		
Geluidsvermogensniveau	L _{WA}	dB	47		
Referentiedebiet	q _{ref}	m ³ /s	0,06		
Referentiedrukverschil	ΔP_{ref}	Pa	50		
Specifieke ingangsvermogen	SPI	W (m ³ /h)	0,20		
Regelingsfactor	CTRL	—	1		
Ventilatieregeling	CTRL	—	Manuele regeling (geen DCV)		
Aangegeven maximale percentages voor interne lekkeage voor tweerichtingsventilatie-eenheden	—	%	3		
Aangegeven maximale percentages voor externe lekkeage voor tweerichtingsventilatie-eenheden	—	%	3		
Plaats waarschuwingssignaal filter vervangen	—	—	Via display op het toestel. Via externe bedieningen, zoals de Itho Daalderop Spider klimaatthermostaat.		
Instructies voor voormontage/demontage	—	—	www.ithodaalderop.nl		
Jaarlijkse elektriciteitsverbruik	AEC	kWh	3		
Jaarlijks bespaarde verwarming, onder gematigde klimaatomstandigheden	AHS	kWh	45		
Jaarlijks bespaarde verwarming, onder warme klimaatomstandigheden	AHS	kWh	20		
Jaarlijks bespaarde verwarming, onder koude klimaatomstandigheden	AHS	kWh	88		

Capaciteitsgrafiek



Legenda Capaciteitsgrafiek		Eenheid
Q	Debiet in kubieke meters per uur	m ³ /h
dP	Druk in Pascal	Pa
P	Vermogen in Watt	W

Capaciteit

	Lijn in grafiek		Toeren η [Rpm]	Druk [Pa]	Capaciteit [m ³ /h]	Vermogen [W]	Geluids- vermogen Uitstralend LwA [dBA]	Geluids- vermogen Afvoer LwA [dBA]
Lvl 1 laagstand Stappen, 50 Rpm	A-a	Rpm, min	700	11	80	7,4	27	48
		Default	800	9	100	9,3	30,5	50
	B-b	Rpm, max	1100	21	140	16,6	38	50,5
Lvl 2 middenstand Stappen, 0,5%		Rpm, min	1120	5	160	18	39,5	51
	C-c	Rpm, max	1700	83	210	52,4	49	54,5
Lvl 3 hoogstand Stappen, 50 Rpm	C-c	Rpm, min	1700	83	210	52,4	49	54,5
	D-d	Default	1900	71	260	75,7	52,5	58
	E-e	Rpm, max*	2250	100	300	126	56,5	61

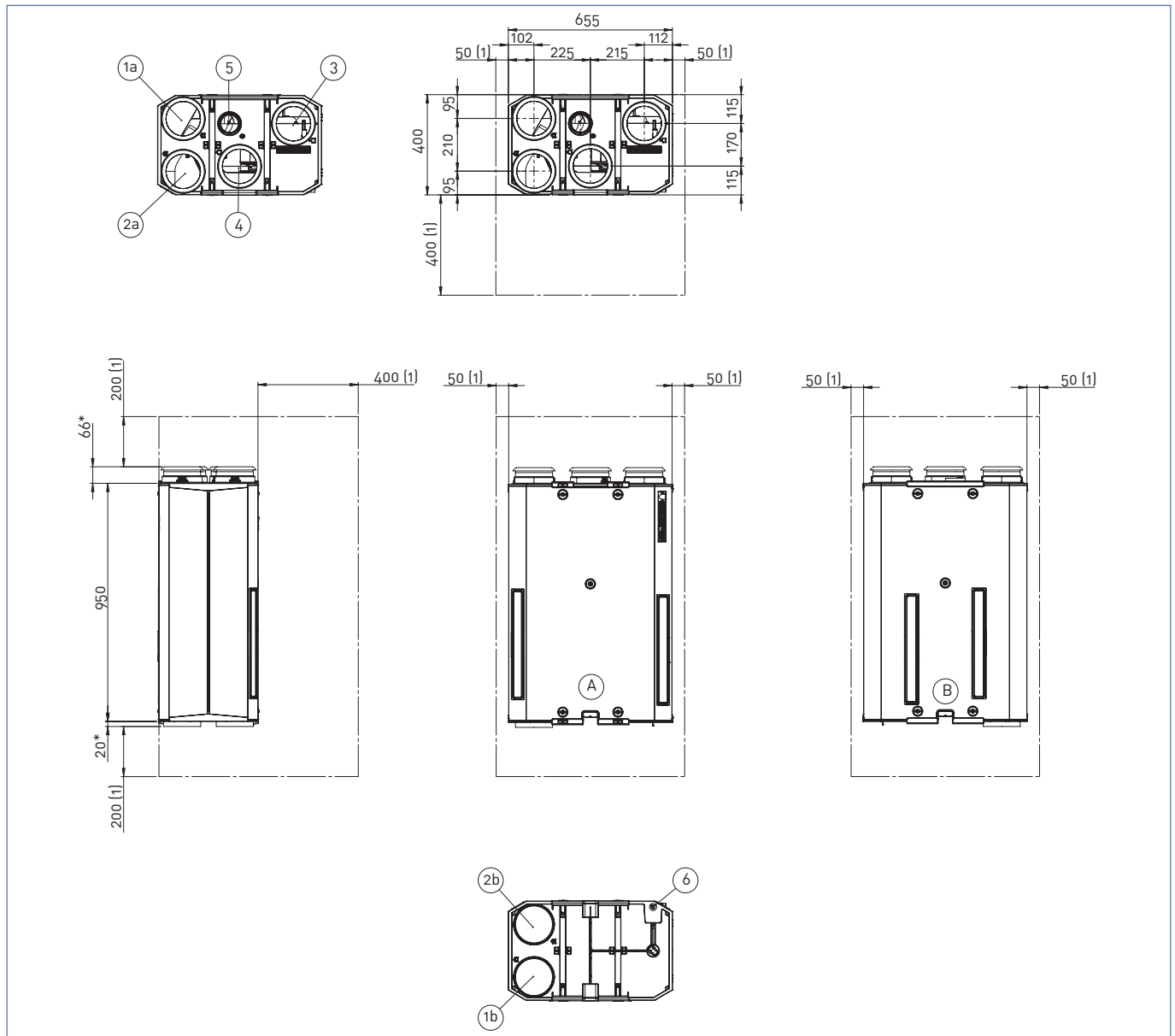
* Aangegeven in grafiek met stippellijn

De prestaties van het Itho Daalderop product (functionaliteit, comfort, energiezuinigheid, geluid) zijn mede afhankelijk van de gerealiseerde complete installatie, de bouwkundige constructie en de eigenschappen van de gebouwschil waarin het product is opgenomen, het gebruik en onderhoud van het product.

Neem contact op met Itho Daalderop en wij adviseren u graag over bovenstaande aspecten voor een zo optimaal mogelijk resultaat.

Voor meer informatie kunt u gebruik maken van de handleidingen en documentatie via de Itho Daalderop website www.ithodaalderop.nl, het volgen van trainingen (niet voor consumenten) en/of onze adviserende rekentools via ons rekenplatform (niet voor consumenten).

Maatschetsen



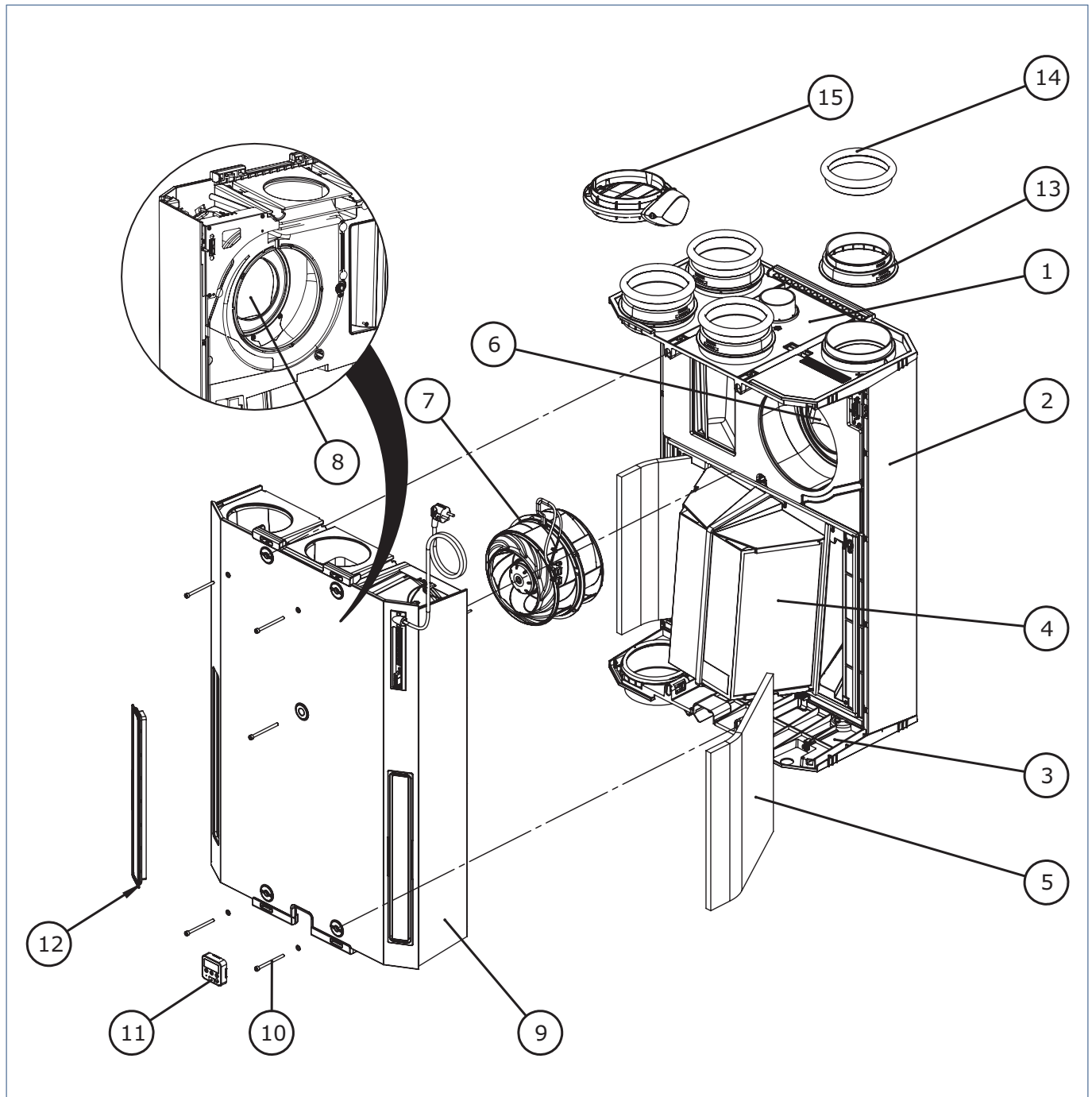
1) Minimaal vrij te houden ruimte rondom de ventilatie-unit.

* Bij montage van de DUO Zone kleppen: + 60mm (boven en onder)

Legenda

1	Afvoerlucht uit woning	A	Montagepositie Standaard
2	Aanvoerlucht naar woning	B	Montagepositie Gedraaid
3	Aanvoerlucht van buiten	a	Montagepositie Hoogbouw
4	Afvoerlucht naar buiten	b	Montagepositie Laagbouw
5	Aanvoerlucht naar vorstklep		
6	Condenswaterafvoer		

Onderdelen



Legenda

- | | | | |
|---|--------------------------------------|----|----------------------------------|
| 1 | Bovenplaat met kanaalaansluitingen | 9 | Behuizing; ventilatormodulezijde |
| 2 | Behuizing; warmtewisselaarzijde | 10 | Schroef met sluitring |
| 3 | Onderplaat met kanaalaansluitingen | 11 | HMI-controller |
| 4 | Warmtewisselaar | 12 | Filterdeur |
| 5 | Filter | 13 | Adapter |
| 6 | Vorstklep (vorstbeveiliging) (Blauw) | 14 | Afdichtring |
| 7 | Ventilatormodule | 15 | DUO Zone klep* |
| 8 | Bypassklep (zomerregeling) (Rood) | | |

* Alleen bij DUO Zone versie

Montageposities

De ventilatie-unit kan aan de wand, het plafond of op de vloer worden gemonteerd.

Afhankelijk van de opstelling van de kanalen, kan de ventilatie-unit aan de wand verticaal of liggend gemonteerd worden. In elk van deze posities kan de ventilatie-unit ook nog eens in standaard of gedraaide positie op de wand worden gemonteerd.

Bij vloermontage, plafondmontage of wand liggend kan de ventilatie-unit maar in één stand gemonteerd worden. Dit heeft te maken met de condenswaterafvoer.

Afhankelijk van de montagepositie kan het HMI-bedieningspaneel worden uitgenomen en gedraaid.

De pictogrammen (op de bovenzijde en de onderzijde van de ventilatie-unit) geven aan welke kanalen op welke openingen moeten worden aangesloten.

! Let op!

Wanneer de ventilatie-unit horizontaal of verticaal aan de wand wordt gemonteerd dient de unit *waterpas* te worden gemonteerd in verband met de condensafvoer!

Wand Verticaal standaard	Wand Verticaal gedraaid	Plafond
Wand horizontaal/knieschot standaard	Wand horizontaal/ knieschot gedraaid	Vloer



Aanvoerlucht van buiten



Aanvoerlucht naar woning



Afvoerlucht naar buiten

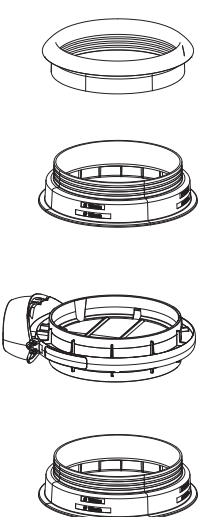
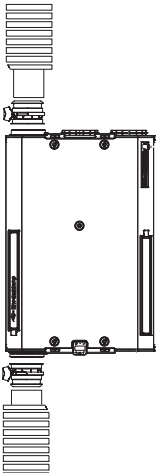
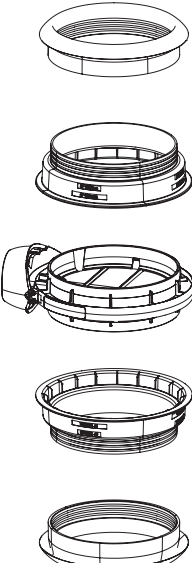
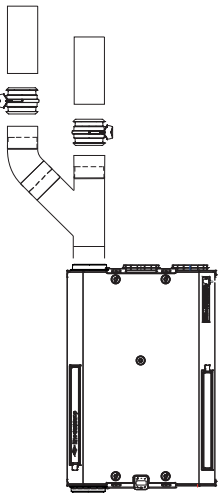


Afvoerlucht uit woning

Montage van de DUO Zone kleppen

Wanneer de DUO Zone kleppen direct op het toestel worden geplaatst dienen deze op de volgende wijze te worden gemonteerd: zie kolom **A** en **B**. Montage aan de onderzijde is gespiegeld.

Wanneer de DUO Zone kleppen in het kanaalwerk worden geplaatst dienen deze op de volgende wijze te worden gemonteerd: zie kolom **C** en **D**. Wanneer wordt gekozen voor montage in het kanaalwerk aan de onderzijde op het toestel is de montage van de klep gespiegeld.

Montage op toestel		Montage in kanaalwerk	
			
A	B	C	D
Montage klep voor toestel	Montage op toestel	Montage klep voor kanaal	Montage in kanaal

Warmteterugwinning

Voordat de vervuilde lucht naar buiten wordt afgevoerd, wordt hij gefilterd en door de warmtewisselaar geleid. Ook de verse buitenlucht wordt, voordat hij in de woning wordt gebracht eerst gefilterd en door de warmtewisselaar geleid. In de warmtewisselaar worden de twee luchtstromen langs elkaar geleid (ze worden dus niet met elkaar vermengd). Hierdoor wordt de warmte van de afvoelucht overgedragen aan de verse toevoerlucht, waardoor deze energie niet verloren gaat.

De warmteterugwinning vindt plaats met een zeer hoog rendement.

Opmerking

Ondanks de warmte-uitwisseling, mag men het gebalanceerde ventilatiesysteem niet beschouwen als een verwarmings- of koelingsysteem. Het voorkomt het verlies van warmte door ventilatie.

Zomer-bypassregeling

Het doel van de zomer-bypassregeling is het ventileren van de woning met minder, of geheel zonder, warmte-overdracht.

De automatische regeling bedient de bypass-klep die in de luchtafvoer naar buiten is geplaatst. Deze klep regelt de mate waarin de lucht van de woning door de warmtewisselaar heen gaat voordat deze van de woning wordt afgevoerd. Indien de bypassregeling actief is gaat de klep gedeeltelijk of geheel dicht en zal de van buiten toegevoerde lucht minder, of in het geheel niet, opgewarmd worden door de warmtewisselaar en direct naar buiten wordt afgevoerd.

Deze automatische regeling zal voornamelijk 's nachts, in de zomer, geactiveerd worden. De buitenlucht is dan koeler dan de warme binnenlucht.

Opmerking

De zomer-bypassregeling is geen koeling, maar zorgt er wel voor dat de woning in de zomernacht langer koel blijft.

Vorstregeling

Het doel van de vorstregeling is het voorkomen dat de warmtewisselaar invriest en er geen ventilatie meer kan plaatsvinden. De automatische regeling bedient de vorstklep en schakelt automatisch in wanneer de buitentemperatuur (en dus de aangevoerde lucht) beneden de 1 graden Celsius is.

Deze klep regelt of er (gedeeltelijk) ruimtelucht mee aangezogen wordt met de buitenlucht om de temperatuur boven de 1 graden te houden.

Indien de werking van de vorstklep niet meer afdoende is zal de unit na uitstel, het toerental gaan verminderen.

Wanneer de ventilatie-unit is afgetoerd door de vorstregeling reageert de ventilatie-unit alleen nog op de timer-bediening.

De vorstregeling controleert periodiek of de temperatuur alweer voldoende is gestegen om de ventilatie volledig te hervatten.

Let op!

Het vorstkanaal moet te allen tijde vrij blijven! Er mag niets op het vorstkanaal geplaatst worden.

Filterwaarschuwing

De regeling van de ventilatie-unit houdt met behulp van een timer bij wanneer de filters moeten worden schoongemaakt of vervangen. Als er een vuil filter is geconstateerd zal dit op de bediening op de ventilatie-unit kenbaar gemaakt worden en stuurt deze een bericht met deze melding. Deze melding kan worden weergegeven via specifieke gekoppelde bedieningen (zoals de Spider klimaatthermostaat) en / of draadloze sensoren.

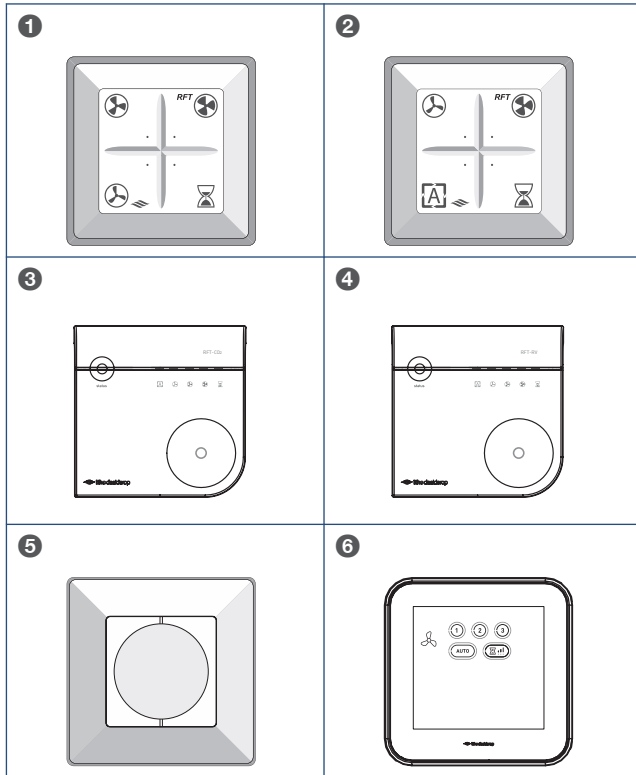
Waarschuwing!

De HRU ECO 300 moet te allen tijde voorzien zijn van de bijpassende filters! Zonder filters kan het toestel onherstelbare schade oplopen.

DUO Zone regeling

Bij de DUO Zone regeling worden kleppen gemonteerd in de toevoer naar de woning, hetzij direct op het toestel, hetzij in het kanaalwerk. De kleppen verdelen de woning effectief in twee zones, een woonzone en een slaapzone. Deze zones worden automatisch en onafhankelijk van elkaar aangestuurd door de bijbehorende CO₂-sensor (één voor iedere zone) en eventueel een RV-sensor. Hierdoor wordt alleen geventileerd in de zone waar dat nodig is. De afvoer wordt automatisch in balans gehouden met de som van beide toevoerzones.

Bedieningen



In de ventilatie-unit zijn diverse standen voorgeprogrammeerd. Voor het actief afstemmen op de juiste stand/ventilatiecapaciteit zijn een aantal bedieningsschakelaars beschikbaar:

1. Draadloze bedieningsschakelaar met drie standen en timerfunctie
2. Draadloze bedieningsschakelaar met twee standen, een automatische stand en een timerfunctie
3. RFT-CO₂-sensor met bediening - 230 V gevoed.
4. RFT-RV-sensor met bediening - batterijgevoed.
5. Bedrade 3-standenschakelaar voor inbouw
6. Spider Base, klimaatthermostaat met drie standen, een automatische stand en een timerfunctie.
Wanneer er een Spider Connect systeem geïnstalleerd is; bedienbaar via de Spider klimaatthermostaat.

Een combinatie van bovenstaande mogelijkheden.

U kunt maximaal 20 RFT-producten (RF-bedieningen en/of RFT-sensoren) aanmelden.

Onderhoud

De ventilatie-unit moet te allen tijde bereikbaar blijven voor onderhoud en inspectie.

De HRU ECO 300 behoeft weinig onderhoud. In de regel is een jaarlijkse inspectie voldoende en bij normaal gebruik dienen de waaiers eens in de 4 jaar te worden gereinigd. De bypass- en vorstklep kunnen eens in de paar jaar worden gereinigd. Deze onderdelen zijn eenvoudig en snel bereikbaar en kunnen met stofzuiger worden gereinigd.

Onder normale condities en bij gebruik van de juiste filters is het reinigen van de warmtewisselaar niet nodig.

Eens in de circa 8 jaar moet het gehele ventilatiesysteem worden gecontroleerd en gereinigd.

Voor de gebruiker is het onderhoud beperkt tot het droog reinigen (stofzuiger) of vervangen van de filters.

De DUO Zone kleppen dienen eens per jaar te worden geïnspecteerd en eens in de vier jaar te worden gereinigd.

Garantie

Voor alle Itho Daalderop producten geldt een standaard fabrieksgarantie van twee jaar. Binnen deze termijn wordt het product of de onderdelen daarvan kosteloos gerepareerd of vervangen.

Bepalingen en uitsluitingen zijn opgenomen in onze garantievoorwaarden.

Zie de pagina van het product op onze website voor de volledige garantievoorwaarden en/of aanvullende garantietermijnen of voorwaarden.

Indien er problemen zijn met de werking van ons product, adviseren wij de consument eerst de handleiding te raadplegen. Indien de problemen blijven bestaan, neem dan contact op met de installateur die het product geïnstalleerd heeft of met de Itho Daalderop servicedienst. De contactgegevens vindt u aan het einde van de handleiding of op onze website.

Nederland

Itho Daalderop
Admiraal de Ruyterstraat 2
3115 HB Schiedam

E idsupport@ithodaalderop.nl
I www.ithodaalderop.nl

Uitsluitend installateurs:
T 010 427 85 65