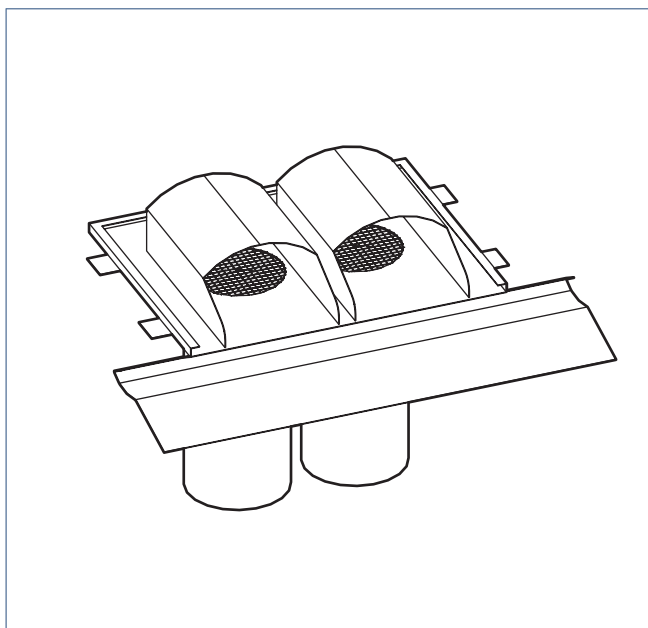
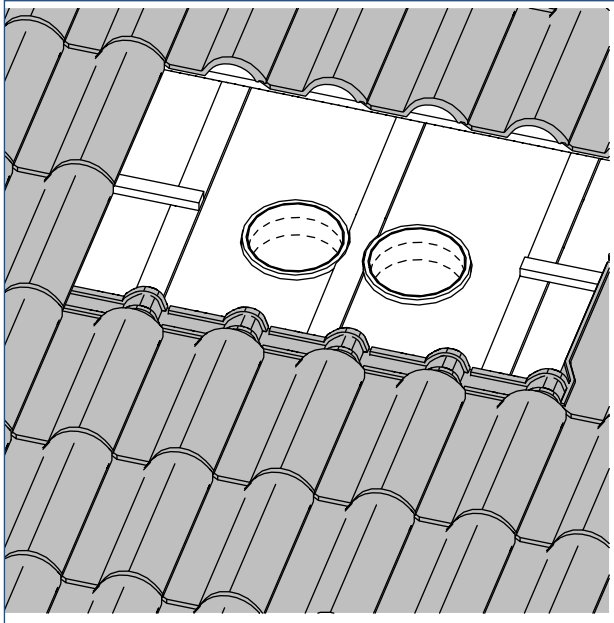


## Handleiding



## Montage

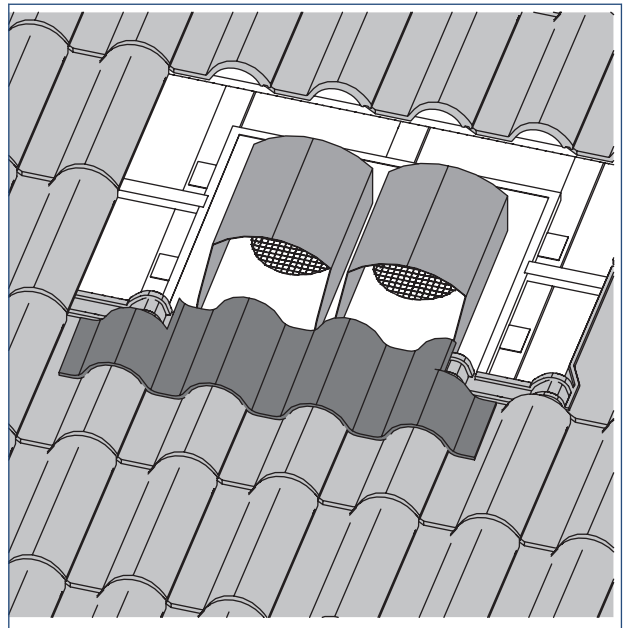
- a) Bepaal de plaats van de prefab dakdoorvoer, rekening houdend met de geldende voorschriften van de dakpannenfabrikant en leverancier van de dakconstructie. Zie hiervoor ook de maatschets.



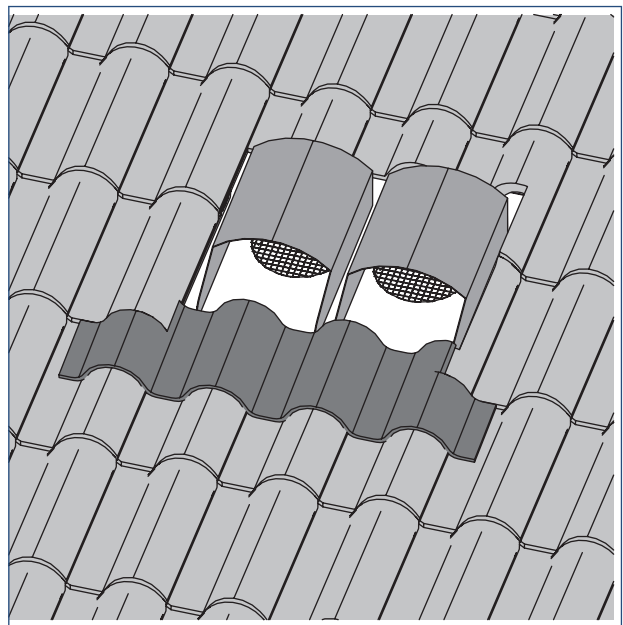
- b) Maak de sparingen in het dakbeschoot (indien niet aanwezig).
- c) Positioneer de dakdoorvoer loodrecht boven de sparing tussen de panlatten en op de tengels.
- d) Bevestig de dakdoorvoer d.m.v. de daarvoor geschikt bevestigingsmiddelen aan de aangelaste strippen op de tengels van het dak. De aangelaste strippen zijn bewust niet voorgeboord, dit dient in het werk te worden gedaan zodat de gaten altijd op de juiste plek zitten. Hierdoor komt de bovenkant van de verholen goot gelijk te liggen met de bovenkant van de panlatten (indien de tengels niet aanwezig zijn, dienen deze aangebracht te worden).

 **Let op!**

Schroef nooit door de verholen goten van de dakdoorvoer.

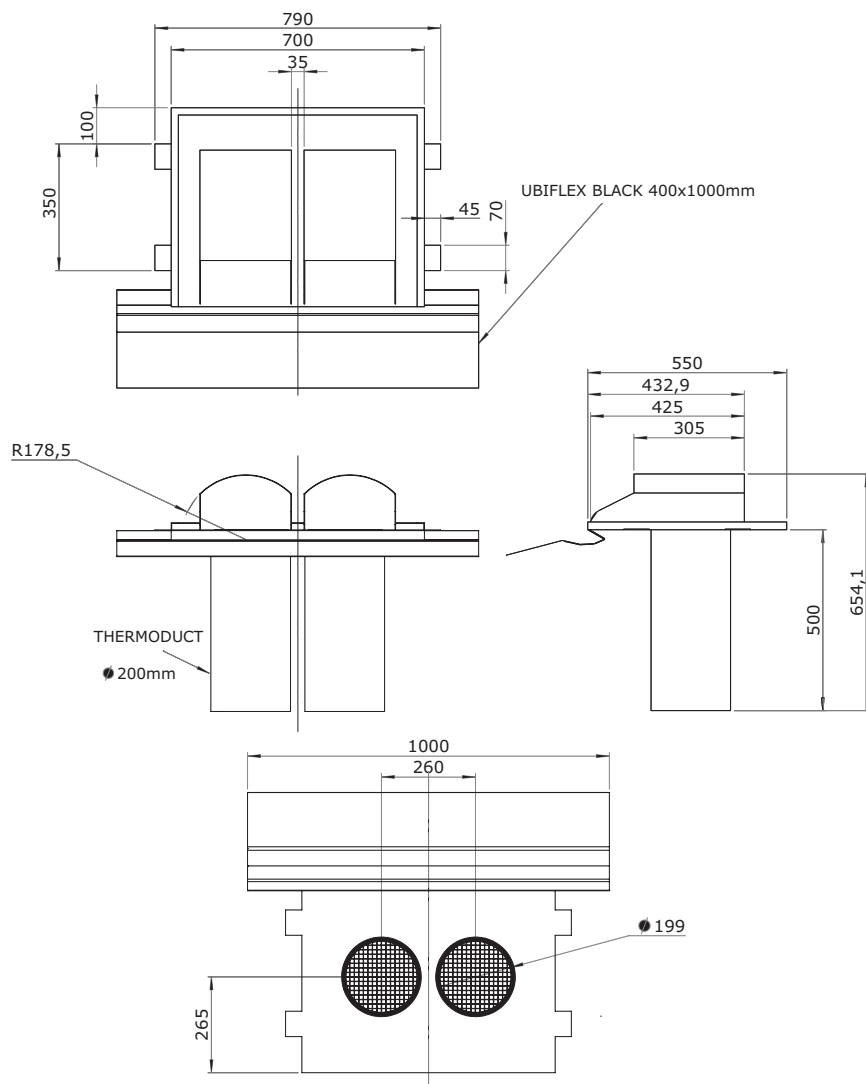


- e) De dakpannen aan de zijkant en eventueel bovenkant aanwerken tot ca. 20mm van de dakdoorvoer met een maximale afstand van 50mm. Zorg dat er geen gootje in de loodervanger ontstaat. Na montage van de loodervanger moet het water aflopen richting de dakvoet. Zorg ervoor dat er aan de zijkanten van de loodervanger een waterkering wordt gevouwen, zodat eventueel lekwater via de dakpannen weg kan lopen. Indien nodig dient het indekstuk van de loodervanger ter plaatse opgevuld te worden.



- f) Bij het plaatsen van dakdoorvoer adviseren wij de bouwkundig aannemer om na plaatsing, de sparing af te dichten overeenkomstig de bouwkundige omgeving.

# Afmetingen



---

**Nederland**

Itho Daalderop  
Admiraal de Ruyterstraat 2  
3115 HB Schiedam

E [idsupport@ithodaalderop.nl](mailto:idsupport@ithodaalderop.nl)  
I [www.ithodaalderop.nl](http://www.ithodaalderop.nl)

Uitsluitend installateurs:  
T 010 427 85 65