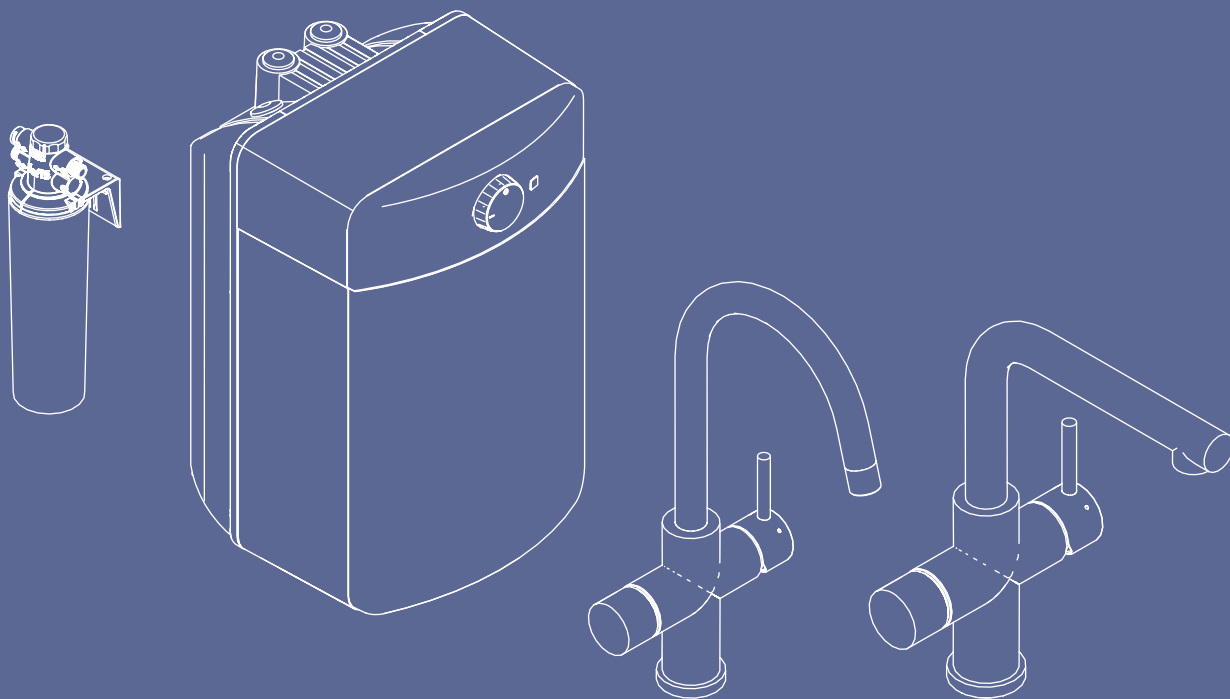


Itho Daalderop
Kokendwatersysteem Boily+

Installatie & gebruik



Voorwoord

Deze handleiding bevat belangrijke informatie over de veilige en vakkundige installatie en ingebruikname van het product.

Lees deze handleiding goed door voordat u met de installatie begint.

De volgende definities worden in deze handleiding gebruikt om de aandacht te vestigen op gevaren, instructies of aanwijzingen die betrekking hebben op personen, product, installatie en/of omgeving.

Gevaar!

Wijst op gevaar dat zwaar lichamelijk tot dodelijk letsel bij personen kan veroorzaken.

Waarschuwing!

Wijst op gevaar dat zwaar lichamelijk letsel bij personen en/of zware materiële schade aan product, installatie of omgeving kan veroorzaken.

Let op!

Instructie die van belang is voor de installatie, functioneren, bediening of onderhoud van het product. Het negeren van deze instructie kan licht lichamelijk letsel bij personen en/of zware materiële schade aan product, installatie of omgeving veroorzaken.

Opmerking

Instructie die van belang is voor de installatie, functioneren, bediening of onderhoud van het product. Het negeren van deze instructie kan lichte materiële schade aan product, installatie of omgeving veroorzaken.

Tip

Aanwijzing die van belang kan zijn voor de installatie, functioneren, bediening of onderhoud van het product, niet gerelateerd aan lichamelijk letsel bij personen of materiële schade.

Door ons continue proces van verbeteren van onze producten kunnen afbeeldingen in dit document afwijken van het geleverde toestel.

Indien beschikbaar kunt u de nieuwste versie downloaden via onze website.

Itho Daalderop kan niet verantwoordelijk worden gesteld voor kosten, beschadigingen of persoonlijke ongelukken wanneer het

product niet wordt gebruikt in overeenstemming met de instructies zoals beschreven in de handleiding.

Inhoud

1. Veiligheid en voorschriften	5
1.1. Veiligheid	5
1.2. Montagevoorschrift flexibele slangen	6
1.3. Eisen waterkwaliteit	6
2. Productinformatie	7
2.1. Systemoverzicht	7
2.2. Kokendwaterboiler	7
2.3. Kraan	7
2.4. Maatschetsen	8
2.5. Technische specificaties	9
3. Installatie	10
3.1. Algemene voorbereidingen	10
3.2. CombiSwitch	10
3.3. Installatievolgorde	11
3.4. Installeren kraan	12
3.5. Installeren kleppenset en controlbox	14
3.6. Installeren inlaatcombinatie	16
3.7. Installeren waterfilter	19
3.8. Installeren Close-in Boily+	21
4. Ingebruikname	23
4.1. Vullen & eerste ingebruikname	23
5. Kraan	24
5.1. Bediening menghendel	24
5.2. Bediening keuzeknop	24
5.3. Slaapstand zonder verlichting	26
5.4. Instellen filterwaarschuwing	27
5.5. Reset filterwaarschuwing	28
6. Kokendwaterboiler	29
6.1. Bediening boiler	29
6.2. In & buiten bedrijf stellen	29
6.3. Boiler leegmaken	30
7. Onderhoud	31
7.1. Filterpatroon vervangen	31
7.2. Kraanzeef ontkalken	31
8. Storingen	32
8.1. Meldingen kraan	32
8.2. Maximaalbeveiliging resetten	33
8.3. Storingstabellen	34
9. Garantie	36
9.1. Geldigheid	36
9.2. Uitsluiting	36
9.3. Garantieverlening	37
10. Verklaringen	38

1. Veiligheid en voorschriften

1.1. Veiligheid

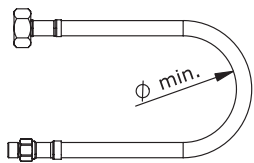
- Installeer het product volgens deze handleiding en de geldende installatie- en veiligheidsvoorschriften!
- Gebruik het product niet voor andere doeleinden dan waar het voor bedoeld is, zoals beschreven in deze handleiding.
- Het product mag niet gewijzigd worden.
- Dit product en/of systeem mag worden bediend door kinderen van 12 jaar en ouder en door personen met verminderde lichamelijke, zintuiglijke of geestelijke vermogens of een gebrek aan ervaring en kennis als zij onder toezicht staan of zijn geïnstrueerd over het gebruik op een veilige manier en zich bewust zijn van de gevaren van het product en/of systeem.
- Reiniging en onderhoud door de gebruiker mag niet worden uitgevoerd door kinderen en door personen met verminderde lichamelijke, zintuiglijke of geestelijke vermogens of een gebrek aan ervaring en kennis zonder toezicht.
- Voorkom dat kinderen met het product en/of systeem gaan spelen.
- Dit product en/of systeem is bedoeld voor gebruik in huishoudelijke en soortgelijke omgevingen zoals:
 - personeelskeukens in winkels, kantoren en andere werkomgevingen;
 - boerderijen;
 - door klanten in hotels, motels en andere residentiële soort omgevingen;
 - bed and breakfast soort omgevingen
- Gebruik in andere omgevingen in overleg met de fabrikant van het product en/of systeem.
- Als het snoer met stekker beschadigd is, moet deze door de fabrikant, zijn agentschap of een gekwalificeerd persoon vervangen worden om gevaar te voorkomen.
- Het product mag, in verband met bevroeringsgevaar, alleen in vorstvrije ruimten worden geplaatst.
- Veiligheidsinstructies moeten worden opgevolgd om lichamelijke verwondingen en/of schade aan het product te voorkomen.
- Het gebruik van een waterfilter is verplicht om het product te beschermen tegen kalkafzetting.
- Onderhoudsinstructies moeten worden opgevolgd om schade en overmatige slijtage te voorkomen.

1.2. Montagevoorschrift flexibele slangen

⚠ Let op!

Gebruik altijd passend gereedschap voor het aandraaien van de koppeling, zoals een steeksleutel of verstelbare moersleutel.
Om beschadigingen te voorkomen NOOIT getand gereedschap gebruiken.

Minimale buigradius na montage



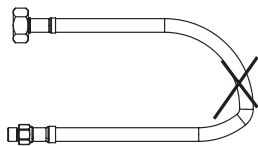
DN 6 = Ø 50 mm

DN 8 = Ø 60 mm

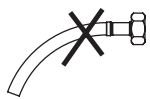
DN10 = Ø 70 mm

DN13 = Ø 90 mm

Zonder knikken na montage



Zonder knik direct na de aansluiting



Zonder trekspanning na montage



Zonder torsie na montage



1.3. Eisen waterkwaliteit

Waterkwaliteit

Zuurgraad (pH)	7 – 9,5
IJzergehalte (Fe)	< 0,2 mg/l
Chloorgehalte (Cl)	< 150 mg/l
Geleidbaarheid	< 125 mS/m
Chemische toevoegingen	Niet toegestaan

2. Productinformatie

2.1. Systeemoverzicht

Kokend water is dé trend op keukengebied. Itho Daalderop levert innovatieve en comfortabele producten, waarmee u in een handomdraai koud, warm en zelfs kokend water tapt. Zo is een kopje soep, gekookte pasta of geblancheerde groente in enkele seconden gereed voor consumptie.

Het compacte kokendwatersysteem Boily+ bestaat uit een kokendwaterboiler die onder het keukenblad wordt gemonteerd, een VarioTouch-kokendwaterkraan, een waterfilter, een inlaatcombinatie, een mengventiel ^(*) en een elektronisch gestuurd kleppensysteem dat de kokendwaterstroom aanstuurt.

^{*)} Optioneel. Bij gebruik van warm water uit een cv-combiketel of andere warmwatervoorziening, komt het mengventiel te vervallen.

2.2. Kokendwaterboiler

De kokendwaterboiler zorgt ervoor dat u zonder wachttijd een royale hoeveelheid kokend en warm water kunt tappen. Wanneer u verwarmd water gebruikt van een cv-ketel, is er altijd een wachttijd, zeker omdat de cv-ketel vaak op zolder hangt. Met een kokendwaterboiler behoort wachten tot het verleden. Dit zorgt niet alleen voor meer gebruikscomfort; het werkt ook water- en energiebesparend. Ongebruikt water hoeft u immers niet weg te spoelen!

2.3. Kraan

De VarioTouch-kraan van Itho Daalderop is een elektronische kraan die geschikt is voor het tappen van koud, warm en kokend (100 °C) water. De kraan is leverbaar in verschillende varianten. U kunt kiezen uit een chroom of roestvast staal model.

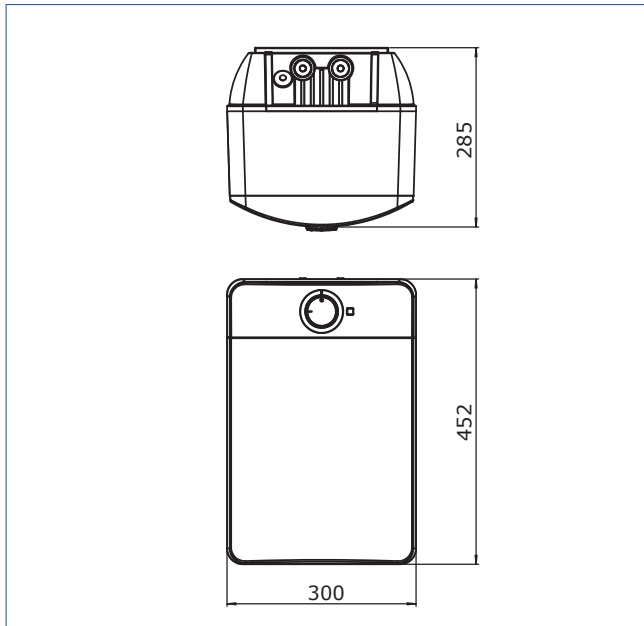
Veiligheid staat centraal bij al onze producten en in het geval van kokend water heeft dit de hoogste aandacht. De bedieningsknop voor kokend water heeft daarom een kindveilige druk-en-draai-beveiliging met automatische terugslag. De beveiliging voorkomt het tappen van kokend water in een onbewaakt moment. En de automatische terugslag zorgt er voor dat de kokendwaterstraal onmiddellijk stopt als de knop wordt losgelaten. Daarnaast is de kraanuitloop zo ontworpen dat de buitenzijde niet te heet wordt.

De kraan heeft twee bedieningselementen:

- **Een menghendel voor koud en warm water.**
Met de menghendel stelt u zelf de temperatuur en hoeveelheid in.
- **Een keuzeknop voor kokend water.**
De keuzeknop heeft een gebruiksvriendelijke en veilige bediening en is uitgevoerd met een led-indicatie. Via de led-ring ziet u door middel van kleur de keuze voor kokend water. Ook kan met een knipperend signaal worden aangegeven om het waterfilter te vervangen. Tevens heeft de keuzeknop, voor uw gemak, een vulstand. Hiermee kan een pan in één keer gevuld worden met 2,5 liter kokend water.

De VarioTouch-kraan is geschikt om aan te sluiten op alle Itho Daalderop kokendwaterboilers.

Wanneer u kokend water tapt geeft de kraan een sputterende waterstraal. Dit sputteren kan echter variëren. Dus ook als de waterstraal niet of nauwelijks waarneembaar sputtert, levert de boiler nog steeds kokend water mits het water voldoende is opgewarmd. Na het tappen van ongeveer 2/3 van de boilerinhoud is het water te veel afgekoeld en zal het water eerst weer volledig moeten opwarmen voordat u weer kokend water kunt tappen.



Close-in Boily+

2.5. Technische specificaties

kokendwatersysteem Boily+	
Waterleidingdruk (min.)	200 kPa
Waterleidingdruk (max.)	400 kPa
Taphoeveelheid kokend water	2 - 4 l/min ⁽¹⁾
Taphoeveelheid koud water	5 - 9 l/min ⁽¹⁾
Taphoeveelheid warm water	5 - 9 l/min ⁽¹⁾

1) De taphoeveelheid varieert afhankelijk van de waterleidingdruk en het type kraan.

Kokendwaterboiler Close-in Boily+	
Afmetingen [HxBxD]	452 x 300 x 285 mm
Inhoud	10 l
IP classificatie	IP 24D
Spanning	~ 230V - 50Hz
Vermogen	2200 W
Belasting	10 A
Energieverbruik bij stilstand	28 W
Bewaartemperatuur	> 100 °C
Geleverde watertemperatuur kokend	100 °C
Geleverde watertemperatuur warm	60 °C (±5)
Opwarmtijd [ΔT 100 K]	35 min.
Werkdruk (max.)	600 kPa
Geschikt voor hotfill ⁽²⁾	Nee

2) Hotfill betekent dat de koudwateraansluiting van de boiler wordt aangesloten op een warmwaterleiding.

Inlaatcombinatie	
Nominale ontlastdruk	600 kPa
Maximale waterdruk	400 kPa
Werktemperatuur (max.)	95 °C

Waterfilter F1700	
Hoogte filtersysteem	295 mm
Afmeting filterpatroon [H x D]	245 x 95 mm
Omgevingstemperatuur	4 - 30 °C

VarioTouch-kraan		
	rvs	chrom
Uitstroomhoogte	304 mm	248 mm
Dikte werkblad (max.)	52 mm	52 mm
Montagegat	Ø 35 mm	Ø 35 mm

3. Installatie

3.1. Algemene voorbereidingen

Voor u begint met de installatie van het product moet u de volgende handelingen uitvoeren en voorzorgsmaatregelen treffen:

- Sluit de hoofdkraan van de waterleiding.
- Verwijder in bestaande situaties de kraan en/of waterverwarmer indien nodig.
- Markeer de koudwateraansluiting, warmwateraansluiting en/of kokendwateraansluiting die op dit product worden aangesloten.

Waarschuwing!

Steek de stekker van het product tijdens installatie **NOOIT** in de wandcontactdoos om beschadiging aan het product te voorkomen.

Let op!

Het toestel is niet geschikt om aan te sluiten op de warmwaterleiding (hot-fill).

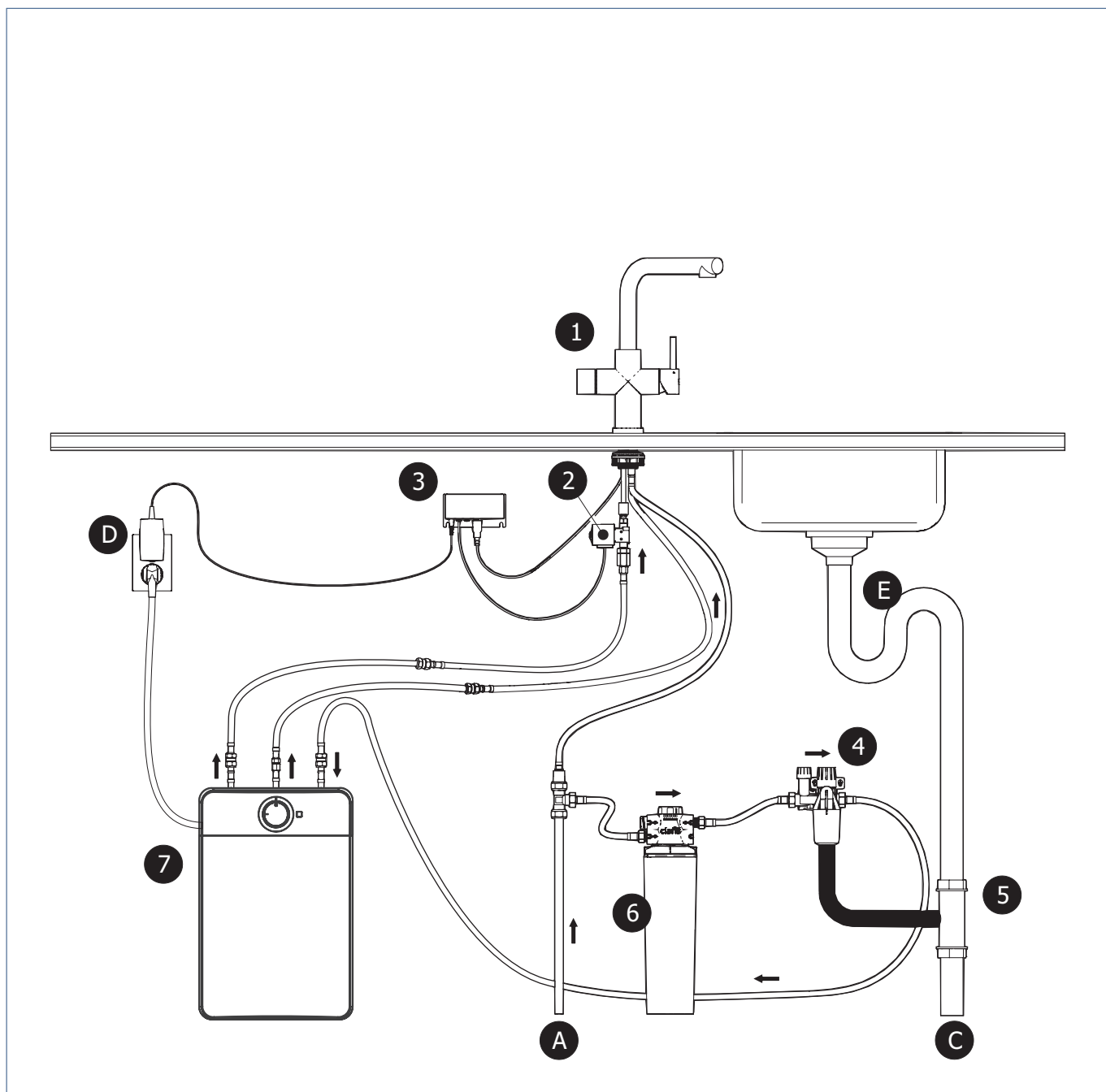
Let op!

De kokendwaterboiler en het waterfilter mogen alleen met behulp van een kleppenset op de kraan worden aangesloten!

3.2. CombiSwitch

Als er geen aparte elektragroep voor de keuken aanwezig is om de boiler en een ander apparaat met een hoog stroomverbruik (bijvoorbeeld een vaatwasser) tegelijk te kunnen gebruiken, hebt u een CombiSwitch nodig. De CombiSwitch schakelt de verwarming van de boiler automatisch uit op het moment dat u het andere apparaat gebruikt. De CombiSwitch kunt u eenvoudig aansluiten op een wandcontactdoos met randaarde.

3.3. Installatievolgorde



Installeer de onderdelen in de volgorde 1 t/m 7

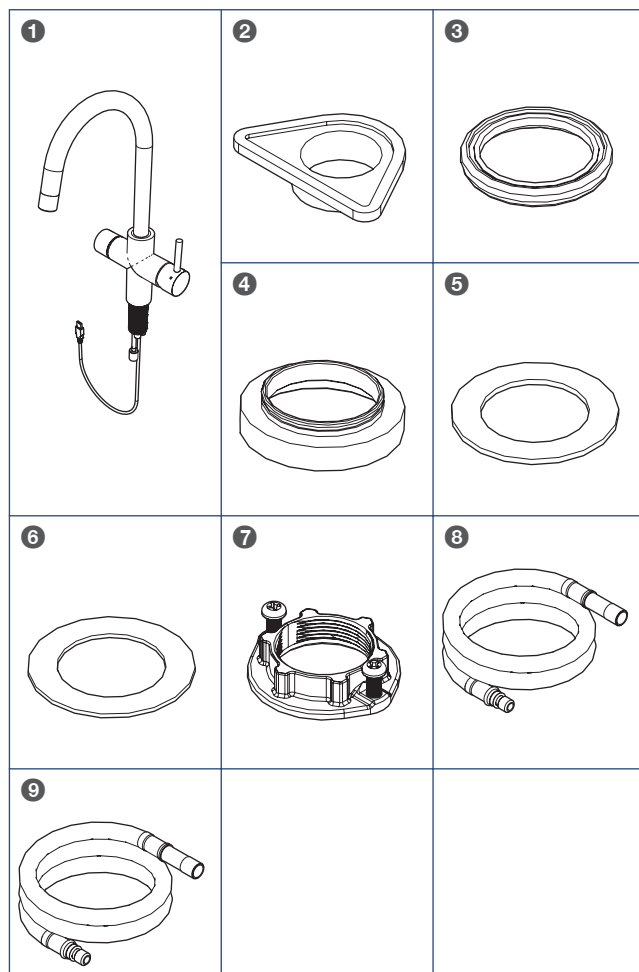
Legenda					
A	Koudwaterleiding	1	Kokendwaterkraan	5	Aansluiting afvoer
B	—	2	Kokendwaterklep	6	Waterfilter
C	Afvoerleiding	3	Controlbox	7	Kokendwaterboiler
D	Wandcontactdoos	4	Inlaatcombinatie		
E	Sifon				

3.4. Installeren kraan

Voor het installeren en monteren van de VarioTouch-kraan hebt u onderstaande onderdelen nodig.

Controleer aan de hand van onderstaand overzicht of de inhoud van de verpakking compleet is en of de onderdelen onbeschadigd zijn.

Als u beschadigingen aantreft, of als er één of meer onderdelen ontbreken, neem dan contact op met het verkooppunt waar u het toestel hebt aangeschaft.



De uitvoering van uw type kraan kan afwijken van de afbeelding.

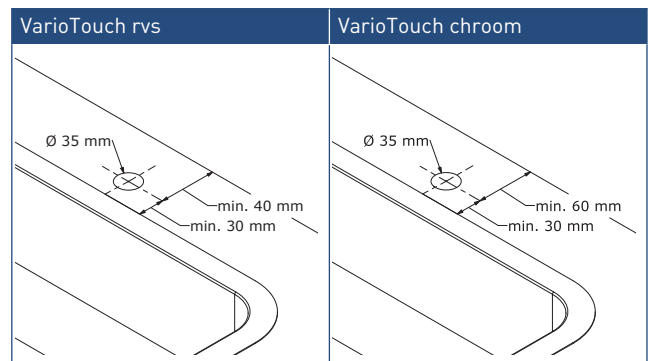
Legenda

1	Kraan	6	Sluitring (staal)
2	Flens	7	Moer met stelschroeven
3	Afdichtring (rubber)	8	Koudwaterslang (blauw)
4	Rozet	9	Warmwaterslang (rood)
5	Afdichtring (rubber)		

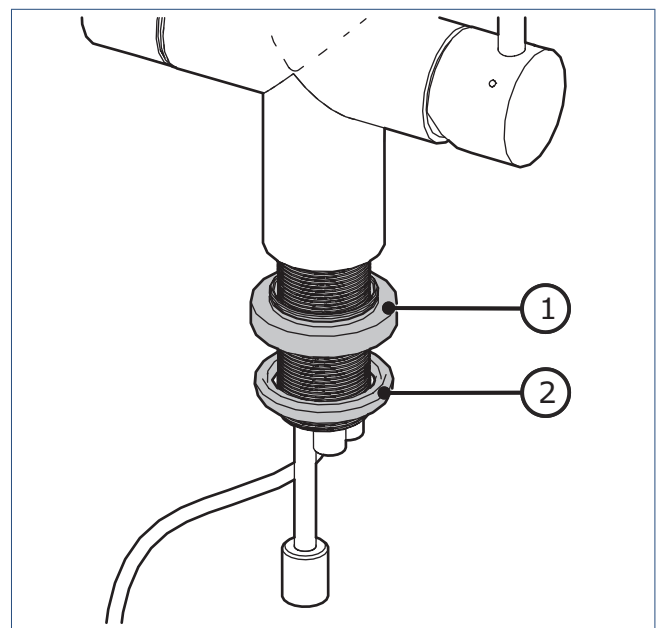
3.4.1. Montage kraan

! Let op!

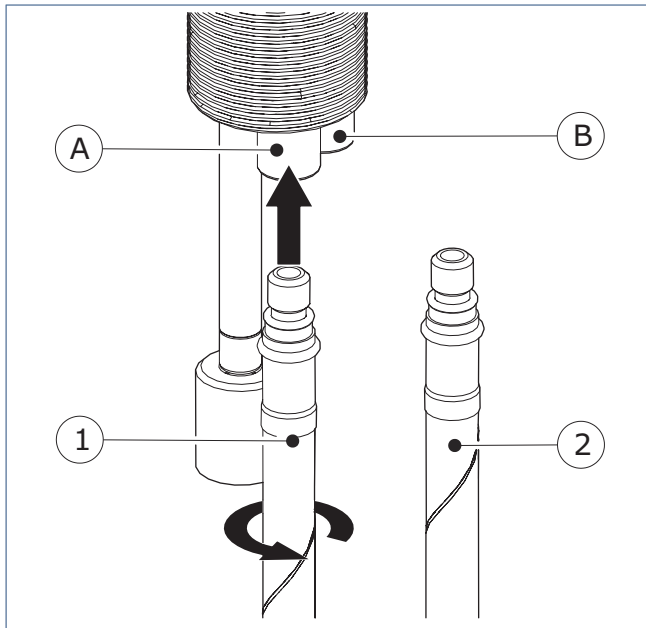
Houd rekening met de minimale afstanden tot de achterwand en de rand van de spoelbak.



- Bepaal de plaats van de kraan bij de spoelbak. Controleer de afmetingen wanneer u gebruik wilt maken van een bestaand kraangat.
- Boor een gat van $\varnothing 35$ mm in het aanrechtblad.
- Schuif de rozet **1** en de O-ring **2** over de voet van de kraan.



d) Draai de beide flexibele slangen in de juiste aansluiting van de kraan handvast.



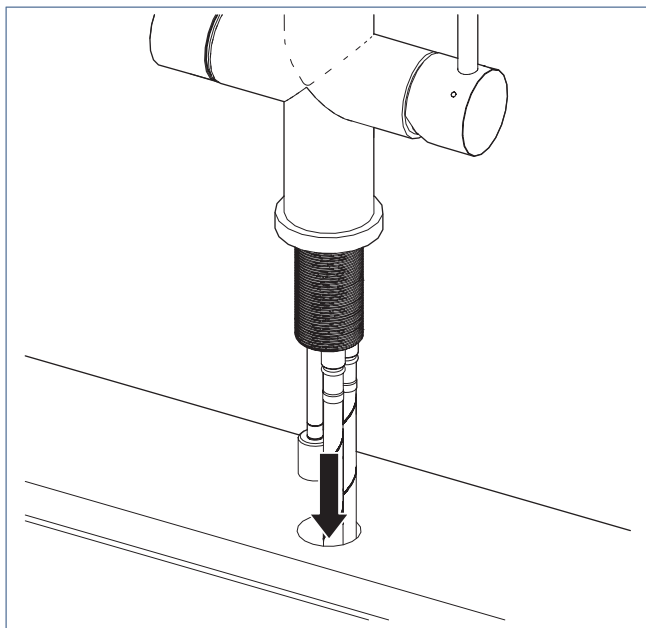
Legenda

- A Warmwateraansluiting
- B Koudwateraansluiting
- 1 Warmwaterslang [rood]
- 2 Koudwaterslang [blauw]



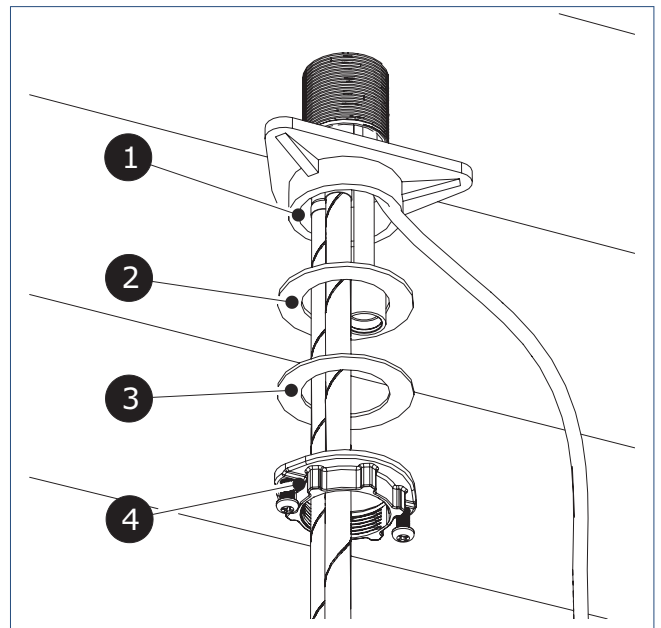
GEEN gereedschap gebruiken om de slangen vast te draaien.

e) Schuif de voet van de kraan met USB-kabel, flexibele slangen en draadbuis door het gat.



f) Monteer de flens 1 alleen als de kraan in een stalen aanrechtblad of spoelbak wordt gemonteerd.

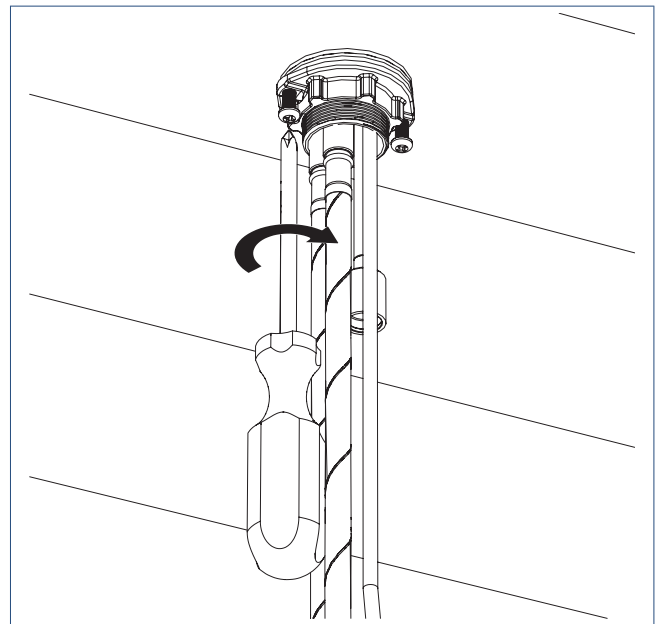
g) Monteer de afdichtring 2, sluitring 3 en moer 4. Draai de moer vast.



Legenda

- 1 Flens (voor stalen aanrechtblad of spoelbak)
- 2 Afdichtring
- 3 Sluitring
- 4 Moer met stelschroeven

h) Draai met een kruiskopschroevendraaier de schroeven van de moer aan.



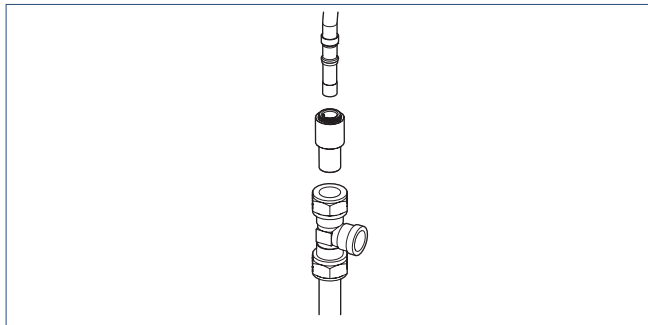
3.4.2. Aansluiten kraan

Tip

Monteer bij voorkeur filterstopkranen (niet meegeleverd) tussen de koud- en warmwatertoevoeren en de kraan.

Een filterstopkraan voorkomt dat er verontreinigingen in het binnenwerk van de kraan komen. Hierdoor is de kans op lekkage en een stroeve bediening kleiner, wat beter is voor de levensduur van uw kraan.

- a) Sluit de koudwaterslang (blauw) van de kraan aan op de koudwateraansluiting van de installatie.



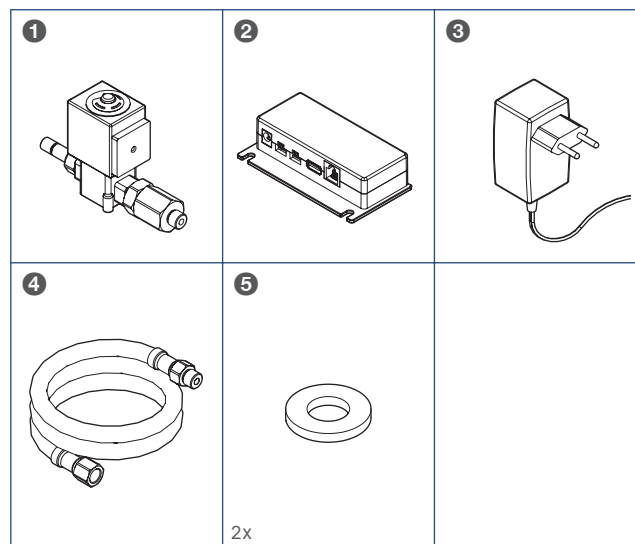
1. Monteer de T-koppeling die bij de boiler is geleverd op de koudwateraansluiting.
 2. Monteer de verloopkoppeling KN15xJG10 op de T-koppeling.
 3. Steek de gladde aansluitbuis van de flexibele koudwaterslang van de kraan geheel in de fitting van de steekkoppeling van het mengventiel.
 4. Controleer de verbinding door in tegengestelde richting te trekken.
- b) Het aansluiten van de kokend- en warmwaterslang staat beschreven bij het aansluiten van de kleppenset en de boiler.

3.5. Installeren kleppenset en controlbox

Voor het aansluiten van de kleppenset en de controlbox hebt u onderstaande onderdelen nodig.

Controleer aan de hand van onderstaand overzicht of de inhoud van de verpakking compleet is en of de onderdelen onbeschadigd zijn.

Als u beschadigingen aantreft, of als er één of meer onderdelen ontbreken, neem dan contact op met het verkooppunt waar u het toestel hebt aangeschaft.



Legenda

- 1 Kokendwaterklep
- 2 Controlbox
- 3 Voedingsstekker
- 4 Flexibele slang M10x1,25 inw./uitw.
- 5 Koperen ring 8x4

3.5.1. Aansluiten kleppenset

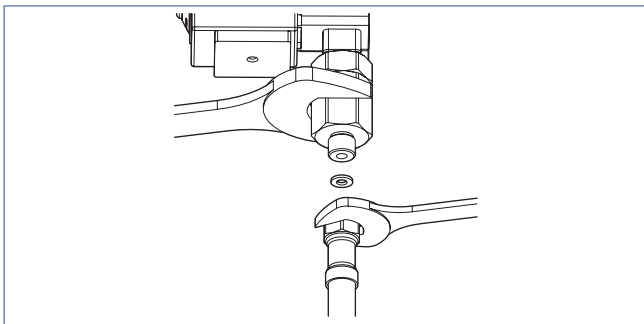
Voor u begint met de montage moet u rekening houden met het volgende:

- Zorg voor een dubbele wandcontactdoos met randaarde dicht in de buurt van de installatie.
Gebruik deze wandcontactdoos voor het aansluiten van de boiler en de controlbox.
- Zorg er voor dat de wandcontactdoos altijd makkelijk bereikbaar is.
- Als op dezelfde elektragroep een ander apparaat met een groot verbruik is aangesloten, bijvoorbeeld een vaatwasser, is de aanschaf van een CombiSwitch noodzakelijk. Daarmee kunt u zonder dat de groep overbelast raakt zowel de kokendwaterboiler als de vaatwasser gebruiken.

! Let op!

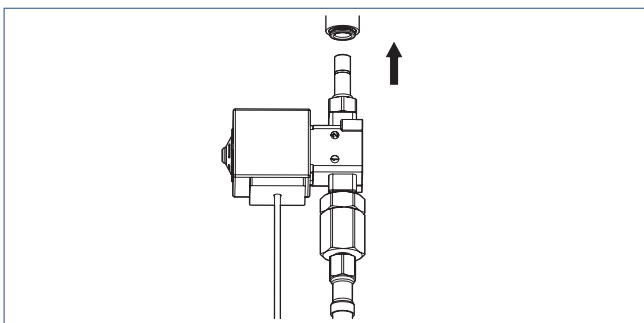
Gebruik altijd een nieuwe koperen ring om de kokendwaterslang aan te sluiten.

- a) Draai de flexibele kokendwaterslang vast op de kokendwaterklep.



Gebruik altijd twee steeksleutels voor het aandraaien van de koppeling. Dit voorkomt beschadiging van de afdichting in de klep.

- b) Steek de gladde aansluitbuis van de klep geheel in de fitting van de steekkoppeling van de kraan.



- c) Controleer de verbinding door in tegengestelde richting te trekken.

Om de klep te verwijderen moet u de kunststof ring van de steekkoppeling indrukken.

De klep kan nu uit de fitting van de steekkoppeling worden getrokken.

- d) Sluit de voeding van de klep pas aan als de controlbox is gemonteerd.

! Let op!

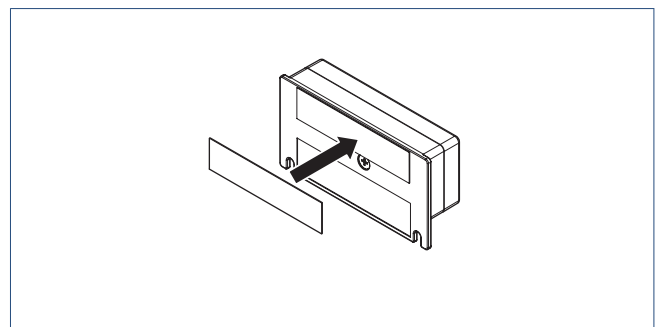
Steek uw vingers niet in de fitting van de steekkoppeling. De rvs-tanden kunnen u verwonden.

3.5.2. Montage controlbox

Tip

Zorg er voor dat bij het plakken van de klittenband de ondergrond goed schoon, vetvrij en droog is.

- a) Plak de zelfklevende klittenband op de aangegeven plaats op de controlbox.

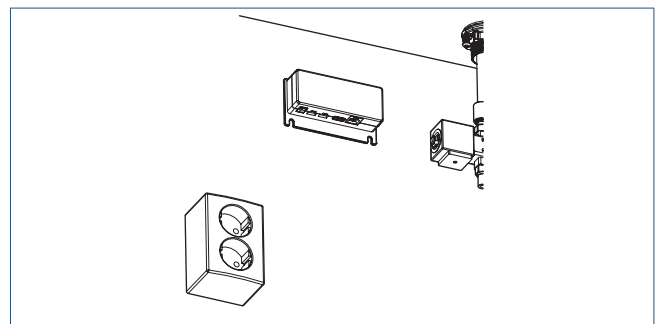


- b) Bepaal de plaats voor de controlbox in de keukenkast.

Tip

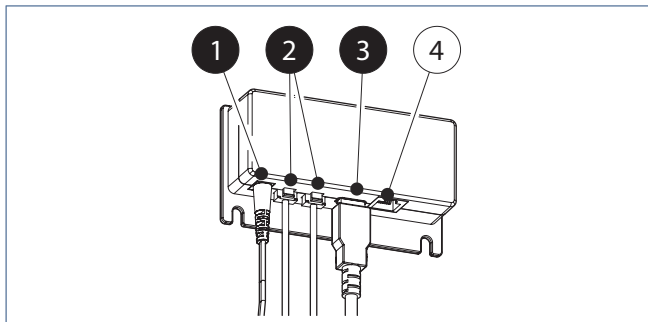
Zorg er voor dat bij het aansluiten de kabels niet strak worden getrokken.

- c) Plak de controlbox in de keukenkast.



- d) Gebruik, indien nodig, schroeven (niet bijgeleverd) om de controlbox te bevestigen.

3.5.3. Aansluiten controlbox



Legenda

- 1 Voedingsaansluiting
- 2 Klepaansluitingen (*)
- 3 Kraanaansluiting
- 4 Serviceaansluiting

(*) Het maakt niet uit op welk van beide aansluitingen u de klep(pen) aansluit. De controlbox herkent de klep(pen) automatisch.

- a) Sluit de voeding, klep(pen) en kraan aan op de controlbox.
- b) Steek de stekker van de controlbox in de wandcontactdoos. Zodra de controlbox van spanning wordt voorzien, voert hij een kleppendetectie uit.

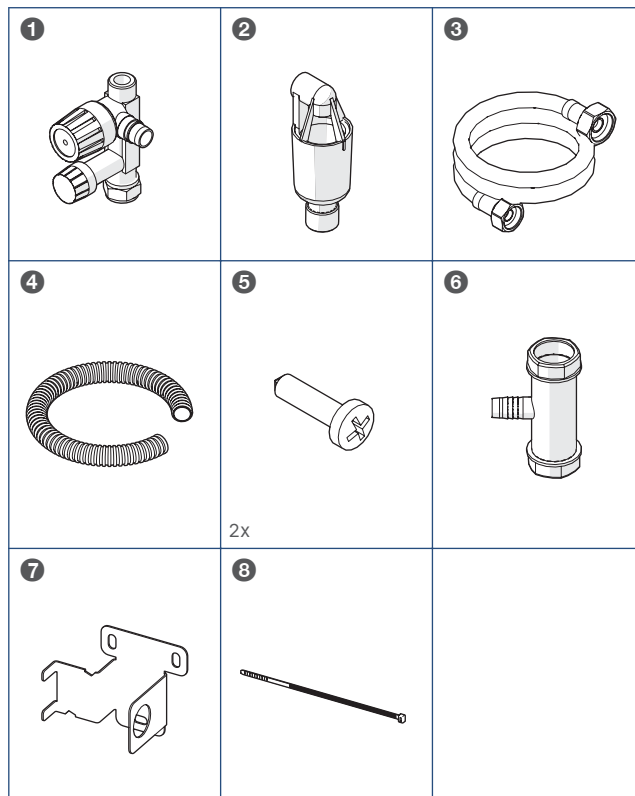
Als de controlbox géén klep detecteert, knippert de led-ring van de keuzeknop op de kraan 3x geel. Verwijder de stekker uit de wandcontactdoos en controleer de elektrische aansluitingen van de kleppen en de controlbox. Steek de stekker opnieuw in de wandcontactdoos. Neem contact op met de installateur of Itho Daalderop als het probleem blijft bestaan.

3.6. Installeren inlaatcombinatie

Voor het aansluiten van de inlaatcombinatie hebt u onderstaande onderdelen nodig.

Controleer aan de hand van onderstaand overzicht of de inhoud van de verpakking compleet is en of de onderdelen onbeschadigd zijn.

Als u beschadigingen aantreft, of als er één of meer onderdelen ontbreken, neem dan contact op met het verkooppunt waar u het toestel hebt aangeschaft.



Legenda

- 1 Inlaatcombinatie 600 kPa
- 2 Trechter inlaatcombinatie
- 3 Flexibele slang 3/8"x1/2"
- 4 Afvoerslang
- 5 Spaanplaatschroef 4x16
- 6 T-stuk afvoer
- 7 Montagebeugel
- 8 Tie-wrap

3.6.1. Montage inlaatcombinatie

! Let op!

Let op de stromingsrichting van het water door de inlaatcombinatie. De richting is aangegeven met een pijl op de inlaatcombinatie.

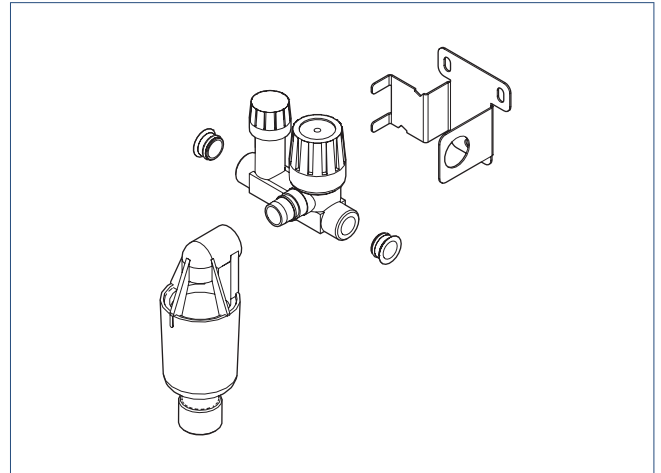
! Let op!

Plaats de aansluiting op de afvoer lager dan de trechter van de inlaatcombinatie.

Houd rekening met de volgende voorschriften:

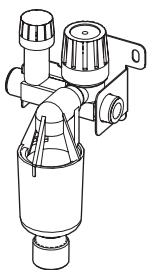
- De expansie-uitloop van de inlaatcombinatie moet vrij in de atmosfeer blijven. Alleen de trechter mag worden aangesloten op de expansie-uitloop. Sluit geen slang of buis aan op de expansie-uitloop.
- De uitloop van de trechter moet loodrecht naar beneden gericht zijn.
- De leidinglengte tussen de inlaatcombinatie en de boiler mag maximaal 2 meter zijn.
- De stromingsrichting door de inlaatcombinatie is horizontaal of verticaal van onder naar boven.

- c) Zet de inlaatcombinatie vast in de montagebeugel met een tie-wrap.
- d) Plaats de trechter op de expansie-uitloop van de inlaatcombinatie.

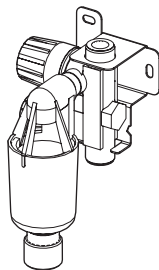


Montagepositie

1



2



Stel de inlaatcombinatie als volgt samen

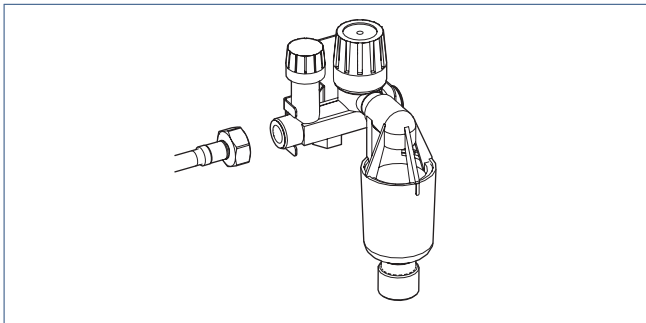
- a) Controleer of de inserts voor de knelkoppelingen van de inlaatcombinatie aanwezig zijn.

Zonder de inserts mag de inlaatcombinatie niet worden aangesloten.

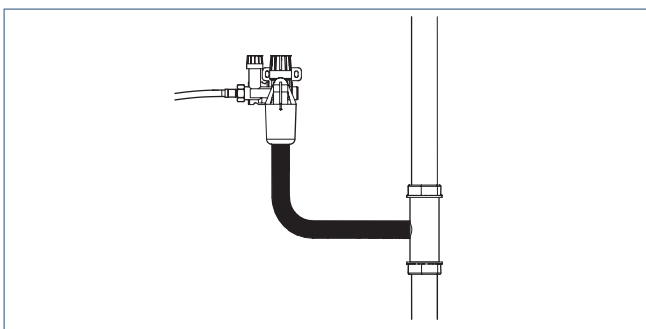
- b) Plaats de inlaatcombinatie in de montagebeugel.

3.6.2. Aansluiten inlaatcombinatie

- a) Schroef de flexibele slang 3/8" x 1/2" op de inlaat van de inlaatcombinatie.



- b) Bepaal de positie en plaats van de inlaatcombinatie en de afvoeraansluiting in de montageruimte.

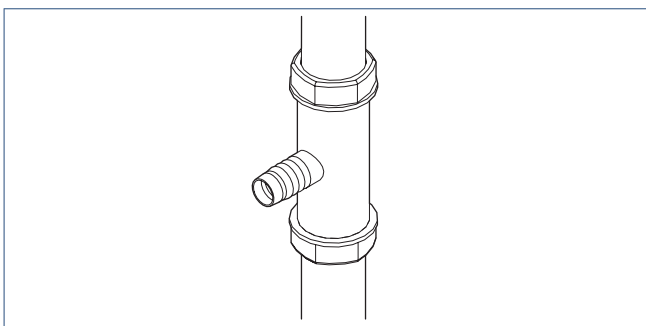


Zie tabel MONTAGEPOSITIE, afbeelding 1 en 2.

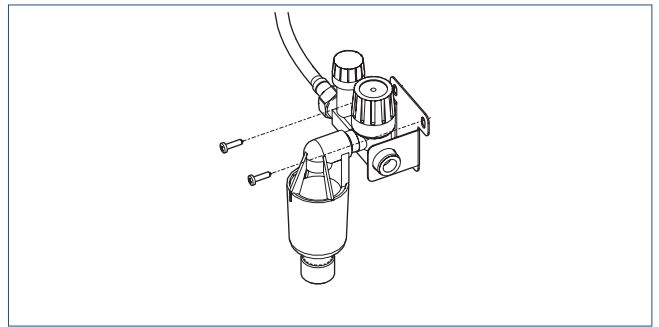
Tip

Gebruik eventueel de tape op de achterzijde van de beugel als hulpmiddel voor de positionering.

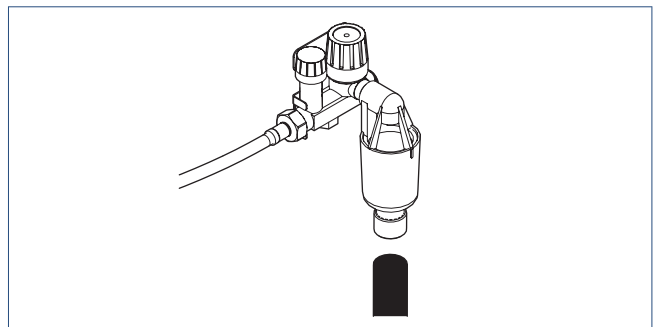
- c) Monteer de afvoeraansluiting in de afvoer.



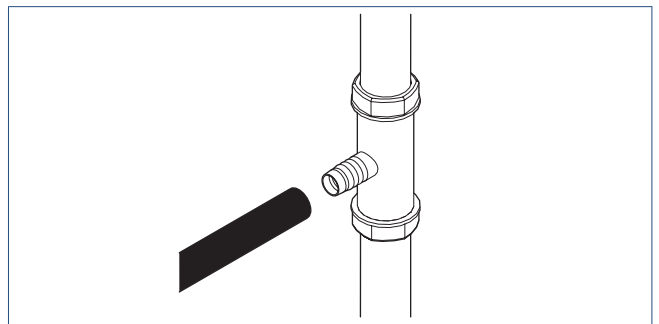
- d) Monteer de inlaatcombinatie met behulp van de twee spaanplaatschroeven.



- e) Sluit de flexibele afvoerslang aan op de inlaatcombinatie.



- f) Sluit de flexibele afvoerslang aan op de afvoeraansluiting.



Tip

Sluit de afvoerslang onder afschot aan zodat er geen vervuild water in de slang kan stromen of blijven staan.

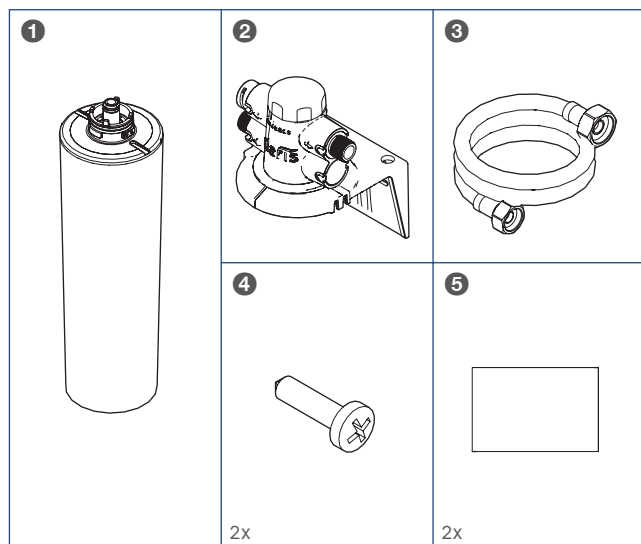
- g) Draai de stopkraan van de inlaatcombinatie dicht.

3.7. Installeren waterfilter

Voor het installeren van het waterfilter hebt u onderstaande onderdelen nodig.

Controleer aan de hand van onderstaand overzicht of de inhoud van de verpakking compleet is en of de onderdelen onbeschadigd zijn.

Als u beschadigingen aantreft, of als er één of meer onderdelen ontbreken, neem dan contact op met het verkooppunt waar u het toestel hebt aangeschaft.



Legenda

- | | |
|---|-----------------------------|
| 1 | Filterpatroon |
| 2 | Filterkop |
| 3 | Flexibele slang 3/8" x 1/2" |
| 4 | Spaanplaatschroef 4,8x16 |
| 5 | Datumsticker filter |

3.7.1. Montage waterfilter

! Let op!

Let op de stromingsrichting van het water door het waterfilter. De richting is aangegeven met een pijl op de filterkop.

Tip

Monteer bij voorkeur filterstopkranen (niet meegeleverd) tussen de koud- en warmwatertoevoeren en de kraan.

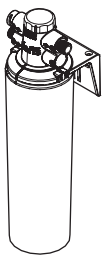
Een filterstopkraan voorkomt dat er verontreinigingen in het binnenwerk van de kraan komen. Hierdoor is de kans op lekkage en een stroeve bediening kleiner, wat beter is voor de levensduur van uw kraan.

Houd rekening met de volgende voorschriften:

- Alleen koud, voor consumptie geschikt, water mag worden gebruikt voor de bevoorrading van het systeem.
- Controleer eerst het filter en koppelstukken op eventuele beschadiging (controleer vooral de O-ringen en sluitstukken).
- Alle onderdelen moeten worden opgeslagen in een droge omgeving met een temperatuurbegrenzing van -15 tot +45 °C.
- Het systeem moet worden opgesteld in een vorstvrije ruimte, beschermd tegen rechtstreeks zonlicht.
- Na een opslag bij een temperatuur < 0 °C moet het filter eerst voor 24 uur op kamertemperatuur worden opgeslagen voordat het wordt geplaatst.
- Het systeem mag niet in contact komen met chemicaliën, oplosmiddelen en andere dampen.
- Voor de installatie van het filtersysteem moet de te beschermen apparatuur kalkvrij zijn.
- De filterpatroon mag niet worden geopend of beschadigd.
- Niet gebruiken op een watertoevoer die niet voor consumptie geschikt is zonder desinfectie voor of achter het systeem.
- Een filterkop met 5 jaar dienst (ten laatste 6 jaar na productiedatum) moet worden vervangen.
- De filterkop moet intensief worden gespoeld na een lange periode van stilstand en/of tijdens een onderhoudsbeurt (2 liter spoelwater na 1 week stilstand; 10 liter spoelwater na 4 weken stilstand).
- De filterpatroon moet worden vervangen als hij gedurende 3 maanden niet in gebruik is geweest.

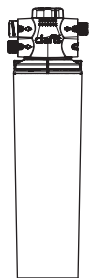
Montagepositie

1



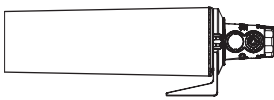
Aan de wand

2



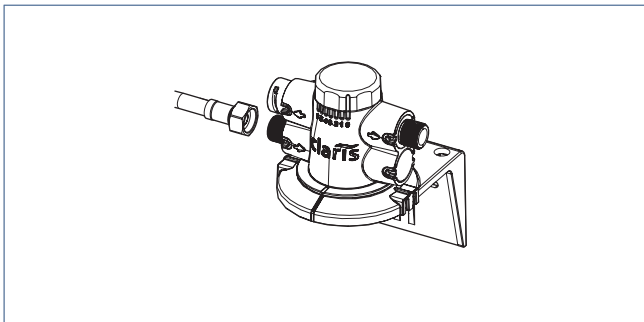
Staand

3



Liggend

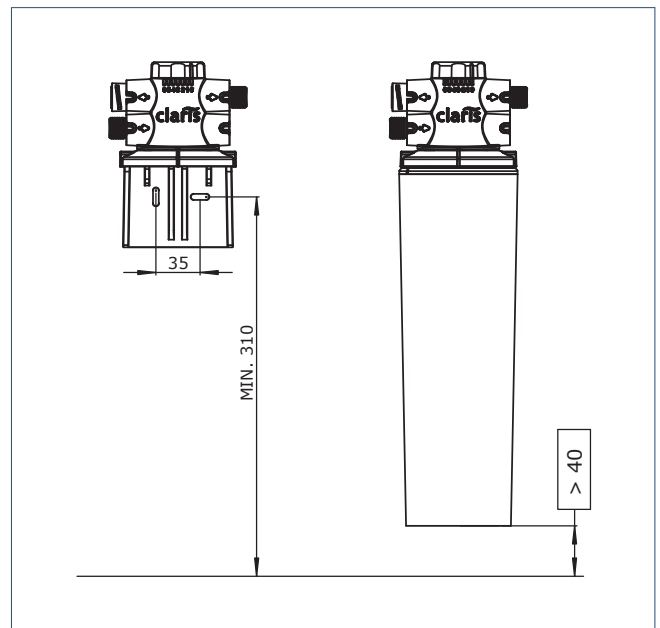
- a) Schroef de flexibele slang 3/8"x1/2" op de inlaat van de filterkop.



- b) Bepaal de positie en plaats van het waterfilter in de montageruimte.

Zie tabel MONTAGEPOSITIE, afbeelding 1 t/m 3. Het filtersysteem kan aan de wand 1 worden bevestigd, dan wel vrijstaand 2 of liggend 3 worden geplaatst.

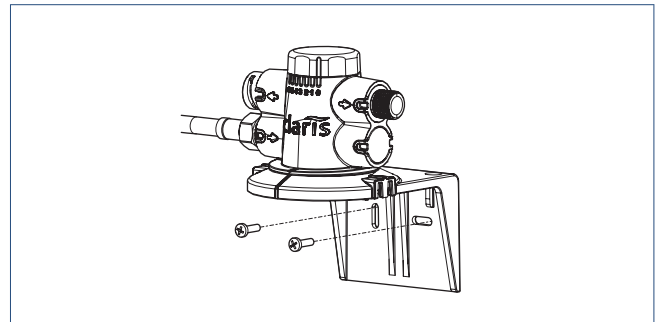
- c) Als u kiest voor bevestiging aan de wand, houd dan rekening met minimaal 40 mm afstand tussen de onderzijde van de gemonteerde filterpatroon en de bodem.



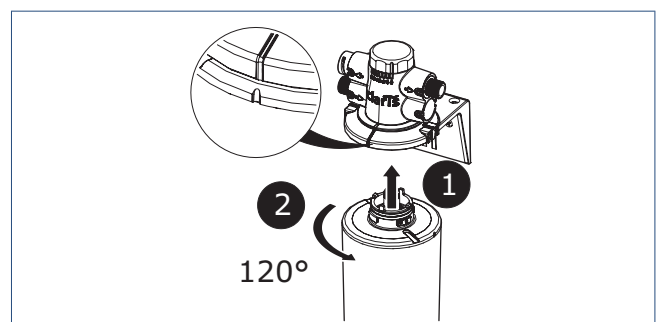
Tip

Om later een grotere filterpatroon te kunnen gebruiken, moet u de schroeven op minimaal 310 mm vanaf de bodem in de wand bevestigen.

- d) Monteer de filterkop met behulp van de twee spaanplaatschroeven.

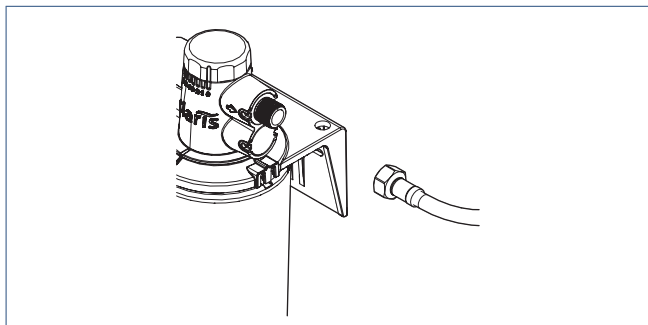


- e) Plaats de filterpatroon in de filterkop en draai hem rechtsonder tot de aanslag. Controleer de correcte positie met behulp van de markering op de filterkop.

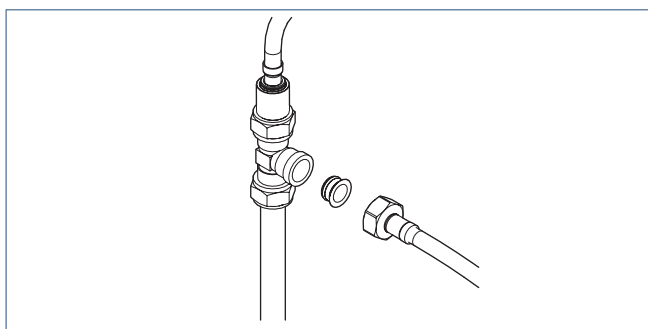


3.7.2. Aansluiten waterfilter

- a) Draai de flexibele slang van de inlaatcombinatie op de uitgang van het waterfilter.



- b) Druk de insert voor de knelkoppeling (die bij de boiler is geleverd) in de aansluiting van de T-koppeling KN15x15x15.



- c) Draai de flexibele slang van het waterfilter op de T-koppeling.

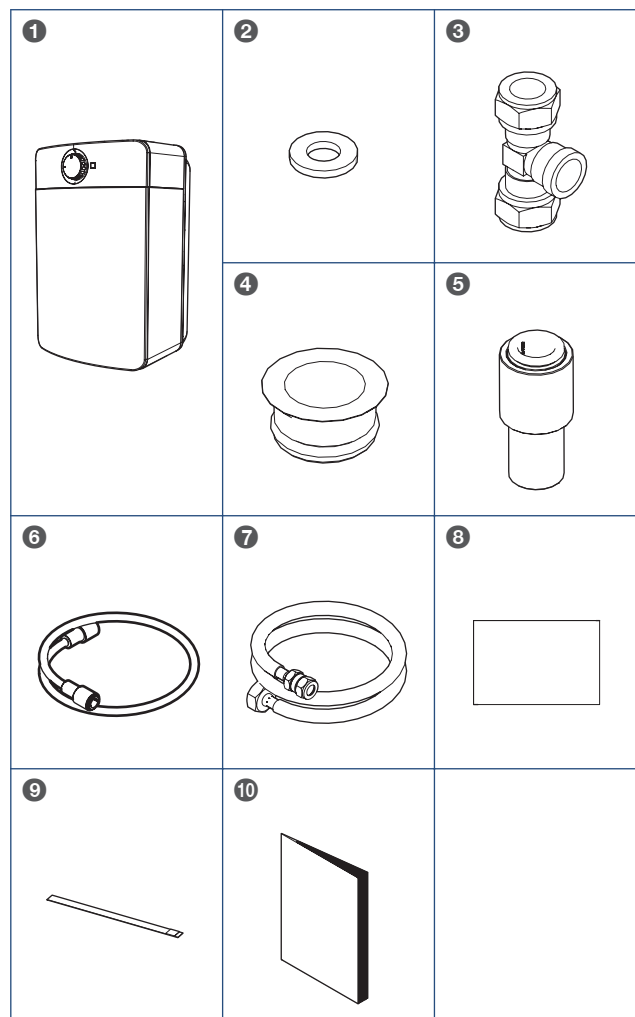
De witte afvoerslang van de filterkop hoeft niet te worden aangesloten. Alleen bij het verwisselen van de filterpatroon zal hier een kleine hoeveelheid water uit komen door ontsnappende waterdruk.

3.8. Installeren Close-in Boily+

Voor het installeren van de Close-in Boily+ hebt u onderstaande onderdelen nodig.

Controleer aan de hand van onderstaand overzicht of de inhoud van de verpakking compleet is en of de onderdelen onbeschadigd zijn.

Als u beschadigingen aantreft, of als er één of meer onderdelen ontbreken, neem dan contact op met het verkooppunt waar u het toestel hebt aangeschaft.



Legenda

- 1 Close-in Boily+
- 2 Koperen ring 8x4
- 3 T-koppeling KN15x15x15
- 4 Insert knelkoppeling
- 5 Verloop KN15xJG10
- 6 Flexibele slang JG10xJG10
- 7 Flexibele slang KN10x1/2"
- 8 Garantiekaart
- 9 Teststrip waterhardheid
- 10 Instructie teststrip

3.8.1. Montage Close-in Boily+

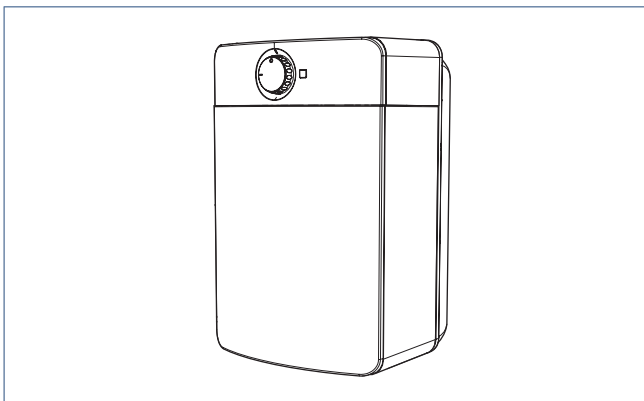
! Let op!

Steek de stekker nog NIET in de wandcontactdoos.
Doe dat pas als dit uitdrukkelijk wordt gevraagd tijdens de ingebruikname.

! Let op!

Gebruik altijd een nieuwe koperen ring om de kokendwaterslang aan te sluiten.

Plaats de boiler in de keukenkast op een horizontaal en trillingsvrij vlak. De waterslangen en het netsnoer moeten aan de bovenzijde uit de boiler komen.

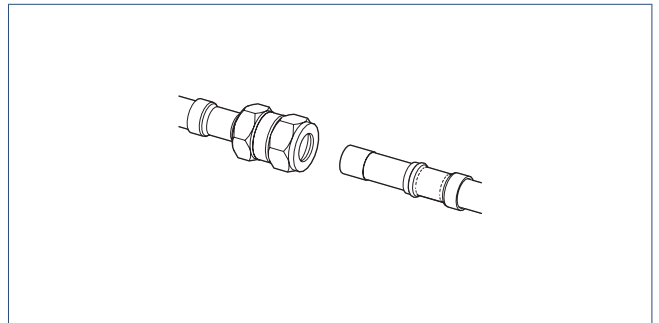


Opmerking

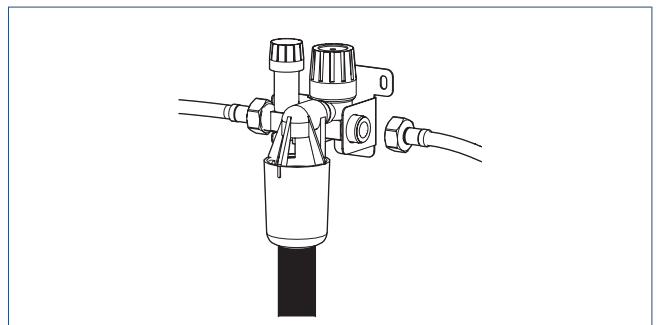
De boiler mag alleen verticaal worden geplaatst.

3.8.2. Aansluiten Close-in Boily+

- a) Monteer de flexibele slang KN10x1/2" die met de boiler is meegeleverd op de flexibele koudwaterslang van de boiler.

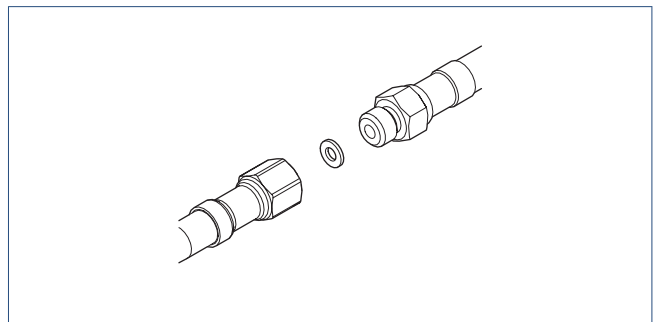


- b) Monteer de flexibele slang KN10x1/2" die met de boiler is meegeleverd op de inlaatcombinatie.

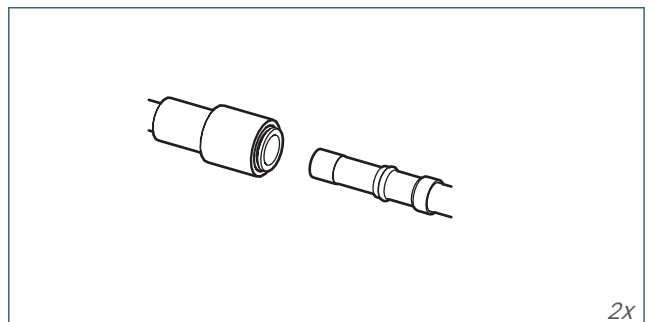


- c) Monteer de flexibele kokendwaterslang (rood) op de flexibele slang van de boiler (rood).

Gebruik de koperen pakkingring om lekkage te voorkomen.



- d) Monteer de flexibele slang JG10xJG10 die bij de boiler is geleverd op de flexibele warmwaterslang van de boiler en op de flexibele warmwaterslang van de kraan.



2x

4. Ingebruikname

4.1. Vullen & eerste ingebruikname

! Let op!

Steek de stekker nog NIET in de wandcontactdoos. Doe dat pas als dit uitdrukkelijk wordt gevraagd tijdens de ingebruikname.

Tip

Raadpleeg Kraan op pagina 24 en Kokendwaterboiler op pagina 29 voor het gebruik van de kraan en de boiler

- a) Steek de stekker van de controlbox in de wandcontactdoos. Zodra de controlbox van spanning wordt voorzien, voert hij een kleppendetectie uit.

Als de controlbox géén klep detecteert, knippert de led-ring van de keuzeknop op de kraan 3x geel. Verwijder de stekker uit de wandcontactdoos en controleer de elektrische aansluitingen van de kleppen en de controlbox. Steek de stekker opnieuw in de wandcontactdoos. Neem contact op met de installateur of Itho Daalderop als het probleem blijft bestaan.

- b) Draai de hoofdwaterkraan open.
c) Draai, indien aanwezig, de filterstopkranen open.
d) Draai de stopkraan van de inlaatcombinatie open.

Tip

Controleer tijdens het vullen en na het opwarmen van de boiler de installatie op lekkage.

- e) Het waterfilter wordt met het vullen van de boiler gelijktijdig ontluicht en gespoeld. Het waterfilter moet met 10 liter water worden gespoeld.

Het water kan in eerste instantie melkachtig troebel zijn. Dat is het gevolg van de luchtvermenging in de nieuwe filterpatroon en zal vrij vlug verdwijnen.

- f) Tap 'gefilterd water' via de keuzeknop van de kraan om de boiler te vullen en te ontluichten. Sluit de kraan als er 10 liter spoelwater is doorgestroomd en er geen luchtbellens meer uit de kraan komen.

Tip

Gebruik de vulstand voor kokend water.

- g) Open de menghendel van de kraan om de koudwaterleiding en de warmwaterleiding te ontluichten. Sluit de menghendel als er geen luchtbellens meer uit de kraan komen.
h) Steek de stekker van de boiler in een wandcontactdoos met randaarde.

- i) Schakel de boiler in om het water op te warmen (zie *Kokendwaterboiler op pagina 29*).
j) Controleer na ongeveer 10 minuten de inlaatcombinatie. Er moet expansiewater weglopen via de afvoer van de inlaatcombinatie.

! Waarschuwing!

Als er tijdens het verwarmen geen expansiewater wegloopt: schakel dan onmiddellijk de spanning uit en open de kokendwaterkraan om de waterdruk weg te nemen; zie *Storingen*.

- k) De tijd om het water volledig op te warmen bedraagt ongeveer 40 minuten.

! Let op!

Het volgen van onderstaande spoelprocedure is alleen noodzakelijk als de boiler voor het eerst in gebruik wordt genomen of als hij lange tijd buiten bedrijf is geweest.

- l) Voer de hieronder beschreven spoelprocedure nauwgezet uit.
 1. Laat het water na het vullen 1,5 uur in de boiler staan.
 2. Open de kokendwaterkraan en wacht tot er koud water uit stroomt.
 3. Sluit de kokendwaterkraan.
 4. Voer stap 1 t/m 3 in totaal drie keer uit.

m) Stel de filterwaarschuwing op de kraan (zie *Instellen filterwaarschuwing op pagina 27*).
n) Het kokendwatersysteem is nu klaar voor gebruik.

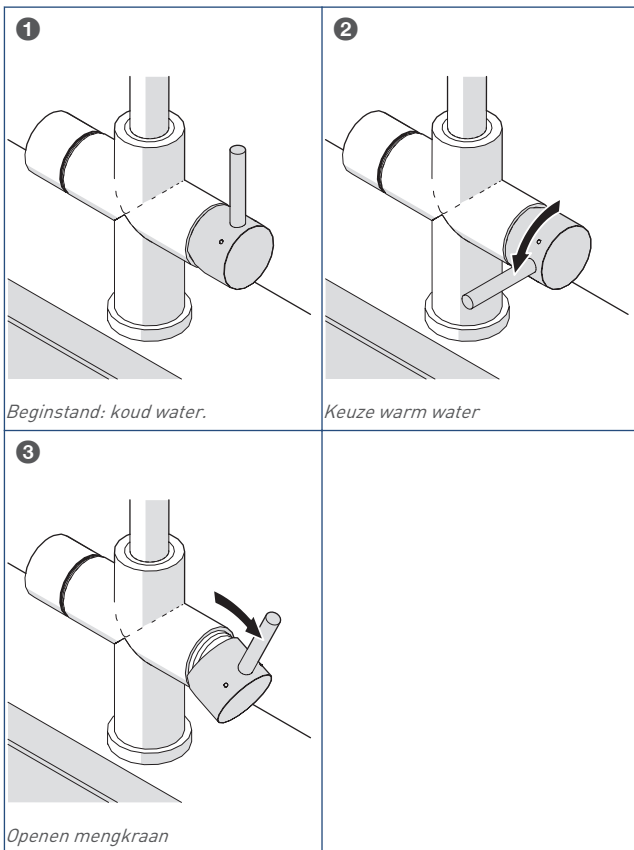
5. Kraan

5.1. Bediening menghendel

! Waarschuwing!

De temperatuur van het water dat uit de kraan stroomt kan 60 °C zijn.
Let op bij het gebruik om brandwonden te voorkomen!

Door het gebruik van de menghendel kan de kraan koud en warm water leveren. U stelt zelf de temperatuur en hoeveelheid in.



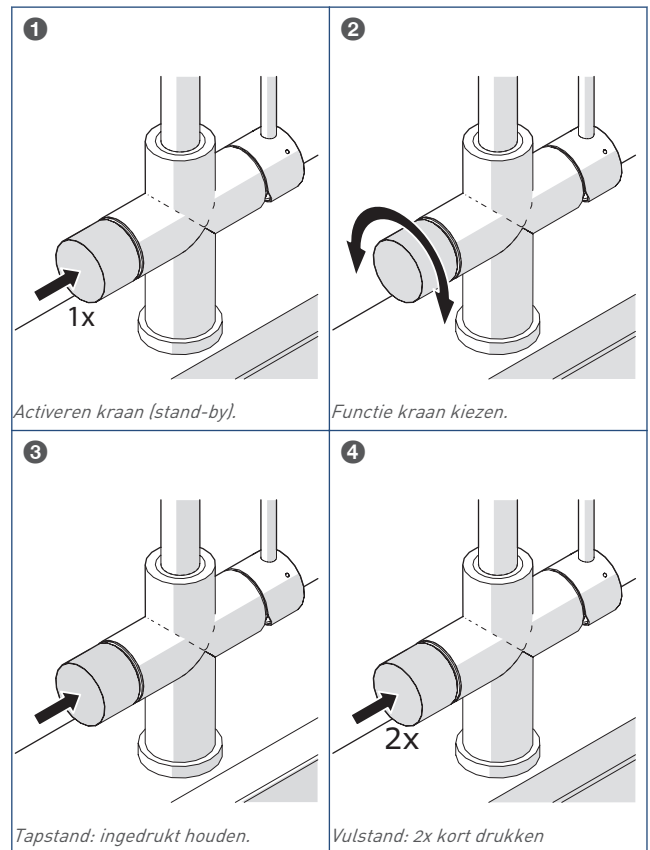
- De kraan levert koud water als de menghendel in de beginstand staat **1**.
- Door de menghendel naar voren te bewegen kiest u voor warm water (max. 60 °C) **2**.
- Door de menghendel zijwaarts te bewegen stroomt het water uit de kraan **3**.

5.2. Bediening keuzeknop

! Waarschuwing!

De temperatuur van het water dat uit de kraan stroomt kan 100 °C zijn.
Let op bij het gebruik om brandwonden te voorkomen!

Door het gebruik van de keuzeknop kan de kraan kokend water (100 °C) en/of gefilterd koud water leveren.



De status van de kraan wordt aangegeven door middel van een verlichte led-ring bij de keuzeknop. Door middel van verschillende kleuren is te zien in welke stand de keuzeknop staat. Alleen de functie(s) die op de kraan is/zijn aangesloten, zal/zullen zichtbaar zijn.

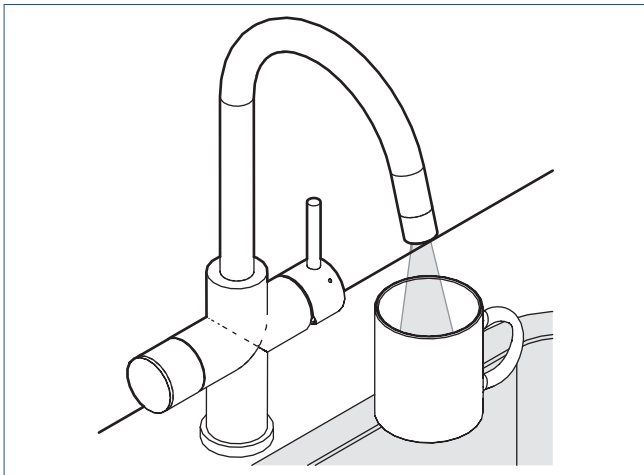
De kraan staat in de beginsituatie in de slaapstand met de led-ring AAN (zwak, wit licht).

- Druk de keuzeknop één keer *kort* in om de kraan te activeren (stand-by) **1**. De ring licht fel wit op.
- Draai de keuzeknop linksom of rechtsom om een functie te kiezen **2**. De kleur van de ring geeft aan welke functie gekozen is (*zie tabel*).

Kleur ring	Functie	Draairichting
Rood	Kokend water (*)	Tegen de klok in
Wit	Stand-by	—
Wit 50%	Slaapstand	—
Uit	Slaapstand	—
Blauw	Gefilterd koud water (*)	Met de klok mee

*) Wanneer een functie niet is aangesloten, wordt de overeenkomende kleur niet getoond.

- c) Houd het te vullen object dicht onder de kraan, zodat dit de uitstroombuiging van de kraan omsluit. Op deze wijze wordt het [hete] spatwater opgevangen.



- d) Druk de keuzeknop in om water te tappen

Tapstand - Ingedrukt houden ③

Door de keuzeknop *ingedrukt* te houden, stroomt er kokend of gefilterd water uit de kraan. Door de keuzeknop los te laten, stopt de kraan.

Vulstand - Twee keer kort indrukken ④

Door de keuzeknop 2 keer *kort* in te drukken, stroomt er gedurende 60 seconden continu kokend water of gedurende 30 seconden continu gefilterd water uit de kraan. U kunt de kraan tussentijds stoppen door de keuzeknop éénmaal *kort* in te drukken.

⚠ Let op!

Gefilterd water na kokend water tappen

De kraan geeft een waarschuwing voor 'heet water' als u binnen 10 minuten nadat er kokend water is getapt, gefilterd water wilt tappen. Het water tappen via de keuzeknop wordt op dat moment geblokkeerd. De ring knippert 10 seconden lang afwisselend blauw en rood om u te waarschuwen dat het eerste water dat getapt wordt kokend heet kan zijn.

Om de kraan te deblokken drukt u tijdens het knipperen van de ring twee keer *kort* op de keuzeknop. Hierna is het weer mogelijk om gefilterd water te tappen.

Maakt u binnen de 10 seconden geen keuze, dan keert de kraan terug naar de stand-by-stand.

Tip

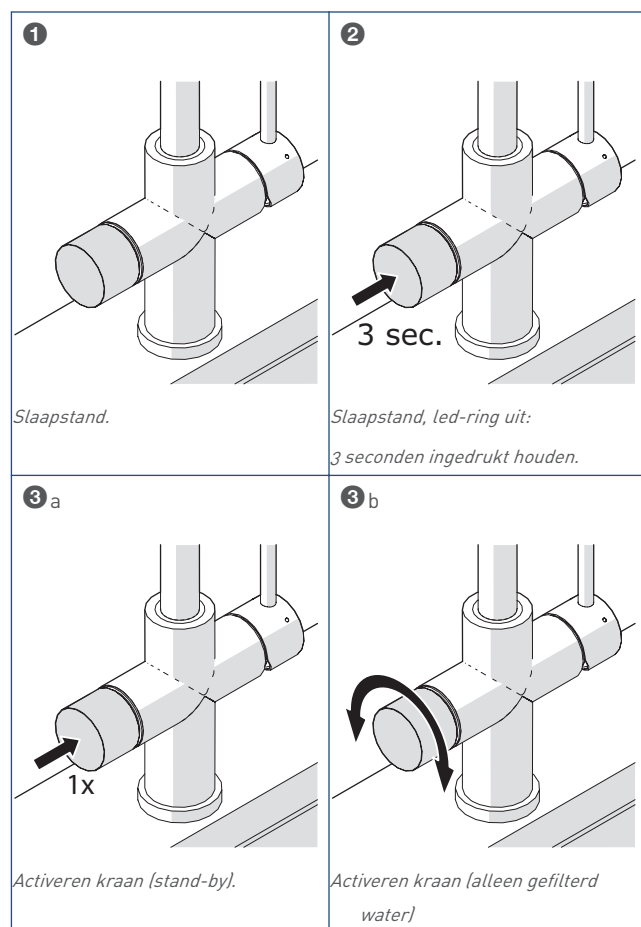
Voor het optimale resultaat voor het zetten van koffie of thee laat u het zogenaamde 'voorloopwater' met een volume van 1 kopje water wegspoelen. Op deze wijze verdwijnen luchtbelletjes in het water zodat er geen schuimlaagje op de thee wordt gevormd.

- e) Als u de keuzeknop 10 seconden of langer niet bedient, gaat de kraan in de stand-by-stand. De ring licht fel wit op.
- f) Als u de keuzeknop daarna nog eens 60 seconden of langer niet bedient, gaat de kraan in de slaapstand. De ring geeft zwak, wit licht.

5.3. Slaapstand zonder verlichting

U kunt de verlichting tijdens de slaapstand UIT zetten.

Deze functie is éénmalig, u moet hem na gebruik van de kraan opnieuw activeren.



- Wacht tot de kraan in de slaapstand staat **1**.
- Druk de keuzeknop minimaal 3 seconden lang in tot de led-ring uit gaat **2**.
- De kraan is nu in slaapstand en de verlichting van de led-ring is uitgeschakeld.
- Druk de keuzeknop één keer kort in om de kraan te activeren **3 a**. De led-ring licht fel wit op.

Opmerking

Als alleen gefilterd water is aangesloten, activeert de led-ring door het draaien van de keuzeknop de kraan en licht blauw op

3 b.

5.4. Instellen filterwaarschuwing

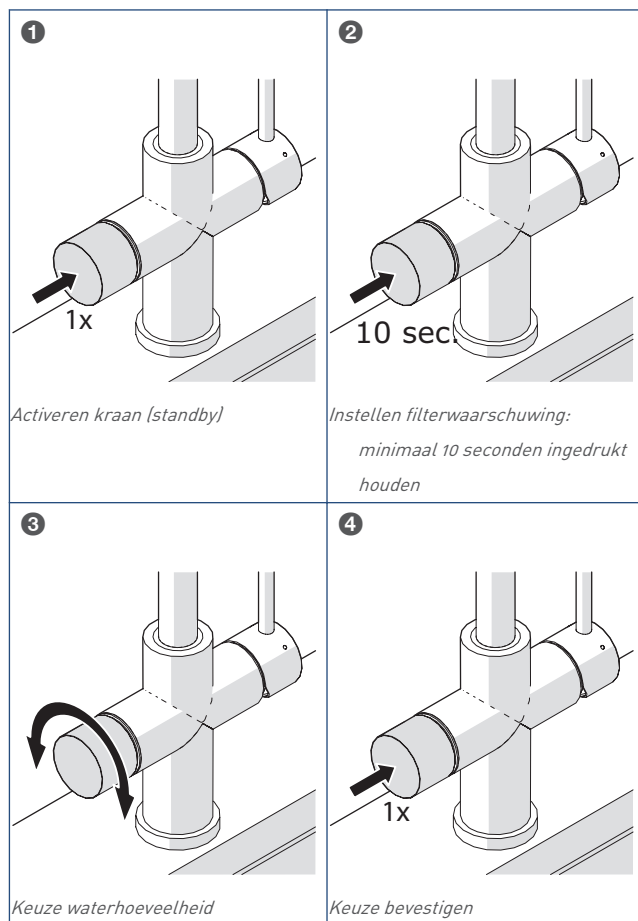
De levensduur van een waterfilter is afhankelijk van het volume van de filterpatroon en de waterhardheid in uw gebied.

Na een bepaald aantal liters water voldoet uw waterfilter niet meer en verminderen de prestaties van het waterfilter beduidend.

Voor gebruik moet u de filterwaarschuwing instellen, zodat de kraan via de led-ring een indicatie geeft wanneer de filterpatroon moet worden vervangen.

De indicatie bestaat uit 2 stappen:

- **90 - 100%**
Wanneer 90% van de ingestelde waarde van de filterwaarschuwing is bereikt, knippert de led-ring langzaam rood of blauw (2 seconden AAN - 2 seconden UIT, etc.) als u kokend of gefilterd water kiest. U moet de filterpatroon op korte termijn vervangen. Zorg dat u een nieuwe filterpatroon in huis hebt.
- **Vanaf 100%**
Wanneer de ingestelde waarde van de filterwaarschuwing is bereikt, knippert de led-ring snel rood of blauw (1 seconde AAN - 1 seconde UIT, etc.) als u kokend of gefilterd water kiest. U moet de filterpatroon direct vervangen.



- b) Bepaal met onderstaande tabel de kleurinstelling van de filterwaarschuwing.

Kleurinstelling filterwaarschuwing		
Waterhardheid °dH	Filterpatroon	
	F1700	F2500
< 8	wit	rood
8 - 10	oranje	wit
10 - 14	groen	oranje
14 - 20	blauw	groen
> 20	paars	blauw

- c) Druk de keuzeknop één keer *kort* in om de kraan te activeren (stand-by) **1**. De ring licht fel wit op.
- d) Druk de keuzeknop minimaal 10 seconden lang in tot de led-ring (in de laatst gekozen kleur) knippert **2**.
- e) Kies nu de juiste kleur voor de filterwaarschuwing door de keuzeknop te draaien **3**.
- f) Bevestig de instelling door de keuzeknop één keer *kort* in te drukken **4**. De led-ring brandt nu in de gekozen kleur.
- g) De kraan keert na twee seconden terug naar stand-by.

- a) Controleer de hardheid van het water bij u in de buurt via het waterbedrijf.

5.5. Reset filterwaarschuwing

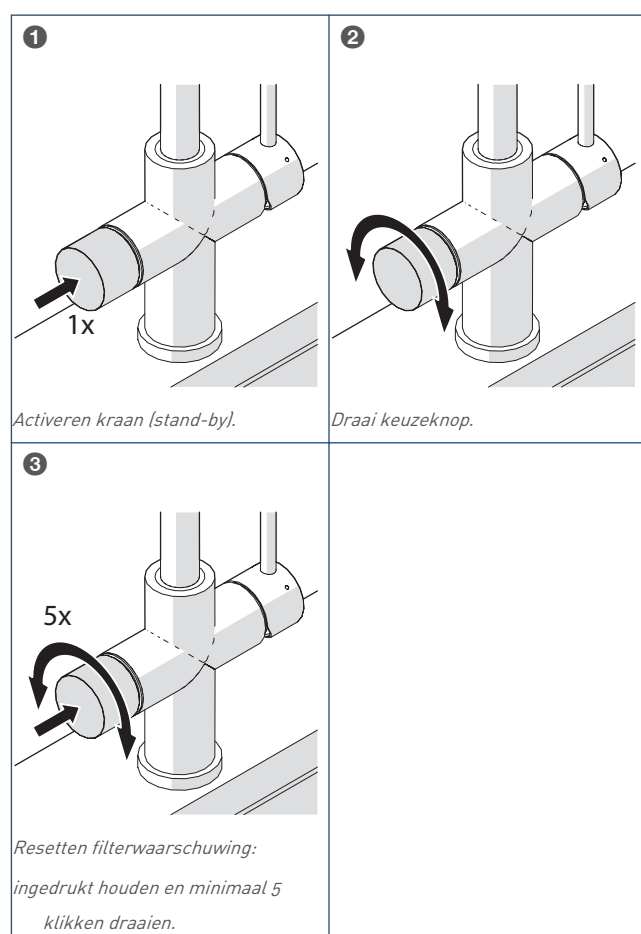
Zodra u de filterpatroon hebt vervangen, moet u de teller van de filterwaarschuwing resetten.

Er zijn twee mogelijkheden om de filterwaarschuwing te resetten.

1. De nieuwe filterpatroon heeft een andere capaciteit dan de oude

- Stel de filterwaarschuwing opnieuw in volgens *Instellen filterwaarschuwing op pagina 27*.
- Reset daarna de filterwaarschuwing volgens de instructie van mogelijkheid 2.

2. De nieuwe filterpatroon heeft dezelfde capaciteit als de oude



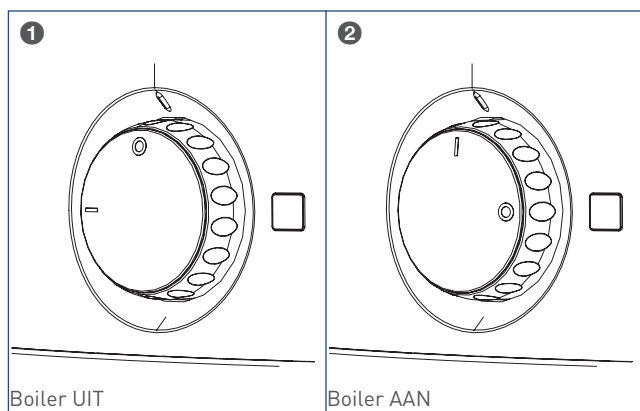
- Druk de keuzeknop één keer *kort* in om de kraan te activeren (stand-by) **1**. De ring licht fel wit op.
- Draai de keuzeknop linksom of rechtsom tot hij rood of blauw oplicht **2**.
- Druk de keuzeknop in en draai hem tegelijkertijd minimaal 5 klikken linksom of rechtsom **3**.

Let op! Na 1 seconde wordt, afhankelijk van de gekozen kleur, ook kokend of gefilterd water getapt.

- Het aftellen van de filterwaarschuwing is nu opnieuw gestart en de knipperende filterindicatie is uitgeschakeld.
- De kraan keert na 2 seconden terug naar stand-by.

6. Kokendwaterboiler

6.1. Bediening boiler



Wanneer u de boiler van stroom voorziet, staat hij **UIT**.

In deze stand wordt het water nog niet verwarmd. Hiervoor moet u de boiler daadwerkelijk nog **AAN** zetten.

Door de AAN/UIT-knop naar **I** te draaien **2**, schakelt u de boiler **AAN**. Het water wordt nu verwarmd.

Door de AAN/UIT-knop naar **0** te draaien **1**, schakelt u de boiler **UIT**.

De status van de boiler wordt met behulp van een lampje naast de draaiknop aangegeven. Wanneer het water wordt verwarmd, licht dit lampje rood op.

6.2. In & buiten bedrijf stellen

6.2.1. In bedrijf stellen

⚠ Waarschuwing!

Als er tijdens het verwarmen geen expansiewater wegloopt: schakel onmiddellijk de spanning uit en open de kokendwaterkraan om de waterdruk weg te nemen; *zie Storingen op pagina 32*.

⚠ Let op!

Controleer of de boiler geheel gevuld is met water.

- Steek de stekker van het toestel in een gearde wandcontactdoos.
- Zet de boiler **AAN** door de AAN/UIT-knop naar **I** te draaien (*zie Bediening boiler*).
De boiler is nu ingeschakeld en verwarmt het water.
- Controleer na ongeveer 10 minuten de inlaatcombinatie. Er moet expansiewater weglopen via de afvoer van de inlaatcombinatie.
- Het duurt ongeveer 30-40 minuten om de boiler volledig op te warmen.

⚠ Let op!

Het volgen van onderstaande spoelprocedure is alleen noodzakelijk als de boiler voor het eerst in gebruik wordt genomen of als hij lange tijd buiten bedrijf is geweest.

- Voer de hieronder beschreven spoelprocedure nauwgezet uit.
 - Laat het water na het vullen 1,5 uur in de boiler staan.
 - Open de kokendwaterkraan en wacht tot er koud water uit stroomt.
 - Sluit de kokendwaterkraan.
 - Voer stap 1 t/m 3 in totaal drie keer uit.
- De boiler is nu klaar voor gebruik.

6.2.2. Buiten bedrijf stellen

Als u van plan bent om voor langere tijd geen gebruik te maken van de boiler, door bijvoorbeeld vakantie, kunt u het toestel tijdelijk uitschakelen.

- Zet de boiler **UIT** door de AAN/UIT-knop naar **0** te draaien (*zie Bediening boiler*).
- Verwijder de stekker uit de wandcontactdoos om het verwarmen van de boiler te voorkomen.

6.3. Boiler leegmaken

Waarschuwing!

Tegelspoelbakken en stenen spoelbakken verdragen geen kokend water. Kokend water veroorzaakt spanning in een 'koude' spoelbak, waardoor de spoelbak kan scheuren. Het is dus noodzakelijk dat u de koude kraan aanzet als u kokend water afgiet. Mik het kokende water bij voorkeur in het afvoerputje.

Waarschuwing!

Zorg dat de boiler volledig is doorgespoeld met koud water!

Let op!

Til de boiler nooit op aan de flexibele slangen of het netsnoer.

Tip

Vang eventueel lekwater uit de installatie op.

Volg onderstaande procedure als u de boiler wilt leegmaken:

- a) Schakel de boiler uit.
- b) Verwijder de stekker uit de wandcontactdoos.
- c) Open de kokendwaterkraan en wacht tot er koud water uit stroomt.
- d) Sluit de kokendwaterkraan.
- e) Draai de stopkraan van de inlaatcombinatie dicht.
- f) Open de kokendwaterkraan om de druk van het systeem te halen.
- g) Draai de kraan weer dicht zodra er geen water meer stroomt.
- h) Koppel de leidingen van de boiler los.
- i) Houd de slanguiteinden van de boiler omhoog om leegstromen van de boiler te voorkomen.
- j) Plaats de boiler bij de spoelbak.
- k) U kunt het water uit de boiler halen door de waterslangen in de spoelbak te leggen. De boiler stroomt nu leeg.

7. Onderhoud

⚠ Let op!

Houd u aan onderstaande onderhoudsvorschriften

- Reinig de kraan alleen met wat zeep en een vochtige doek. Spoel de kraan daarna met wat water af en wrijf hem met een droge doek af.
- Gebruik geen schoonmaakmiddelen die een oplosmiddel of een zuur bevatten, zoals kalkverwijderaars, huishoudazijn of schoonmaakmiddelen met azijnzuur. Deze middelen tasten het oppervlak aan. Uw kraan kan er mat van worden en er komen krassen op.
- Kalkafzetting kunt u voorkomen door de kraan na gebruik af te drogen.
- Als er toch kalkafzetting optreedt, verwijder die met een schoonmaakmiddel op basis van citroenzuur.
- Controleer regelmatig of er water uit de inlaatcombinatie druppelt. Dit druppelen is een teken dat de inlaatcombinatie (nog) goed werkt.
- Gebruik bij onderhoud of reparatie altijd de originele Itho Daalderop onderdelen. Hiermee garandeert u de veiligheid en juiste werking van het product en eventuele aanspraak op garantie.
- Het vervangen of repareren van onderdelen mag uitsluitend door een erkend installateur of door de Itho Daalderop-servicedienst worden uitgevoerd.

7.1. Filterpatroon vervangen

Raadpleeg voor het vervangen van de filterpatroon de gebruiksaanwijzing die bij de filterpatroon is geleverd.

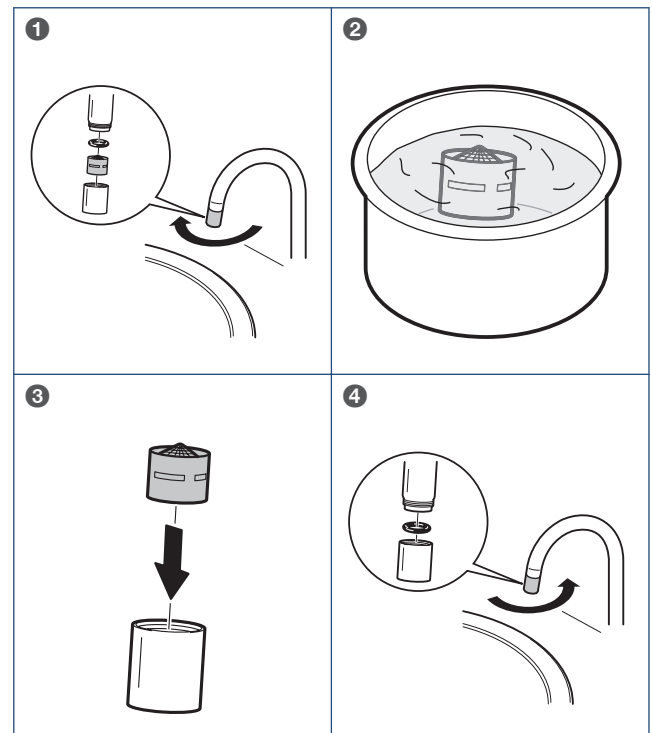
Raadpleeg tevens Reset filterwaarschuwing op pagina 28 als u de filterpatroon vervangt.

7.2. Kraanzeef ontkalken

⚠ Let op!

Gebruik altijd een ontkalker op basis van citroenzuur. Andere middelen tasten het materiaal aan!

Bij en op de kraanzeef (perlator) vindt na verloop van tijd kalkafzetting plaats.



a) Draai de kraanzeefhuls los ❶.

Tip

Het los- en vastdraaien gaat eenvoudiger als u een elastiekje om de kraanzeefhuls wikkelt.

Pas op dat u de kraanzeefhuls niet beschadigt door het gebruik van gereedschap.

b) Reinig de kraanzeef met een geschikt ontkalkingsmiddel ❷.

c) Plaats de kraanzeef in de huls ❸.

d) Plaats de pakking op de kraanzeef en draai de huls handvast ❹.

8. Storingen

Let op!

Als u een storing of een defect niet zelf kunt verhelpen, neem dan contact op met uw installateur of Itho Daalderop. Schakel het kokendwatertoestel uit door de stekker uit de wandcontactdoos te halen.

8.1. Meldingen kraan

Tip

De led-ring op de keuzeknop geeft behalve de functie van de kraan tevens een indicatie als zich iets bijzonders voordoet. Onderstaande tabel geeft een overzicht van deze indicaties.

Led-indicatie kraan		
Led-kleur	Led-actie	Omschrijving
Blauw / rood	Brandt afwisselend 10 seconden	Beveiliging actief, het eerste getapte water kan heet zijn. Druk tijdens het knippen twee keer kort op de keuzeknop om de beveiliging op te heffen.
Blauw	Knippert langzaam	Waterfilterpatroon is bijna verbruikt en moet binnenkort worden vervangen.
Rood	Knippert langzaam	Waterfilterpatroon is bijna verbruikt en moet binnenkort worden vervangen.
Blauw	Knippert snel	Waterfilterpatroon is verbruikt en moet direct worden vervangen.
Rood	Knippert snel	Waterfilterpatroon is verbruikt en moet direct worden vervangen.
Geel	Knippert 3x	Er is geen klep gedetecteerd/er is een klep defect.

8.2. Maximaalbeveiliging resetten

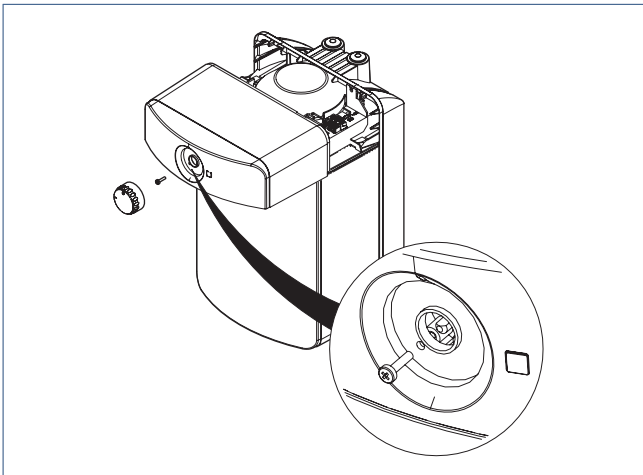
! Let op!

De werkzaamheden mogen uitsluitend door een erkend installateur worden uitgevoerd.

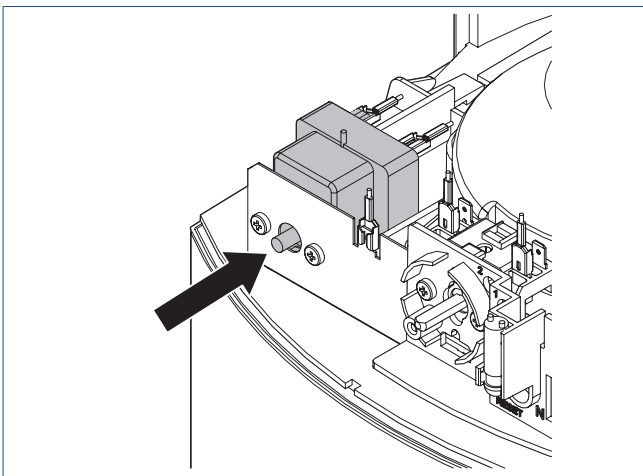
! Let op!

Als de boiler ingeschakeld is geweest terwijl hij niet met water was gevuld, mag u de boiler niet resetten. In dit geval moeten de thermostaat en de maximaalbeveiliging worden vervangen. Neem hiervoor contact op met Itho Daalderop of uw installateur.

- a) Schakel de boiler **UIT**.
- b) Verwijder de stekker van de boiler uit de wandcontactdoos.
- c) Verwijder de AAN/UIT-knop door hem naar voren te trekken.



- d) Draai de schroef die achter de AAN/UIT-knop zit los.
- e) Verwijder de bovenkap door hem voorzichtig naar voren te schuiven.
- f) Reset de maximaalbeveiliging door op de knop te drukken.



- g) Plaats de bovenkap voorzichtig terug. Zorg er voor dat de bedrading niet bekneld raakt.
- h) Plaats de schroef en draai hem vast.
- i) Druk de AAN/UIT-knop weer terug op de as.

- j) Zorg dat de boiler met water gevuld is.
- k) Steek de stekker in het stopcontact.
- l) Schakel de boiler **AAN**.

! Let op!

Als de maximaalbeveiliging de boiler na een reset blijft uitschakelen, stel de boiler dan buiten bedrijf en neem contact op met Itho Daalderop of uw installateur.

8.3. Storingstabellen

Waterlekkage	
Oorzaak	Oplossing
a) Aansluiting lekt.	<ul style="list-style-type: none"> • Controleer de koppeling(en) en draai deze indien nodig vast. • Vervang indien nodig de koppeling(en).
b) Slang(en) lek.	<ul style="list-style-type: none"> • Controleer en vervang de lekke slang(en).
c) Boiler lek.	<ul style="list-style-type: none"> • Verwijder de stekker uit de wandcontactdoos. Sluit de watertoevoer af. Neem contact op met de installateur of Itho Daalderop.
d) Kraan lek.	<ul style="list-style-type: none"> • Sluit de watertoevoer af. Neem contact op met de installateur of Itho Daalderop.

Keuzeknop reageert niet	
Oorzaak	Oplossing
a) Software-probleem.	<ul style="list-style-type: none"> • Haal de spanning voor minimaal 10 seconden van de controlbox.
b) De kabelconnector van de kraan is niet goed aangesloten.	<ul style="list-style-type: none"> • Steek de kabelconnector goed in de controlbox. • Steek de kabelconnector goed in de kraan.
c) De kabel of connector van de kraan is beschadigd of defect.	<ul style="list-style-type: none"> • Vervang de kabel van de kraan.
d) De voeding van de controlbox is defect.	<ul style="list-style-type: none"> • Vervang de voeding van de controlbox.
e) De controlbox is defect.	<ul style="list-style-type: none"> • Vervang de controlbox.

Mengkraan levert geen water	
Oorzaak	Oplossing
a) Slang(en) geknikt.	<ul style="list-style-type: none"> • Controleer de slang(en) en haal de knik uit de slang(en).
b) De hoofdwaterkraan is afgesloten.	<ul style="list-style-type: none"> • Draai de hoofdwaterkraan open.
c) De kraan van de inlaatcombinatie is afgesloten.	<ul style="list-style-type: none"> • Draai de kraan van de inlaatcombinatie open.

Mengkraan levert alleen koud water	
Oorzaak	Oplossing
a) Slang(en) geknikt.	<ul style="list-style-type: none"> • Controleer de slang(en) en haal de knik uit de slang(en).
b) De stekker zit niet in een wandcontactdoos.	<ul style="list-style-type: none"> • Steek de stekker in een geaarde wandcontactdoos.
c) Er staat geen spanning op de wandcontactdoos.	<ul style="list-style-type: none"> • Controleer het elektriciteitsnet en herstel de onderbreking.
d) De boiler staat UIT (wachtstand) [type-afhankelijk].	<ul style="list-style-type: none"> • Schakel de boiler AAN.
e) De boiler is nog niet volledig opgewarmd.	<ul style="list-style-type: none"> • Wacht tot de boiler is opgewarmd.
f) De boiler staat in storing.	<ul style="list-style-type: none"> • Reset de boiler.

Verminderde waterstraal of overmatig spetteren	
Oorzaak	Oplossing
a) Verkalking en/of vervuiling perlator.	<ul style="list-style-type: none"> • Ontkalken en/of schoonspoelen van de perlator.
b) Vervuiling of verkalking van het kalkzeefje in de kokendwaterklep.	<ul style="list-style-type: none"> • Ontkalken en/of schoonspoelen van het kalkzeefje.
c) Te weinig waterdruk (< 150 kPa).	<ul style="list-style-type: none"> • Neem contact op met uw waterleverancier.
d) Slang(en) geknikt.	<ul style="list-style-type: none"> • Controleer de slang(en) en haal de knik uit de slang(en).
e) De kraan van de inlaatcombinatie is niet geheel open.	<ul style="list-style-type: none"> • Draai de kraan van de inlaatcombinatie open.

Kraan levert geen kokend water

Oorzaak	Oplossing
a) Slang(en) geknikt.	• Controleer de slang(en) en haal de knik uit de slang(en).
b) De hoofdwaterraan is afgesloten.	• Draai de hoofdwaterraan open.
c) De kraan van de inlaatcombinatie is afgesloten.	• Draai de kraan van de inlaatcombinatie open.
d) De kabelconnector van de kokendwaterklep is niet goed aangesloten.	• Steek de kabelconnector goed in de controlbox.
e) De kabel of connector van de kokendwaterklep is beschadigd of defect.	• Vervang de kokendwaterklep.
f) De kokendwaterklep is defect.	• Vervang de kokendwaterklep.
g) De kabelconnector van de kraan is niet goed aangesloten.	• Steek de kabelconnector goed in de controlbox. • Steek de kabelconnector goed in de kraan.
h) De kabel of connector van de kraan is beschadigd of defect.	• Vervang de kabel van de kraan.
i) De voeding van de controlbox is defect.	• Vervang de voeding van de controlbox.
j) De controlbox is defect.	• Vervang de controlbox.

Het water uit de kokendwaterkraan kookt niet

Oorzaak	Oplossing
a) De stekker zit niet in een wandcontactdoos.	• Steek de stekker in een gearde wandcontactdoos.
b) Er staat geen spanning op de wandcontactdoos.	• Controleer het elektriciteitsnet en herstel de onderbreking.
c) De boiler staat UIT (wachtstand) [type-afhankelijk].	• Schakel de boiler AAN.
d) De boiler is nog niet volledig opgewarmd.	• Wacht tot de boiler is opgewarmd.
e) De boiler staat in storing.	• Reset de boiler.

De boiler veroorzaakt kortsluiting

Oorzaak	Oplossing
a) Er zit kortsluiting in de elektrische bedrading of het element van de boiler.	• Verwijder de stekker uit de wandcontactdoos. Neem contact op met de installateur of Itho Daalderop.

Geen expansiewater uit de inlaatcombinatie

Oorzaak	Oplossing
a) Inlaatcombinatie defect.	• Verwijder de stekker uit de wandcontactdoos. Vervang de inlaatcombinatie.
b) Geen water in de boiler.	• Vul de boiler met water.
c) De boiler staat UIT (wachtstand) [type-afhankelijk].	• Schakel de boiler AAN.
d) De boiler staat in storing.	• Reset de boiler.
e) Verwarmingselement kapot.	• Het toestel is onherstelbaar beschadigd. Neem contact op met de installateur of Itho Daalderop.

9. Garantie

Veiligheid en kwaliteit hebben de hoogste prioriteit bij Itho Daalderop. Onze producten worden ontwikkeld en gefabriceerd volgens moderne productiemethoden en voldoen aan de hoogst mogelijke kwaliteitseisen. Indien er tóch problemen zijn met de werking van ons product, adviseren wij de consument contact op te nemen met de installateur die het product geïnstalleerd heeft.

Mocht niet (meer) bekend zijn wie het product geïnstalleerd heeft, adviseren wij de consument contact op te nemen met één van onze servicepunten in de buurt. Onze servicepunten zijn te vinden via onze website www.ithodaalderop.nl.

Voor alle Itho Daalderop producten geldt een standaard fabrieksgarantie van 2 jaar. Binnen deze termijn wordt het product of de onderdelen daarvan kosteloos gerepareerd of vervangen.

De garantietermijn wordt uitgebreid naar 5 jaar op onderdelen door het product online te registreren via de website www.ithodaalderop.nl/garantie.

Hierbij gelden de onderstaande bepalingen en uitsluitingen.

De uitbreiding naar 5 jaar garantie op onderdelen betekent volledige vergoeding van alleen de onderdelen en geldt niet voor de voorrijkosten en arbeid.

De garantie geldt als aanvulling op de wettelijke garantieverplichtingen van Itho Daalderop. Wij raden de consument aan de voorwaarden en de handleiding zorgvuldig te lezen, alvorens contact op te nemen met de installateur.

Op al onze aanbiedingen, adviezen, overeenkomsten en leveringen zijn onze algemene verkoopvoorwaarden van toepassing.

9.1. Geldigheid

- De standaard 2 jaar fabrieksgarantie of verlengde garantie op onderdelen is uitsluitend geldig als:
 - het product geïnstalleerd is, gebruikt of onderhouden wordt in overeenstemming met de handleiding.
 - er sprake is van materiaal- en constructiefouten die ter beoordeling zijn voorgelegd en/of door Itho Daalderop als zodanig zijn beoordeeld.
 - de aankoopnota met vermelding van de aankoopdatum en het type- en serienummer van het product, bij de garantieaanvraag wordt overlegd.
 - het product is voorzien van het originele typeplaatje.
 - het product wordt gebruikt voor normaal gebruik, gebaseerd op het aantal bedrijfsuren volgens de geldende product- en installatienormen.
 - herstelling onder garantie wordt uitgevoerd door een erkend installateur ⁽¹⁾.
- Voor de uitbreiding van de garantie naar 5 jaar op onderdelen moet het product binnen twee maanden na installatiedatum geregistreerd zijn.

- Herstelling onder garantie heeft geen verlenging van de garantietermijn of aanvang van een nieuwe garantietermijn van het product tot gevolg.
- Bij herstellingen na garantie geeft Itho Daalderop een garantie van 12 maanden op de herstelling en betreffende onderdelen, uitsluitend op hetzelfde gebrek.
- Voor sommige producten gelden aanvullende geldigheidstermijnen en voorwaarden; zie de pagina van het product op onze website.

9.2. Uitsluiting

- De garantie vervalt indien:
 - de garantietermijn is verstreken.
 - het product niet is geïnstalleerd door een erkend installateur ⁽¹⁾ indien dit door Itho Daalderop nadrukkelijk is voorgeschreven in de handleiding.
 - het toestel onderhevig is geweest aan overbelasting, bevriezing of oververhitting.
 - het systeem is geïnstalleerd buiten het grensgebied van het land waarin het product is verkocht.
 - het product niet geïnstalleerd is, niet gebruikt of niet onderhouden wordt in overeenstemming met de handleiding.
 - de kwaliteit van het verwarmings- en leidingwater niet voldoet aan de voorwaarden, zoals deze door de World Health Organisation zijn gesteld.

WATERKWALITEIT	
Zuurgraad (pH)	7-8,5
Ijzergehalte (Fe)	< 0,2 mg/l
Chloorgehalte (Cl)	< 150 mg/l
Geleidbaarheid	< 125 mS/m
Hardheid	3-12 °dH / 5-22 °fH / 0,53-2,14 mmol/l CaCO ₃
Chemische toevoegingen	Niet toegestaan

- er constructiewijzigingen aan het product zijn gedaan zonder toestemming van Itho Daalderop.
 - bij reparaties of onderhoud niet de originele Itho Daalderop onderdelen zijn toegepast.
 - het product wordt gebruikt zonder productfilters.
 - reparaties of onderhoud door onbevoegden zijn verricht of onoordeelkundig zijn verricht.
 - het product in bedrijf is genomen zonder water of te lage waterdruk.
 - de koudwaterleiding niet is aangesloten via een, in het land van installatie, goedgekeurde inlaatcombinatie.
- Itho Daalderop is niet aansprakelijk voor gevolgschade, zoals bedrijfsschade, waterschade en brandschade.

- In geval van aansprakelijkheid zal een vergoeding de aankoopwaarde van het product niet overschrijden, tenzij wettelijk anders is bepaald.
- Niet onder de garantie vallen defecten die het gevolg zijn van:
 - nalatigheid.
 - ondeskundig gebruik.
 - geweld van buitenaf.
 - overmacht of externe oorzaken, zoals bliksem inslag, brand, natuurrampen, mijnbouw, aardgaswinning, grondwerkzaamheden door derden.
 - inwerking van agressieve vloeistoffen, dampen of gassen.
 - normale slijtage.
 - inwendige of uitwendige corrosie.
 - kalkafzetting (CaCO₃).
 - te hoge en/of verkeerde spanning.
 - onjuiste ontluchting, beluchting en/of overdrukbeveiliging.
 - inwerking van chemische toevoegingen aan het verwarmings- of drinkwatercircuit.
- Niet onder de garantie vallen:
 - het vervangen van batterijen.
 - het vervangen van zekeringen.
 - het vervangen van pakkingen.
 - schade aan de ommanteling en andere niet functionele onderdelen indien deze veroorzaakt zijn door het transport, de installatie of veroudering van het product óf door het gebruik van schurende of agressieve reinigingsmiddelen.
 - ontstane kosten indien de benodigde vrije ruimte rondom het product niet voldoet aan de installatiehandleiding van het product en/of het product niet vrij toegankelijk is, waardoor de benodigde tijd voor het in- en uitbouwen samen meer dan 30 minuten bedraagt.

9.3. Garantieverlening

- Indien er sprake is van niet (goed) functioneren van één van onze producten, moet deze op de plek van installatie worden gerepareerd door een erkende installateur. Indien er sprake is van garantie worden vervangende onderdelen aan de installateur geleverd.
- Instructies voor de installateur over afhandelen van service en garantie zijn te vinden op onze website zakelijk.ithodaalderop.nl.
- De gebruiker dient een garantieaanvraag direct na constatering van het defect of de storing te melden bij een erkende installateur.

1) Een erkend installateur is een installateur werkzaam bij een cv- of werktuigbouwkundig installatiebedrijf dat is ingeschreven bij de Kamer van Koophandel en is opgenomen in het SEI-erkenningsregister (Stichting Erkennen Installatiebedrijven) of dat een Sterkin-erkenning heeft.

10. Verklaringen

EG-Verklaring van overeenstemming | Déclaration de conformité CE |
EG-Konformitätserklärung | EC Declaration of Conformity

Itho Daalderop Group BV
Postbus 7
4000 AA Tiel
Nederland

Verklaart dat het product | Déclare que le produit |
Erklärt dass das Produkt | Declares that the product :

- **Kokendwaterboiler / Boily+**
- **Kokendwaterkraan / VarioTouch rvs**
- **Kokendwaterkraan / VarioTouch chroom**
- **Voedingsstekker / Power supply**
- **Controlbox / Control unit**
- **Kokendwaterklep / Valve boiling water**

Voldoet aan de bepalingen gesteld in de richtlijnen |
Répond aux exigences des directives |
Entspricht den Anforderungen in den Richtlinien |
Complies with the requirements stated in the directives :

- Richtlijn laagspanning **2006/95/EG**
- Richtlijn elektromagnetische compatibiliteit (EMC)
2004/108/EG

Voldoet aan de geharmoniseerde Europese normen |
Répond aux normes Européennes harmonisées |
Entspricht den harmonisierten europäischen Normen |
Complies with the harmonized European standard :

- EN 60335-1:2012 | EN 60335-2-15:2002 |
EN 60335-2-15:2002/A1:2005 | EN 60335-2-15:2002/A11:2012
EN 60335-2-15:2002/A2:2008 | EN 60335-2-15:2006
- EN 55014-1:2006 | EN 55014-1:2006/A1:2009
EN 55014-2:1997 | EN 55014-2:1997/A1:2001
EN 55014-2:1997/A2:2008
- EN 61000-3-2:2006 | EN 61000-3-2:2006/A1:2009 |
EN 61000-3-2:2006/A2:2009 | EN 61000-3-3:2008
- EN 60529:1992

Tiel, 1 augustus 2015.



Kerst Algera, Directeur R&D

Nederland

Itho Daalderop
Admiraal de Ruyterstraat 2
3115 HB Schiedam

T 010 427 85 94
E idsupport@ithodaalderop.nl
I www.ithodaalderop.nl